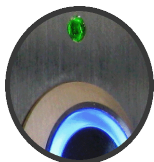




Gravure



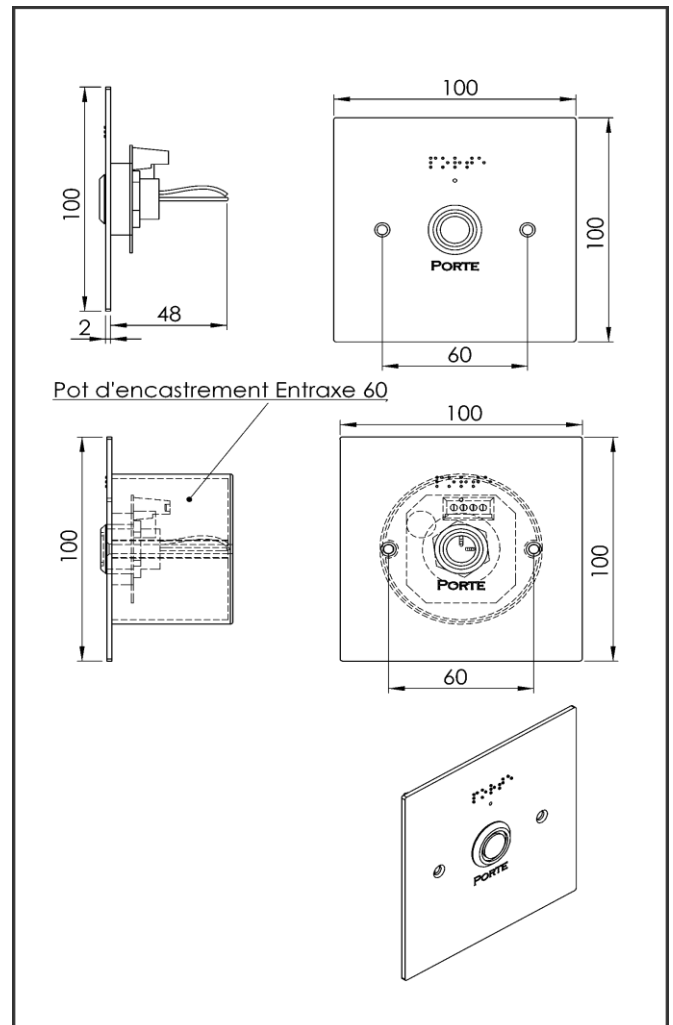
Lumineux



Vis btr



Braille



Descriptif technique :

Bouton poussoir NO/NF lumineux monté sur une plaque inox 20/10ème conforme à la loi PMR :

- Eclairé en permanence
- Changement d'état de la led sous le bouton lors de son activation
- Gravé en braille pour les non-voyants

Un signal sonore indique l'ouverture.

Le système peut recevoir un signal de commande extérieur.

Dimensions de la plaque en mm :

HAUTEUR : 100
LARGEUR : 100
ENTRAXE : 60

**Idéal pot de 60 mm
Profondeur 50 mm**

Accessoires fournis

2 vis M3 x 20TF

