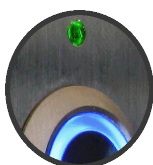




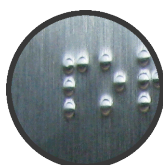
Gravure



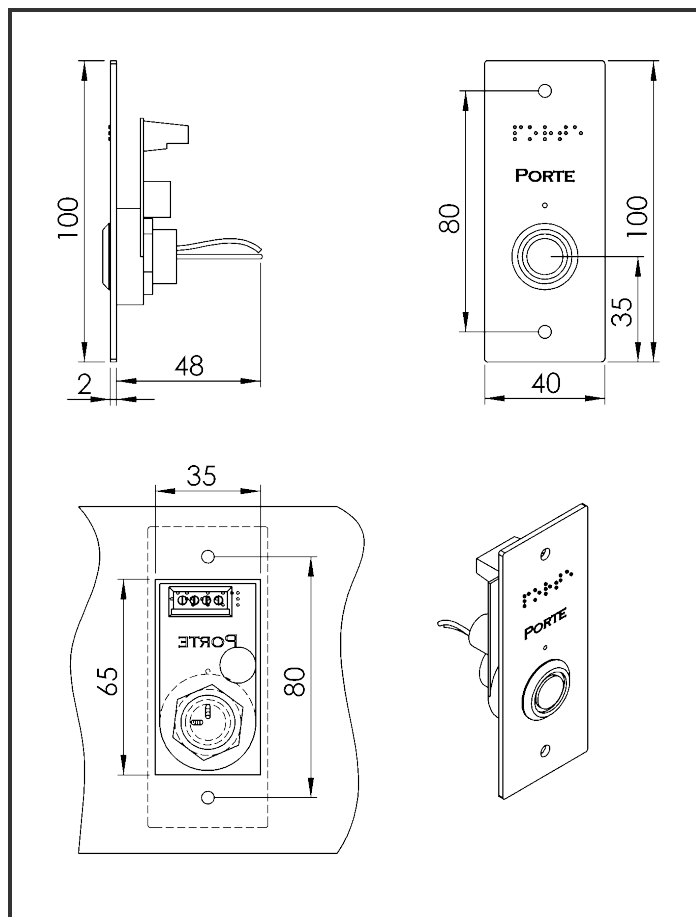
Lumineux



Vis torks



Braille



## Descriptif technique :

Bouton poussoir NO/NF lumineux monté sur une plaque inox 20/10ème conforme à la loi PMR :

- Eclairé en permanence
- Changement d'état de la led au dessus du bouton lors de son activation
- Gravé en braille pour les non-voyants

Un signal sonore indique l'ouverture.

Le système peut recevoir un signal de commande extérieur.

## Dimensions de la plaque en mm :

HAUTEUR : 100  
LARGEUR : 40  
ENTRAXE : 80

## OPTION : **BS40**

Boitier saillie inox 100 x 40 x 40 mm  
pour série PL40

## Accessoires fournis

2 vis torks bombées M4 x 20  
Outil torks

