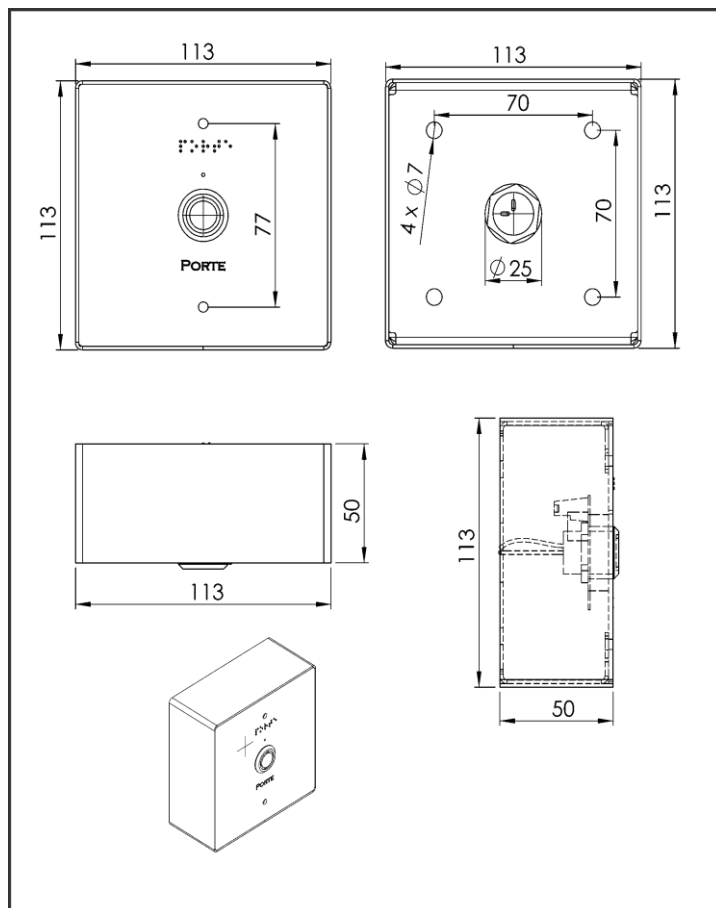
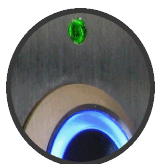


BOUTONS POUSSOIRS PMR BS11/NFLH



Gravure



Lumineux



Vis torks



Braille

Descriptif technique :

Bouton poussoir NO/NF lumineux monté sur une plaque inox 20/10ème conforme à la loi PMR :

- Eclairé en permanence
- Changement d'état de la led sous le bouton lors de son activation
- Gravé en braille pour les non-voyants

Un signal sonore indique l'ouverture.

Le système peut recevoir un signal de commande extérieur.

Dimensions de la plaque en mm :

HAUTEUR : 110
LARGEUR : 110
ENTRAXE : 77

Dimensions du boîtier saillie en mm :

HAUTEUR : 113
LARGEUR : 113
PROFONDEUR : 50
ENTRAXE : 77

Accessoires fournis

2 vis torks bombées M4 x 20
Outil torks

