

BNONF - BNONFCAB - BPNONF - BPNONFCAB

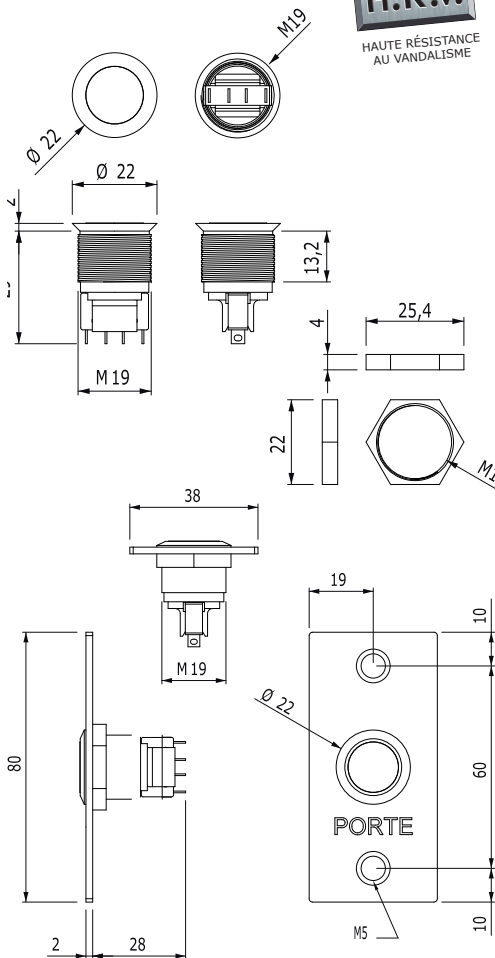
Bouton poussoir

Merci pour l'achat de ce produit et pour la confiance que vous accordez à notre Groupe.

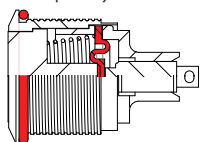
1] PRESENTATION DES PRODUITS

- **Conception ergonomique à contact ultra-sensible.**
- **Montage facile sur support existant (simple perçage de 19 mm).**
- **Grande longévité.**
- **Mini-Switch haute qualité permet le passage de l'écrou sans démontage du switch.**
- **Disponible en versions :**
 - encastrée avec ou sans plaque inox,
 - avec ou sans pré-câblage,
 - applique avec coffret inox (CBP).
- **Tension d'alimentation : 12 V AC/DC - 5 A AC/DC.**

- Matière : alliage d'aluminium et inox.
- Bouton poussoir équipé d'un contacteur avec contacts en argent fin, homologué UL, CSA et SEMKO.
- Sorties cosses non câblées :
 - BNONF,
 - BPNONF (avec plaque inox).
- Sorties cosses précâblées :
 - BNONFCAB,
 - BPNONFCAB (avec plaque inox).
- Contact NO et NC avec commun séparé.



Le joint d'étanchéité dynamique à l'intérieur du bouton permet de répondre aux normes d'étanchéité les plus rigoureuses (à la poussière et aux liquides).

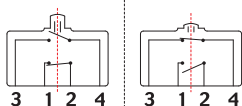


Le joint d'étanchéité dynamique et le joint en façade permettent une isolation totale de l'électronique

2] SCHÉMA DE CÂBLAGE

- Normalement Ouvert (NO) = 3 + 4,
- Normalement Fermé (NC) = 1 + 2.

OFF



ON

Vue en coupe du switch

- RoHS
- IP68
- DEEE
- 40°C à +85°C
- Certification CE
- Test brouillard salin

BNONF - BNONFCAB - BPNONF - BPNONFCAB

Exit push button

Thank you for buying our products and for the confidence you placed in our Group.

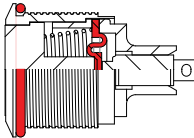
1] GENERAL INFORMATION



- **Ergonomic design with very sensitive switch.**
- **Easy to mount (19MM hole).**
- **Heavy duty.**
- **This high quality pushbutton needs no dismantling to install the switch.**
- **Available in versions :**
 - Flush mount with or without a stainless steel plate,
 - Precabled or not,
 - Surface mount with stainless steel housing (CBP).
- **Input voltage:** 12 V AC/DC - 5 A AC/DC.

- **Material:** cast aluminium body and stainless steel.
- **Push button with Silver plated contact switch** certified UL, CSA & SEMKO.
- **Soldering contact output :**
 - BNONF,
 - BPNONF (with stainless steel plate).
- **Precabled output :**
 - BNONFCAB,
 - BPNONFCAB (with stainless steel plate),
- **NO and NC contact outputs with 2 separate contacts.**

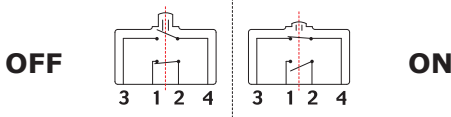
The dynamic sealing rubber washer and the rubber washer mounted at the front totally isolates the electronics.



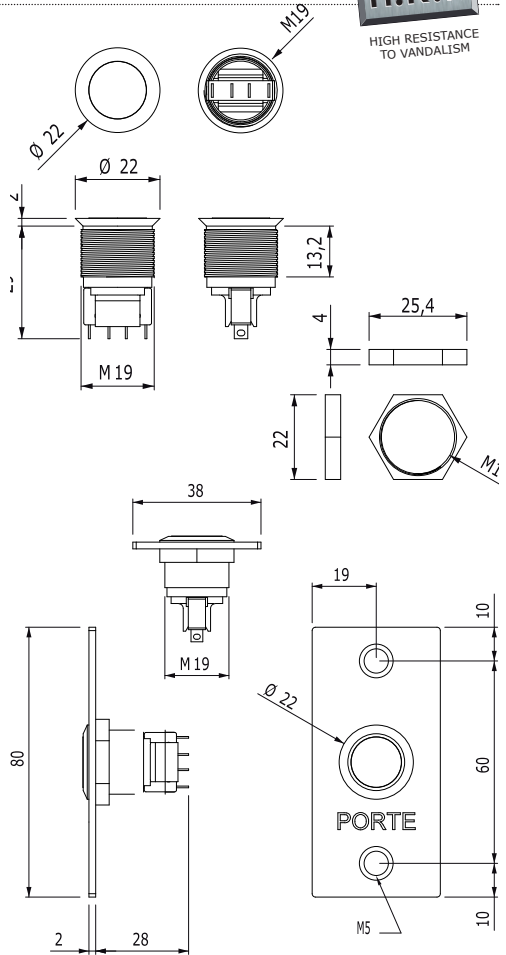
The dynamic sealing rubber washer and the rubber washer mounted at the front side isolate totally the electronic.

3] WIRING DIAGRAM

- Normally Open (NO) = 3 + 4,
- Normally closed (NC) = 1 + 2.



Switch side view



- IP68
- CE Certification
- Environmental tests: Salt spray
- 40°C to +85°C
- DEEE & RoHS