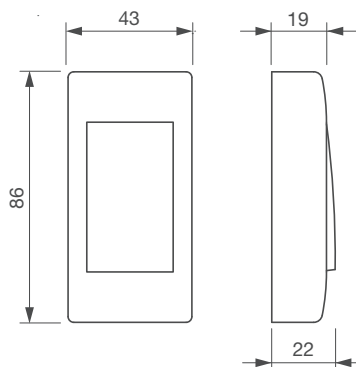
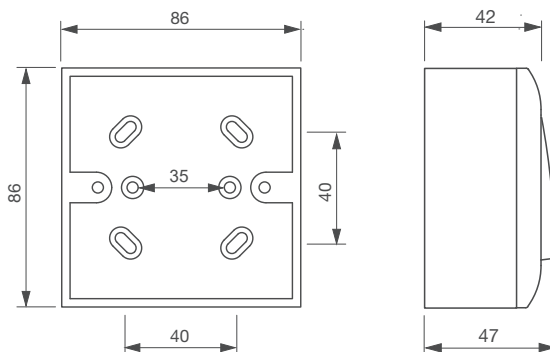




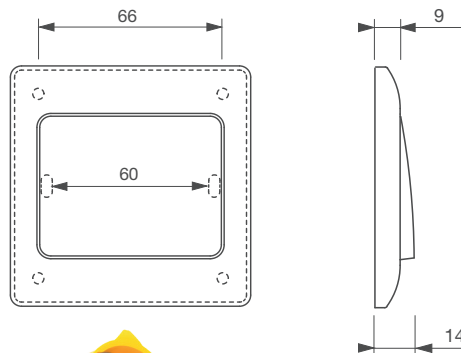
➤ EXS43AP




➤ EXS86AP



➤ EXS86ENC



➤ Compatibles boîtes d'encastres électriques normalisées

Références	EXS43AP ⁽¹⁾			EXS86AP ⁽¹⁾			EXS86ENC ⁽¹⁾			OPTION	
	Applicque						Encastré				
Montage										Boitier Applicque pour bouton poussoir EXS en ABS blanc	
Matière	ABS										
Mode de fonctionnement	Impulsionnel										
Contact	Inverseur CO/NO/NF										
Pouvoir de coupure max.	36V / 3A										
Raccordement	Borniers à vis										
Température de fonctionnement / Humidité relative	-5° à +55° C / 85 % HR										
Indice de protection IP	IP 42			IP 40			IP 42				
Dimensions (l x h x p)	86 x 43 x 22/19 mm			86 x 86 x 38/44 mm			86 x 86 x 8/14 mm			85 x 85 x 30 mm	
Poids brut / Poids net	0,056 Kg / 0,032 Kg			0,150 Kg / 0,124 Kg			0,073 Kg / 0,045 Kg			0,105 Kg / 0,074 Kg	
Conditionnement par	1										
Code douane	8536501199										
Code EAN 13	3760351750168			3760351730151			3760351730144			3760351730137	

CAFR10A-220131-F

⁽¹⁾ Disponible début 2022