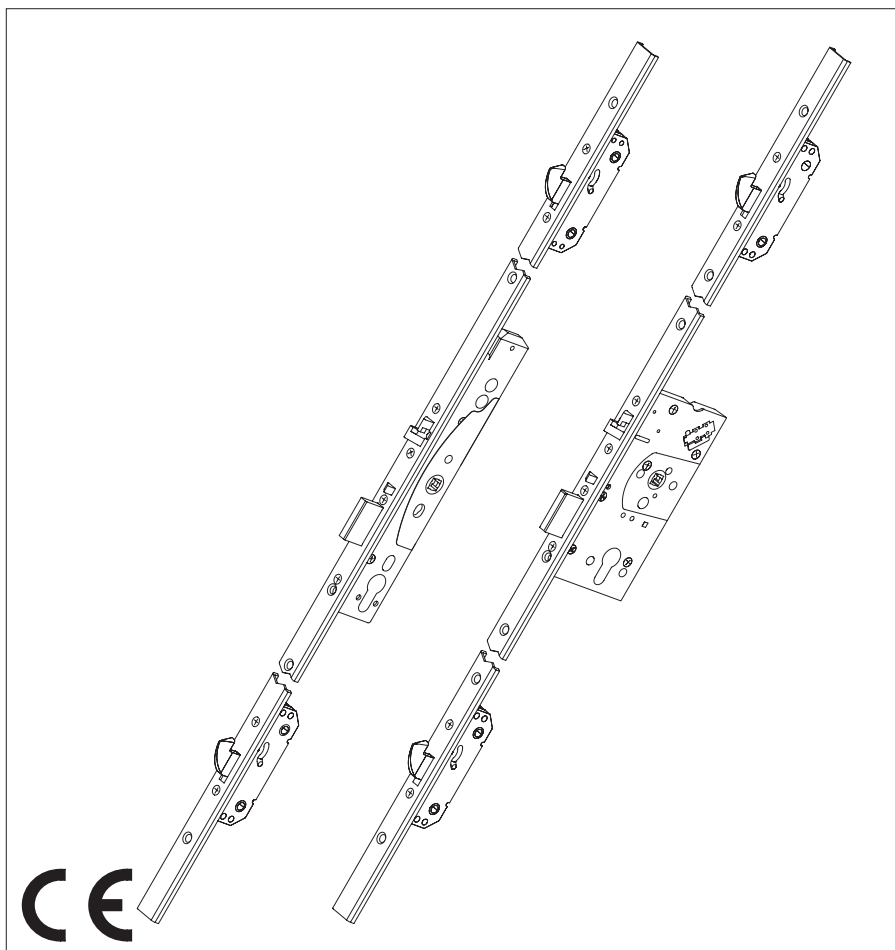
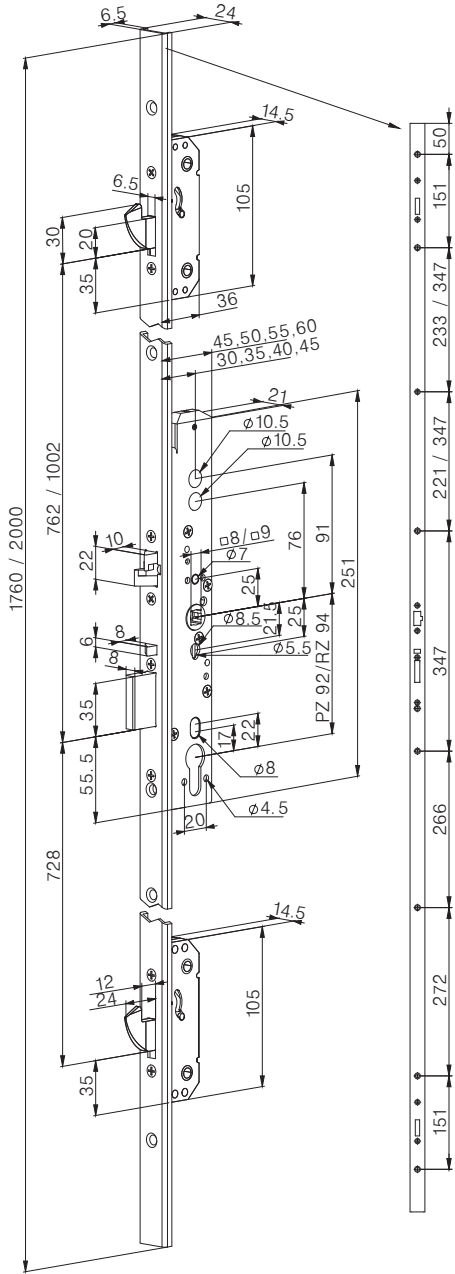


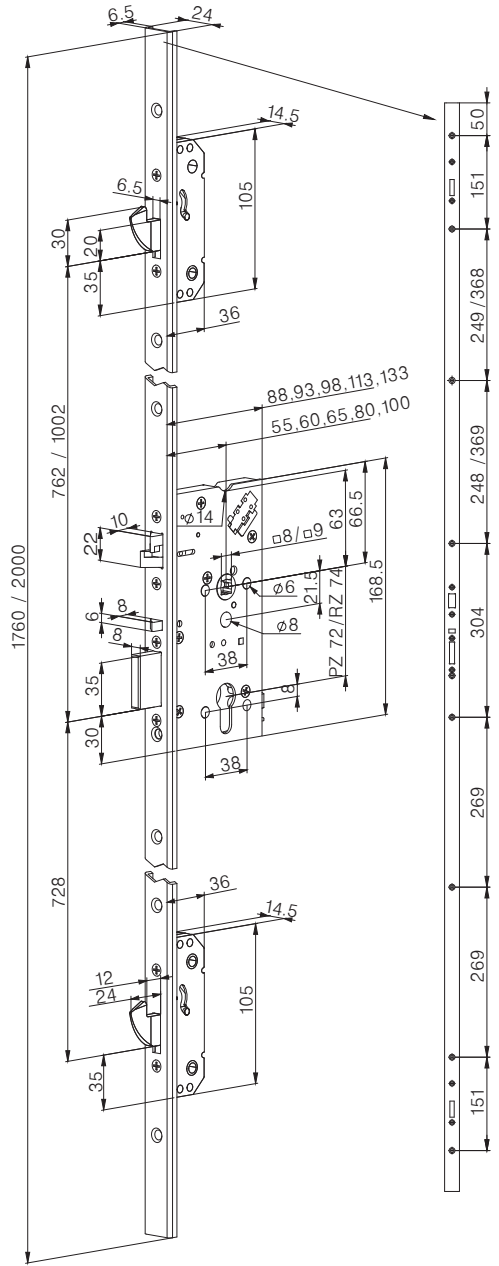
**ABLOY®** EL066, EL068, EL166, EL168, MP165  
- *Multipoint mechanical lock, Rein mechanische Schlösser,  
Serrure Mécanique, Mechanisch slot, Cerradura de Mecanicas,  
Serrature meccaniche, Mechanický samozamykací zámek,  
Zamki mechaniczne, Механический замок*



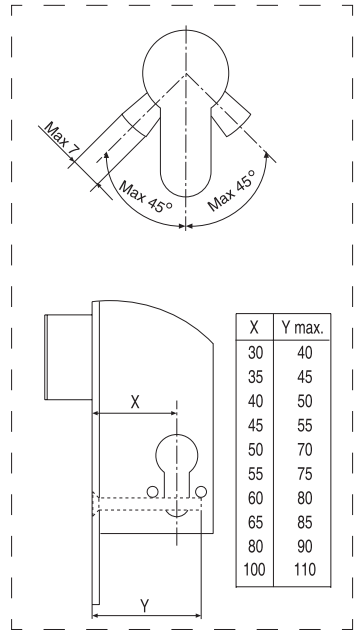
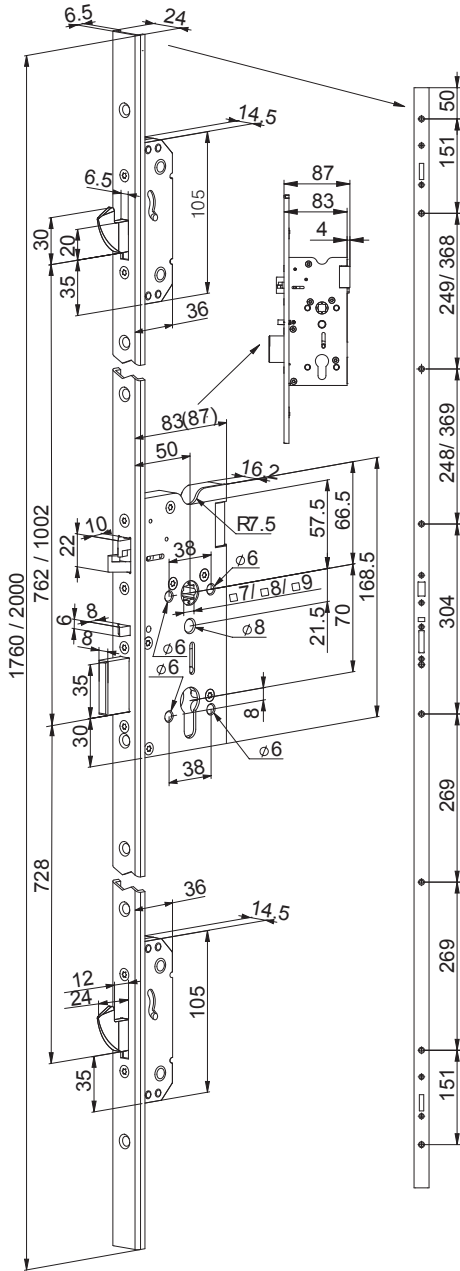
# EL066



# EL166



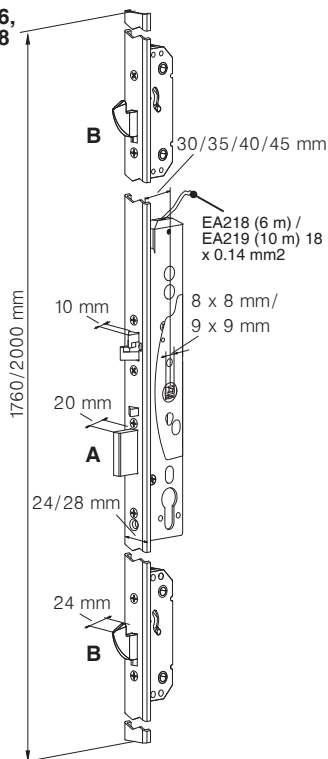
# MP165



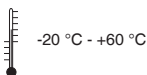
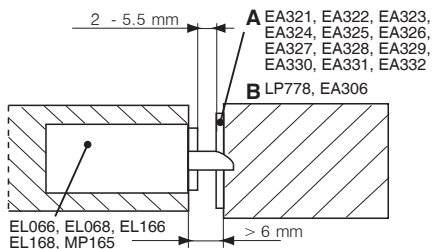
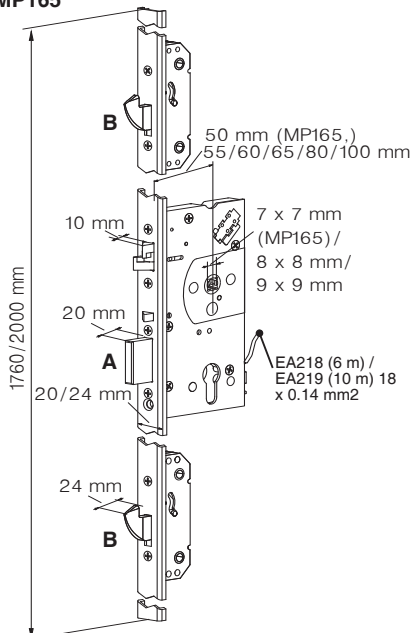
Contents	ENGLISH	Inhoud	NEDERLANDS
TECHNICAL DATA .....	6	TECHNISCHE INFORMATIE .....	6
STANDARDS .....	7	NORMERING .....	7
EMERGENCY EXIT DEVICES INSTALLATION		INSTALLATIE VAN NOODUITGANG	
ACCORDING TO EN 179 .....	8 - 9	VOORZIENINGEN CONFORM DE EN 179 .....	8 - 9
PANIC EXIT DEVICES INSTALLATION		INSTALLATIE VAN VLUCHTWEG	
ACCORDING TO EN 1125 .....	8 - 9	VOOZIENINGEN CONFORM DE EN 1125 .....	8 - 9
DOOR ENVIROMENT .....	10	RONDON DEUR .....	10
DRILLING SCHEME .....	12 - 16	INFREESTEKENINGEN .....	12 - 16
SETTABLE FUNCTIONS OF EL066		FUNCTIE INTELLINGEN VAN DE EL066	
REMOVING THE MANIPULATION		HET VERWIJDEREN VAN MANUPILATIE	
PROTECTION COVER (A) .....	17	BEVEILIGING (A) .....	17
CHANGING THE HANDING OF		HET WIJZIGEN VAN DE DRAAIRICHTING VAN	
THE TRIGGER BOLT (B) .....	17	DE TRIGGER BOLT (B) .....	17
SETTING 8/9 SNAP SPINDLE ADAPTERS (C) .....	17	PLAATSEN VAN DE 8/9 MM KRUKADAPTER (C) ...	17
SETTABLE FUNCTIONS OF EL166		FUNCTIE INSTELLINGEN VAN DE EL166	
REMOVING THE MANIPULATION		HET VERWIJDEREN VAN MANUPILATIE	
PROTECTION COVER (D) .....	18	BEVEILIGING (D) .....	18
CHANGING THE HANDING OF		HET WIJZIGEN VAN DE DRAAIRICHTING	
THE TRIGGER BOLT (E) .....	18	VAN DE TRIGGER BOLT (E) .....	18
SETTING 8/9 SNAP SPINDLE ADAPTERS (F) .....	18	PLAATSEN VAN DE 8/9 MM KRUKADAPTER (F) ...	18
INSTALLATION SCHEMATIC .....	19	INSTALLATIE SCHEMA .....	19
Inhalt	DEUTSCH	Indice	ESPAÑOL
TECHNISCHE DATEN .....	6	DATOS TECNICOS .....	6
DIE SCHLÖSSER ENTSPRECHEN		NORMATIVA .....	7
VOLLGENDEN STANDARDS .....	7	INSTALACIÓN DE DISPOSITIVOS ANTIPANICO	
INSTALLATION FÜR NOTAUSGÄNGE		CONFORME A LA NORMA EN 179 .....	8 - 9
ENTSPRECHEND EN 179 .....	8 - 9	INSTALACION DE DISPOSITIVOS ANTIPANICO	
INSTALLATION FÜR ANTI-PANIK-AUSGÄNGE		CONFORME A LA NORMA EN 179 .....	8 - 9
ENTSPRECHEND EN 1125 .....	8 - 9	PUERTAS .....	10
TÜRUMGEBUNG .....	10	MECANIZADO DE LAS PUERTAS .....	12 - 16
BOHRSCHEMA .....	12 - 16	FUNCIONES AJUSTABLES DEL MODELO EL066	
EINSTELLBARE FUNKTIONEN EL066		RETIRADA DE LA CUBIERTA	
ENTFERNEN DER SCHUTZ-ABDECKUNG (A) .....	17	PROTECTORA (A) .....	17
ÄNDERN DER STEUERFALLEN POSITION (B) .....	17	DETERMINACIÓN DE LA MANO	
EINBAU DES ADAPTERS FÜR		DEL DISPARADOR (B) .....	17
8 mm DRÜCKERNUSS (C) .....	17	FIJACION DEL ADAPTADOR DE NUECA 8/9 (C) ....	17
EINSTELLBARE FUNKTIONEN EL166		FUNCIONES AJUSTABLES DEL MODELO EL166	
ENTFERNEN DER SCHUTZ-ABDECKUNG (D) .....	18	RETIRADA DE LA CUBIERTA	
ÄNDERN DER STEUERFALLEN		PROTECTORA (D) .....	18
POS. (rechte/linkre Türe) (E) .....	18	DETERMINACION DE LA MANO	
EINBAU DES ADAPTERS FÜR		DEL DISPARADOR (E) .....	18
8 mm DRÜCKERNUSS (F) .....	18	FIJACION DEL ADAPTADOR DE NUECA 8/9 (F) ....	18
INSTALLATIONSSCHEMEN .....	19	ESQUEMA DE INSTALACION .....	19
Contenu	FRANCAIS	Contenuto	ITALIANO
DONNEES TECHNIQUES .....	6	CARATTERISTICHE TECNICHE .....	6
STANDARDS .....	7	TESTATA IN ACCORDO AI SEGUENTI STANDARD ....	7
INSTALLATION DES DISPOSITIFS DE		INSTALLAZIONE SU USCITE D'EMERGENZA:	
SORTIE D'URGENCE SELON EN 179 .....	8 - 9	NORMA EN179.....	8 - 9
INSTALLATION DES DISPOSITIFS D'ISSUE DE		INSTALLAZIONE SU USCITE ANTIPANICO:	
SECOURS SELON EN 1125 .....	8 - 9	NORMA EN1125.....	8 - 9
ENVIRONNEMENT DE LA PORTE .....	10	CORREDO DELLA PORTA .....	11
PLAN DE MORTAISE .....	12 - 16	DIMA .....	12 - 16
FONCTIONS DES SERRURES EL0466		SELEZIONE FUNZIONI SU SERRATURE EL066	
ENLEVEMENT DU COUVERCLE		RIMOZIONE DEL COPERCHIO DI	
DE PROTECTION (A) .....	17	PROTEZIONE (A) .....	17
CHANGEMENT DE SENS DU		SETTAGGIO DELLA DIREZIONE	
CONTRE PENE (B) .....	17	DEL TRIGGER (E) .....	17
INSTALLATION DES FOURREAUX		INSTALLAZIONE DEL QUADRO	
D'ADAPTATION 8/9 mm (C) .....	17	ADATTATORE 8/9 mm (M) .....	17
FONCTIONS DES SERRURES EL166		SELEZIONE FUNZIONI SU SERRATURE EL166	
ENLEVEMENT DU COUVERCLE		RIMOZIONE DEL COPERCHIO DI	
DE PROTECTION (D) .....	18	PROTEZIONE (D) .....	18
CHANGEMENT DE SENS DU		DEL TRIGGER (E) .....	18
CONTRE PENE (E) .....	18	INSTALLAZIONE DEL QUADRO	
INSTALLATION DES FOURREAUX		ADATTATORE 8/9 mm (F) .....	18
D'ADAPTATION 8/9 mm (F) .....	18	SCHEMA INSTALLAZIONE .....	19
SCHEMA D'INSTALLATION .....	19		

OBSAH	ČESKY	Содержание	ПО-РУССКИ
TECHNICKÉ ÚDAJE .....	6	ТЕХНИЧЕСКАЯ СПЕЦИФИКАЦИЯ .....	6
NORMY .....	7	ТЕСТИРОВАНИЕ СОГЛАСНО СТАНДАРТАМ .....	7
INSTALACE ZAŘÍZENÍ ÚNIKOVÉHO		УСТАНОВКА УСТРОЙСТВ ДЛЯ	
VÝCHODU V SOULADU S EN 179 .....	8 - 9	АВАРИЙНЫХ ВЫХОДОВ СОГЛАСНО EN 179 .....	8 - 9
INSTALACE ZAŘÍZENÍ PANIKOVÉHO ÚNIKOVÉHO		УСТАНОВКА УСТРОЙСТВ ЭВАКУАЦИОННОГО	
VÝCHODU V SOULADU S EN 1125 .....	8 - 9	ВЫХОДА СОГЛАСНО EN 1125 .....	8 - 9
DVERNÍ INSTALACE .....	11	ДВЕРНОЕ ОКРУЖЕНИЕ .....	11
VRTACÍ SCHÉMA .....	12 - 16	СХЕМА СВЕРЛЕНИЯ .....	12 - 16
NASTAVITELNÉ FUNKCE EL066		РЕГУЛИРУЕМЫЕ ФУНКЦИИ ЗАМКА EL066	
DEMONTÁŽ MANIPULAČNÍHO OCHRANNÉHO		СНЯТИЕ ПРЕДОХРАНЯЮЩЕЙ КРЫШКИ (A) .....	17
KRYTU (A) .....	17	ИЗМЕНЕНИЕ СТОРОННОСТИ ЯЗЫЧКА (B) .....	17
NASTAVENÍ SMĚRU ZAVÍRÁNÍ DVEŘÍ (B) .....	17	УСТАНОВКА АДАПТЕРА ШТОКА 8/9 (C) .....	17
POUŽITÍ REDUKCE ČTYŘHRANU 8/9 mm (C) .....	17	РЕГУЛИРУЕМЫЕ ФУНКЦИИ ЗАМКА EL166	
NASTAVITELNÉ FUNKCE EL166		СНЯТИЕ ЗАЩИТНОЙ КРЫШКИ (D) .....	18
NASAZENÍ MANIPULAČNÍ OCHRANNÉ		ИЗМЕНЕНИЕ СТОРОННОСТИ ЯЗЫЧКА (E) .....	18
ZÁSLEPKY (D) .....	18	УСТАНОВКА АДАПТЕРА ШТОКА 8/9 (F) .....	18
NASTAVENÍ SMĚRU ZAVÍRÁNÍ DVEŘÍ (E) .....	18	СХЕМА МОНТАЖА .....	19
POUŽITÍ REDUKCE ČTYŘHRANU 8/9 mm (F) .....	18		
SCHÉMATA MONTÁŽE .....	19		
Contents	POLSKI	技术参数 .....	6
PARAMETRY TECHNICZNE .....	6	技术标准 .....	7
TESTOWANE ZGODNIE Z PONIŻSZYMI NORMAMI .....	7	根据EN179标准做为紧急逃生装置的安装 .....	8 - 9
WYJŚCIA EWAKUACYJNE INSTALACJA ZGODNIE		根据EN1125与逃生推杠的安装 .....	8 - 9
Z NORMAĄ EN179 .....	8 - 9	安装环境 .....	11
WYJŚCIA ANTYPANICZNE INSTALACJA ZGODNIE		锁体安装开孔示意图 .....	12 - 16
Z NORMAĄ EN1125 .....	8 - 9	EL066的工作方式设置	
ELEMENTY WSPÓŁPRACUJĄCE W DRZWIACH .....	11	拆下锁体背面的护板 图 A .....	17
OTWOROWANIE .....	12 - 16	改变附舌方向的操作 图 B .....	17
FUNKCJE PRZESTAWIANE EL066		安装8/9的垫片 图 C .....	17
ZDJĘCIE OSŁONY ZABEZPIEZAJĄCEJ (A) .....	17	EL166的工作方式设置	
ZMIANA STRONNOCI ZAMKA (B) .....	17	拆下锁体背面的护板 图 D .....	18
MONTAŻ ADAPTERA 8/9 (C) .....	17	改变附舌方向的操作 图 E .....	18
FUNKCJE PRZESTAWIANE EL166		安装8/9的垫片 图 F .....	18
ZDJĘCIE OSŁONY ZABEZPIEZAJĄCEJ (D) .....	18	锁体调节示意图 .....	19
ZMIANA STRONNOCI ZAMKA (E) .....	18		
MONTAŻ ADAPTERA 8/9 (F) .....	18		
SCHEMAT INSTALACJI .....	19		

**EL066,  
EL068**



**EL166, EL168,  
MP165**



**Settable functions:**

**(UK)** Mechanical functions:  
- Opening direction of trigger bolt

**(!)** The use of a universal building key is prohibited because it can seriously damage the lock.

**Einstellbare Funktionen:**

**(DE)** Mechanisch:  
Türe - Einstellung der Steuerfalle (rechte, linke)

**Fonctions ajustables:**

**(FR)** Fonctions mécaniques :  
- Sens d'ouverture du contre pêne

**Aanpasbare functies:**

**(NL)** Mechanische functies:  
- Aanpassen draairichting dmv trigger bolt

**(!)** Het gebruik van bouwsleutels is niet toegestaan omdat hiermee het slot ernstig beschadigd kan raken.

**Funciones Ajustables:**

**(ES)** Mecánicas:  
- Dirección de Apertura (disparador)

**Definizioni:**

**(IT)** Funzioni meccaniche :  
- Direzione apertura trigger

**Nastavitelné funkce:**

**(CZ)** Mechanické funkce  
- Směr otevírání západky

**Funkcje przestawiane:**

**(PL)** - Zmiana stronności zamka

**Регулируемые функции:**

**(RU)** Механические функции:  
- Направление открывания язычка

**使用功能:** 机械功能:

**(CN)** - 付舌可以控制方舌的开关

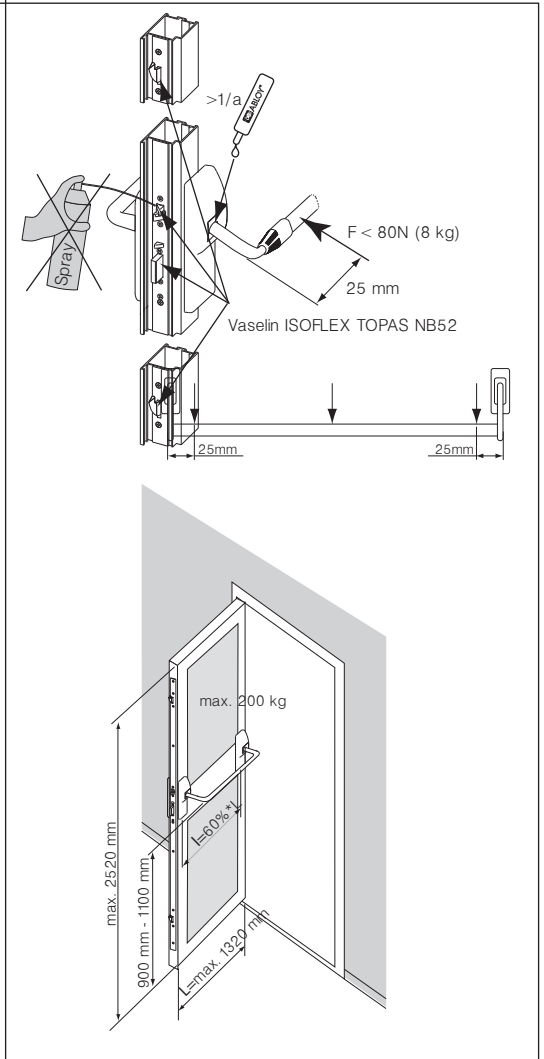
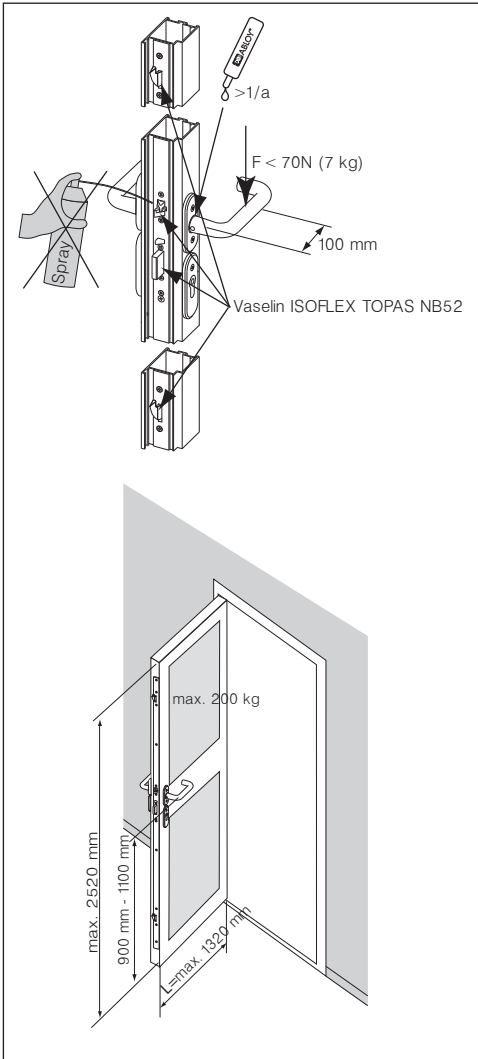
		(UK)	(DE)	(FR)	(NL)	(ES)
EN 179: 2008	3 7 6 B 1 3 4 2 A B	Exit	Notausgänge	Sortie d'urgence	Nooddeuren	Dispositivos
EN 1125: 2008	3 7 6 B 1 3 2 1 A B	Panic exit	Anti-Paniktüren	Issue de secours	Paniekdeuren	Dispositivos Antipánico
EN 1634-1		Fire	Feuerschutztüren	Résistance au Feu	Brand	Fuego
EN 12209: 2004		Mechanical strength	Mechanical strength	Résistance mécanique	Mechanical strength	Fuerza mecanica

		(IT)	(CZ)	(PL)	(RU)	(CN)
EN 179: 2008	3 7 6 B 1 3 4 2 A B	Emergenza	Únikový východ	Wyjścia ewakuacyjne	Выход	紧急疏散
EN 1125: 2008	3 7 6 1 1 3 2 1/2 A	Antipánico	Panikový únikový východ	Wyjścia paniczne	Эвакуационный выход	内部机械紧急开门
EN 1634-1		Fire	Požární odolnost	P.poz	Пожар	防火
EN 12209: 2004		Resistenza meccanica	Mechanical strength	Mechanical strength	Механическая прочность	机械力度



**EN 179**
**EN 1125**

EA321, EA322, EA323, EA324, EA325, EA326, EA327, EA328, EA329, EA330, EA331, EA332

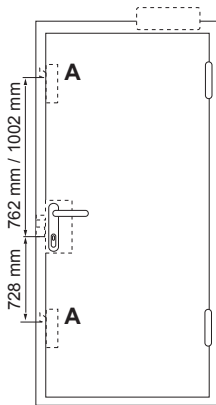




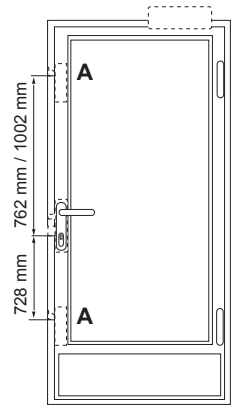
EN 179	ABLOY® DO 20.33.01 DO 20.33.02	IKON DO 20.15.02	FSB DO 20.03.01, DO 20.03.02	HEWI DO 20.13.01, DO 20.13.02	SAPEX DO 20.32.01 DO 20.32.02
EL066	ABLOY® INOXI 3-19/013/120 PZ+BL	e.g. S6B8	1016, 1023, 1056, 1070, 1080, 1088, 1090, 1117, 1118, 1119, 1137, 1146, 1155, 1160, 1161, 1162, 1177, 1178, 1191, 0612, 0616, 0617, 0619, 0625, 0627, 0628, 0646, 0662, 0665, 0680, 0681, 0682, 0688	111, 111.23, 114.23GK, 131, 132, 111X, 113X, 114X, 161X, 163X, 171X, 112X, 165X, 166X	e.g. 60-00819
	ABLOY® DO 20.33.01 DO 20.33.02	IKON DO 20.15.02			SAPEX DO 20.32.01 DO 20.32.02
EL166 MP165	ABLOY® INOXI 3-19/012/120 PZ+BL	e.g. S4K6			e.g. 60-0419, 60-0319

EN 1125	effeff DO 30.04	JPM DO 30.05
EL066	8000-00-1100 (-) 8000-10-1100 (PZ)	NORMA 990000-XX-0A
EL068	8000-00-1100 (-) 8000-11-1100 (RZ)	990100-XX-0A 990001-XX-0A
	effeff DO 30.04	991000-XX-0A 991100-XX-0A
EL166	8000-00-1100 (-) 8000-20-1100 (PZ)	991001-XX-0A 991101-XX-0A
EL168	8000-00-1100 (-) 8000-21-1100 (RZ)	

- UK** ⚠ **The safety features of this product are essential to its compliance with EN 179/EN 1125. No modification of any kind other than those described in these instructions, are permitted.**
- DE** ⚠ **Die Sicherheitsmerkmale des vorliegenden Produktes sind für die Übereinstimmung mit EN 179/EN 1125 wesentlich. Mit Ausnahme der in dieser Anleitung beschriebenen Änderungen, sind keine weiteren Änderungen jeder Art zulässig.**
- FR** ⚠ **Les caractéristiques de sécurité de ce produit sont essentielles pour sa conformité avec la norme EN 179/EN 1125. Aucune modifications quelles qu'elles soient ne sont permises, sauf celles décrites dans ces instructions.**
- NL** ⚠ **De veiligheidsaspecten van dit product zijn essentieel voor de goedkeuring volgens de EN 179/EN 1125. Er mogen géén wijzigingen aan het slot worden aangebracht anders dan in deze instructie worden aangegeven.**
- ES** ⚠ **Los parámetros de seguridad de este producto son esenciales para el cumplimiento de la norma EN 179/EN 1125. No está permitido efectuar ninguna modificación no descrita en estas instrucciones.**
- IT** ⚠ **Le caratteristiche di sicurezza di questo prodotto sono conformi alla norma EN179/EN 1125. Non è permessa nessuna modifica al di fuori di quelle previste in questo manuale.**
- CZ** ⚠ **Bezpečnostní vlastnosti tohoto produktu jsou pro vyhovění EN 179/EN 1125 klíčové. Nejsou povoleny žádné dodatečné úpravy.**
- PL** ⚠ **Cechy produktu zapewniające bezpieczeństwo spełniają wymagania normy EN179/EN 1125. Niedopuszczalne jest dokonywanie jakichkolwiek modyfikacji oraz czynności innych niż opisane w tej instrukcji.**
- RU** ⚠ **Очень важно, чтобы защитные свойства изделия соответствовали стандарту EN 179/EN 1125. Любые модификации запрещены, за исключением описанных в данных инструкциях.**
- CN** ⚠ **本产品的安全指标是严格按照EN179 EN1125标准执行的, 没有任何的不符和修改.**



- (UK)** Please make sure that both the door leaf and the frames are straight, not bent.
- (DE)** Bitte stellen Sie sicher, dass sowohl das Türblatt als auch die Rahmen gerade und nicht schief sind.
- (FR)** Vérifiez que la porte et le chambranle soient bien droits (non bombés).
- (NL)** Zorg ervoor dat de deur en de omlijsting loodrecht staan (niet gebogen).
- (ES)** Asegúrese de que tanto el marco como la hoja están rectos, no torcidos.

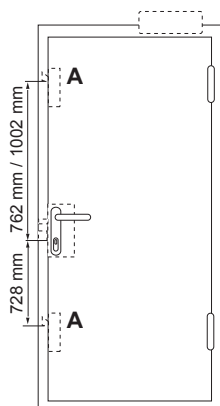


	<b>(UK)</b>	<b>(DE)</b>	<b>(FR)</b>	<b>(NL)</b>	<b>(ES)</b>
<b>A</b>	Please ensure free movement of the hook bolts.	Bitte stellen Sie die Leichtgängigkeit der Hakenriegel sicher	Assurez-vous d'un mouvement sans friction des pénes à crochet.	Gelieve vrije ruimte te voorzien voor de haakschoten.	Asegúrese de ue loscerrojos se muevan libremente.

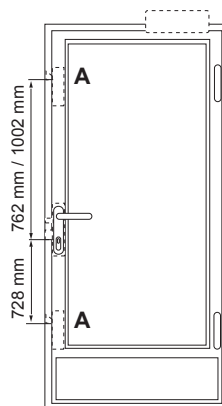
**Wooden and metal doors**  
**Holz- und Metalltüren**  
**Portes en bois et en acier**  
**Houten en stalen deuren**  
**Puertas de Embutir**

**Narrow profile doors**  
**Schmale Profiltüren**  
**Portes à profil étroit**  
**Smal profiel deuren**  
**Puertas de perfil estrecho**

- (UK)** Please check the door gap if the lock case is surface mounted. The door gab should be min 8.5 mm and max 15 mm. (The gap between the strike and the lock case should be 2 - 5.5 mm.)
- (DE)** Bitte prüfen Sie den Türspalt, wenn der Schlosskasten montiert wird. Der Türspalt sollte mind. 8,5 mm und max. 15 mm betragen. (Der Spalt zwischen dem Schließblech und dem Schlosskasten sollte 2 – 5,5 mm betragen).
- (FR)** Vérifiez le jeu si la serrure est appliquée sur le champ de la porte. Le jeu doit être compris entre minimum 8,5mm et maximum 15mm. (Le jeu entre la gâche et la têtère de la serrure devrait idéalement être compris entre 2,5mm et 5,5mm)
- (NL)** Gelieve de speling tussen de deur en de omlijsting na te kijken indien het slot in opbouw geplaatst is. De speling moet minimum 8,5mm en maximum 15mm zijn . ( De toegelaten speling tussen de tegenplaat en de voorplaat van het slot moet tussen 2.0 en 5.5 mm mogen zijn.)
- (ES)** Por favor revise el espacio de la puerta si la caja de la cerradura es de sobreponer. (El espacio entre la herradura y la cerradura debería ser de 2-5.5 mm.)
- (UK)** Please check the door gap if the lock case is surface mounted. The door gab should be min 11.5 mm and max 15 mm. (The gap between the strike and the lock case should be 2 - 5.5 mm.)
- (DE)** Bitte prüfen Sie den Türspalt, wenn der Schlosskasten montiert wird. Der Türspalt sollte mind. 11,5 mm und max. 15 mm betragen. (Der Spalt zwischen dem Schließblech und dem Schlosskasten sollte 2 – 5,5 mm betragen).
- (FR)** Vérifiez le jeu si la serrure est appliquée sur le champ de la porte. Le jeu doit être compris entre minimum 11,5mm et maximum 15mm. (Le jeu entre la gâche et la têtère de la serrure devrait idéalement être compris entre 2,5mm et 5,5mm).
- (NL)** Gelieve de speling tussen de deur en de omlijsting na te kijken indien het slot in opbouw geplaatst is. De speling moet minimum 11,5mm en maximum 15mm zijn . ( De toegelaten speling tussen de tegenplaat en de voorplaat van het slot moet tussen 2.0mm en 5.5mm zijn.)
- (ES)** Por favor revise el espacio de la puerta si la caja de la cerradura es de sobreponer. (El espacio entre la herradura y la cerradura debería ser de 2-5.5 mm.)



- (IT)** Fare attenzione che la porta ed il telaio siano perfettamente allineati.
- (CZ)** Ujistěte se prosím, že obě strany dveřních křídel a rámu jsou rovné, nikoli zakřivené.
- (PL)** Upewnij się, że drzwi oraz ościeżnica są proste, nie pocięte.
- (RU)** Пожалуйста убедитесь, что дверное полотно и рама прямые, без изгибов.
- (CN)** 请确认门框及门扇保持水平, 不能弯曲



	<b>(IT)</b>	<b>(CZ)</b>	<b>(PL)</b>	<b>(RU)</b>	<b>(CN)</b>
<b>A</b>	Verificare che il movimento del catenaccio sia libero, senza attriti.	Prosíme zabezpečte voľný pohyb hákových závor.	Upewnij się, że rygle hakowe mogą ruszać się swobodnie.	Пожалуйста убедитесь в том, что ригель крючок движается свободно.	请确保锁体的勾舌能够自由活动.

**Porte in legno e metallo**
**DŘEVĚNÉ A KOVOVÝCH DVEŘE**
**Drzwi drewniane i metalowe**
**Деревянные и металлические двери**

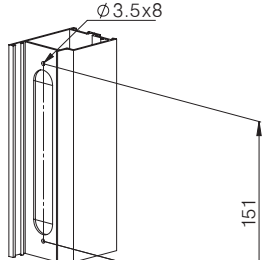
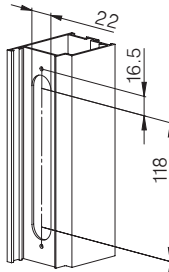
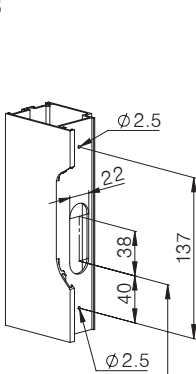
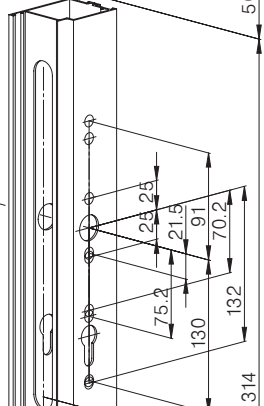
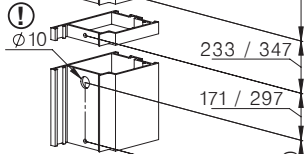
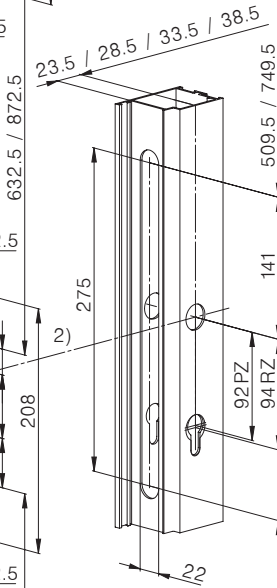
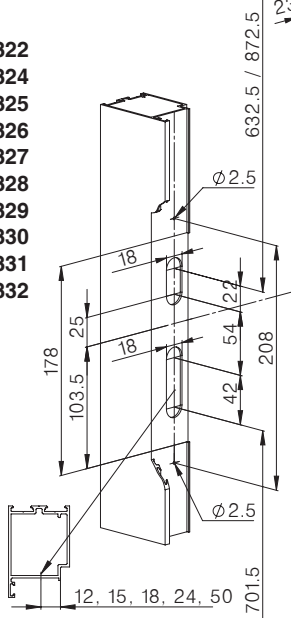
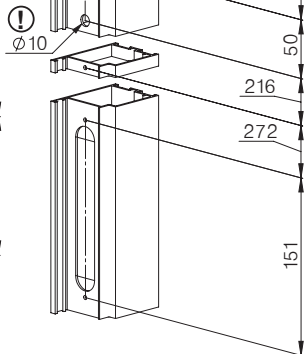
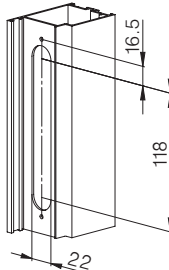
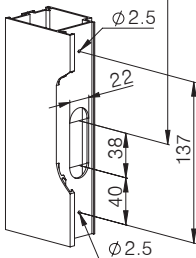
木门或金属门

**Porte con profilo stretto**
**ÚZKÉ PROFILOVÉ DVEŘE**
**Drzwi profilowe**
**Узко-профильные двери**

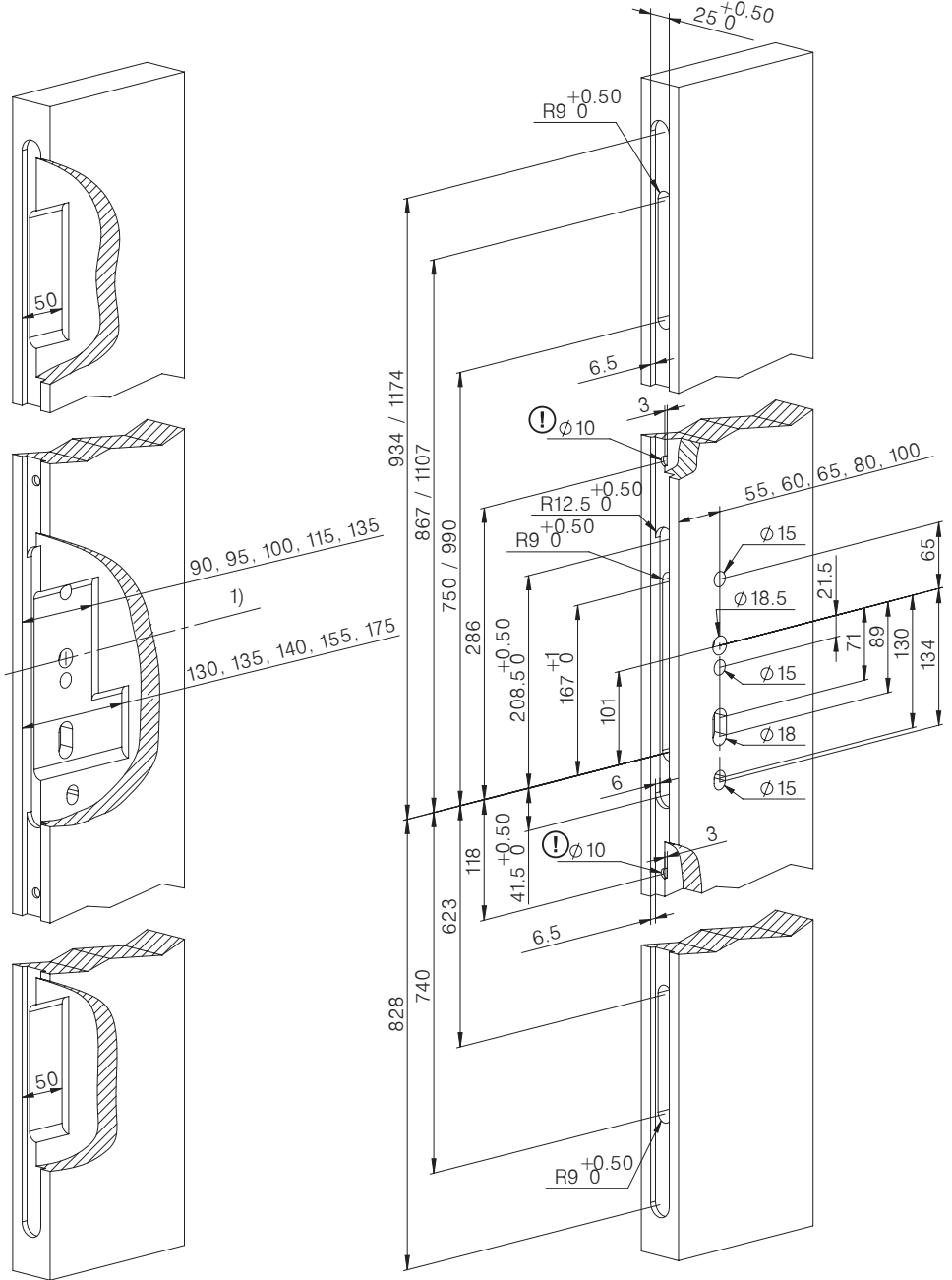
型材门

- (IT)** Si prega di controllare la luce fra il telaio e la porta, se la serratura è montata in applicare. La luce dovrebbe essere fra un minimo di 8,5 mm ad un massimo di 15 mm. (La luce fra la contropietra e la serratura dovrebbe essere fra 2 a 5,5 mm.)
- (CZ)** Pokud nebude zámek zapuštěný, ale montován na povrch drážky, je nutné dodržet technickou mezeru v rozmezí min. 8,5 až 15mm (tzn. mezera mezi protiplechem a tělem zámku by měla být 2 až 5,5mm.)
- (PL)** Jeżeli zamek jest montowany nawierzchniowo, sprawdź szczelinę między drzwiami, a ościeżnicą. Szczelina drzwiowa powinna wynosić 8,5 mm do 15 mm. (Odstęp między blachą ościeżnicową, a zamkiem powinien wynosić 2 – 5,5 mm.)
- (RU)** Пожалуйста проверьте дверной зазор, если корпус замка устанавливается на поверхности. Дверной зазор должен быть мин. 8,5мм и макс. 15мм. (Дверной зазор между запорной планкой и корпусом замка должен быть 2-5,5мм.)
- (CN)** 如果锁体是表面突出安装, 请确认门的间距。门间距至少8.5mm, 最大15MM。(锁体与锁片口的间距应保证在2-5.5mm之间。)

- (IT)** Si prega di controllare la luce fra il telaio e la porta, se la serratura è montata in applicare. La luce dovrebbe essere fra un minimo di 8,5 mm ad un massimo di 15 mm. (La luce fra la contropietra e la serratura dovrebbe essere fra 2 a 5,5 mm.)
- (CZ)** Pokud nebude zámek zapuštěný, ale montován na povrch drážky, je nutné dodržet technickou mezeru v rozmezí min. 8,5 až 15mm (tzn. mezera mezi protiplechem a tělem zámku by měla být 2 až 5,5mm.)
- (PL)** Jeżeli zamek jest montowany nawierzchniowo, sprawdź szczelinę między drzwiami, a ościeżnicą. Szczelina drzwiowa powinna wynosić 11,5 mm do 15 mm. (Odstęp między blachą ościeżnicową, a zamkiem powinien wynosić 2 – 5,5 mm.)
- (RU)** Пожалуйста проверьте дверной зазор, если корпус замка устанавливается на поверхности. Дверной зазор должен быть мин. 11,5мм и макс. 15мм. (Дверной зазор между запорной планкой и корпусом замка должен быть 2-5,5мм.)
- (CN)** 如果锁体是表面突出安装, 请确认门的间距。门间距至少11mm, 最大15MM。(锁体与锁片口的间距应保证在2-5.5mm之间。)

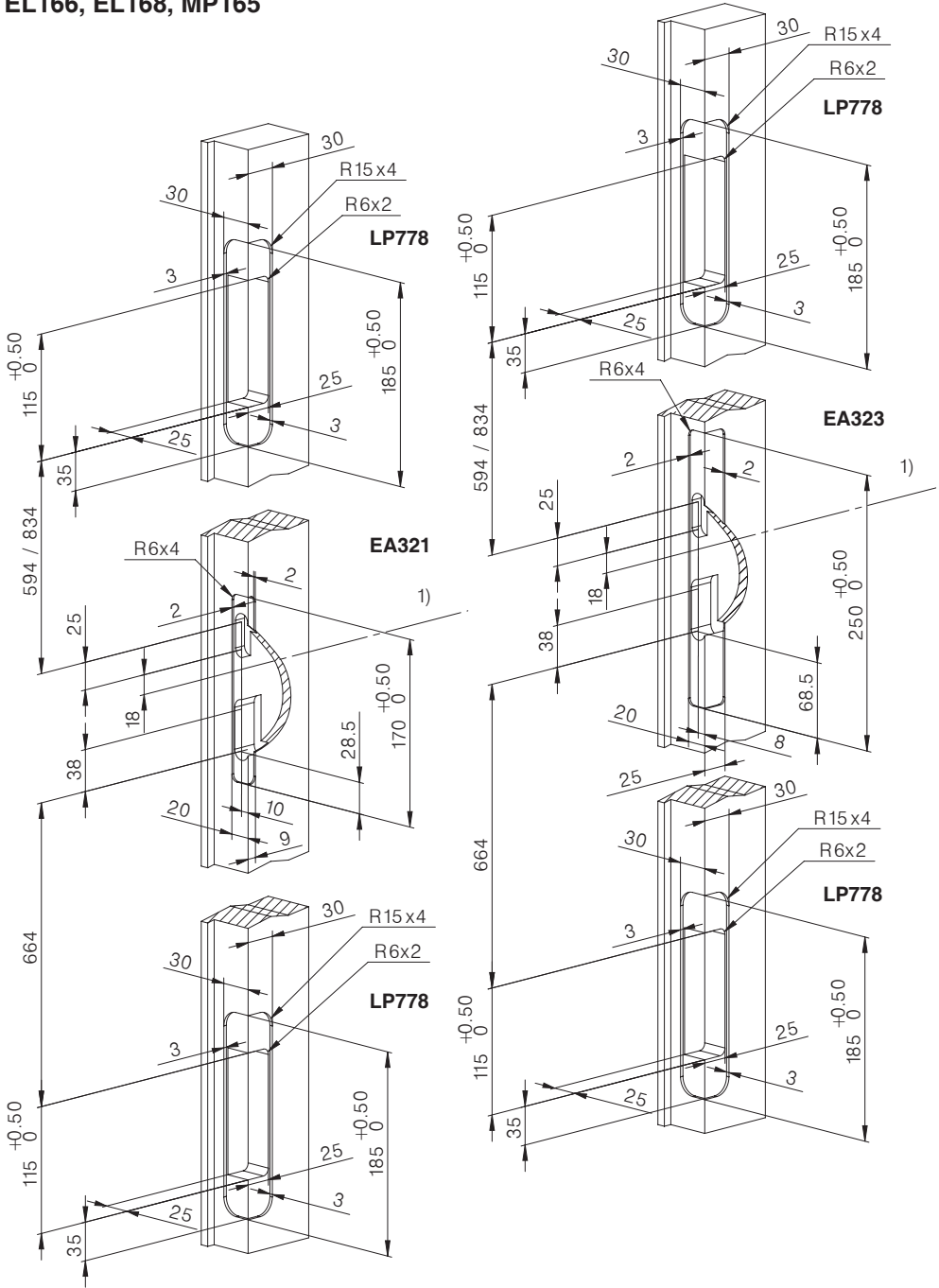
**EL066, EL068**
**EA306**

**EA322  
EA324  
EA325  
EA326  
EA327  
EA328  
EA329  
EA330  
EA331  
EA332**

**EA306**


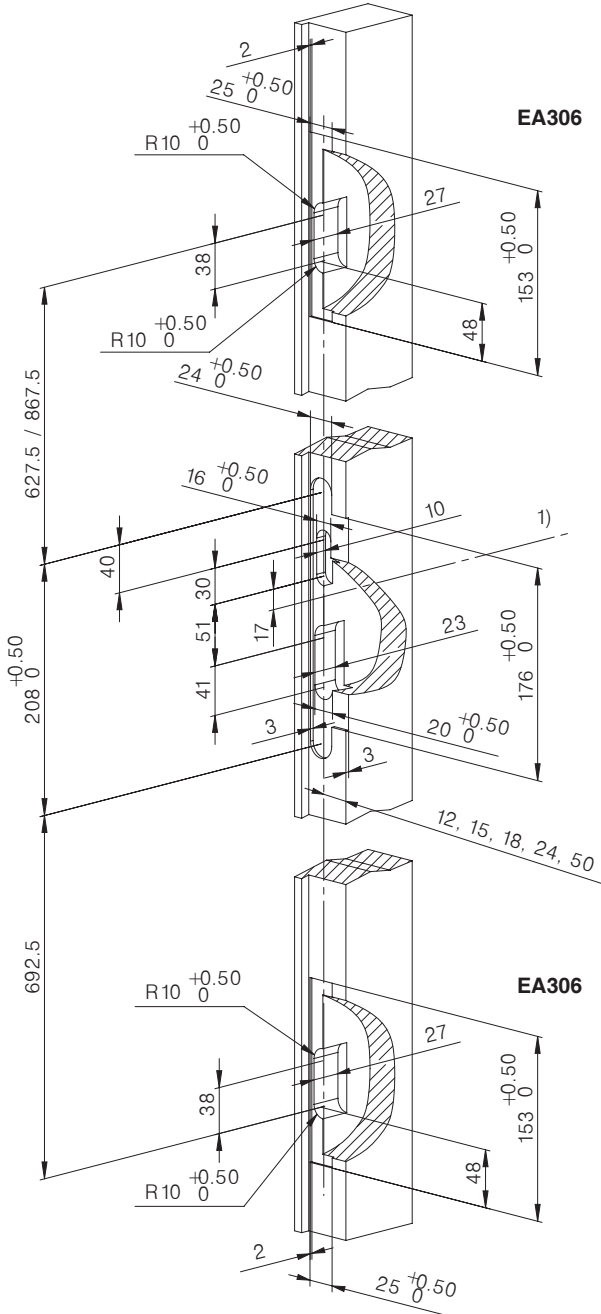
EL166, EL168





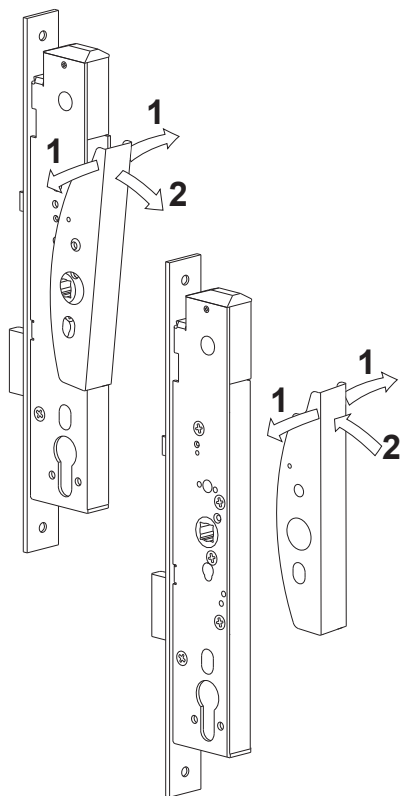
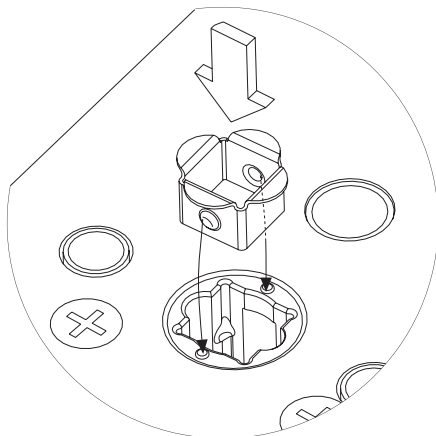
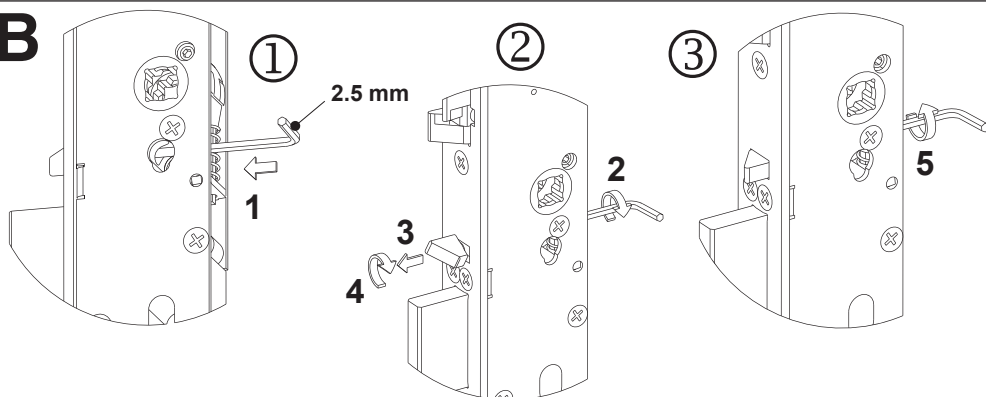
**EL166, EL168, MP165**



**EL166, EL168, MP165**


- EA322
- EA324
- EA325
- EA326
- EA327
- EA328
- EA329
- EA330
- EA331
- EA332



**A**

**C**

**B**


**UK** Please note not to unscrew the Allen screw.

**DE** Bitte beachten Sie, dass Sie die Inbusschraube nicht ganz herausdrehen.

**FR** Attention à ne pas dévisser complètement la vis Allen.

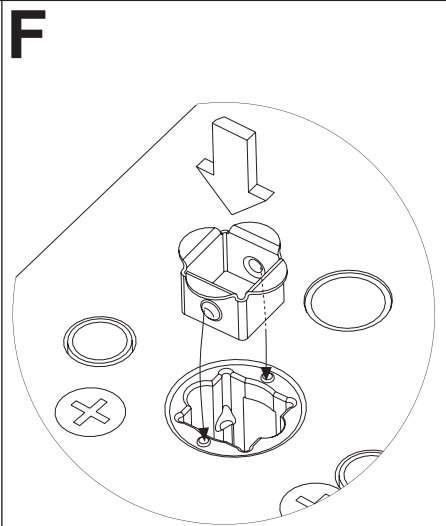
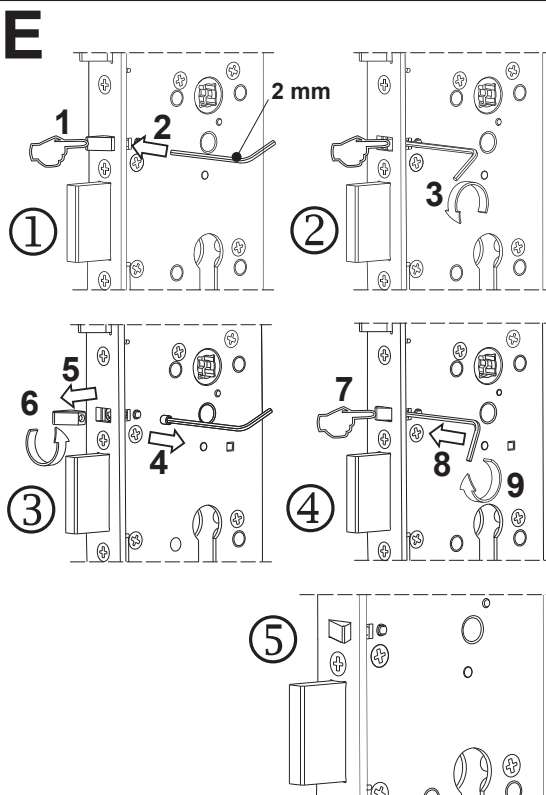
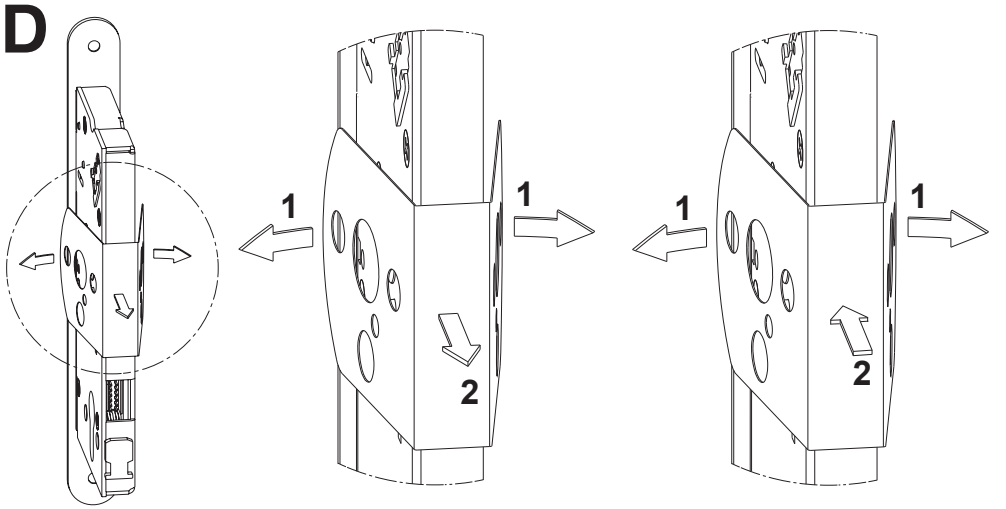
**NL** Het inbusboutje niet helemaal verwijderen.

**ES** Asegúrese de no desenroscar el tornillo en su totalidad.

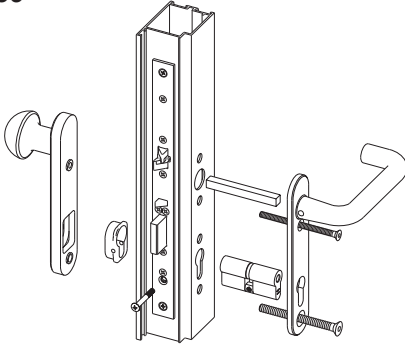
**IT** Attenzione: non allentare completamente la vite.

**CZ** Prosím dejte pozor, abyste šroub nevyšroubovali úplně.

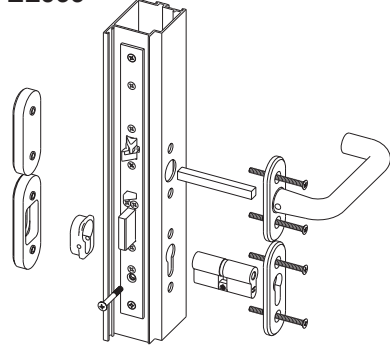
**PL** Uwaga: nie wykręcać śruby do końca.



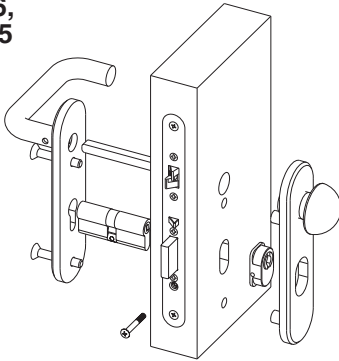
**EL066**



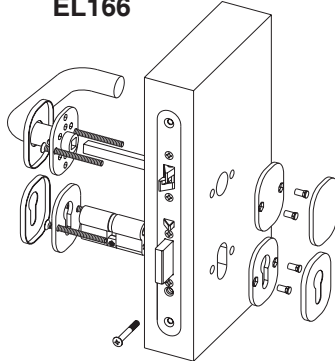
**EL066**



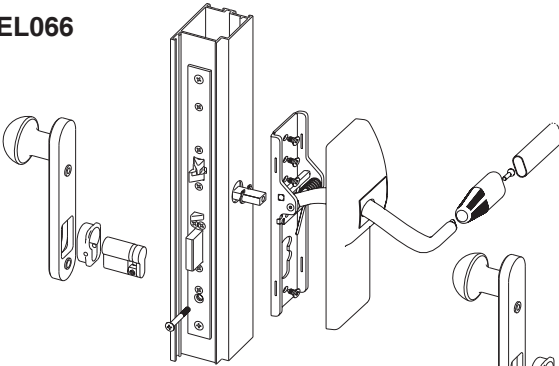
**EL166,  
MP165**



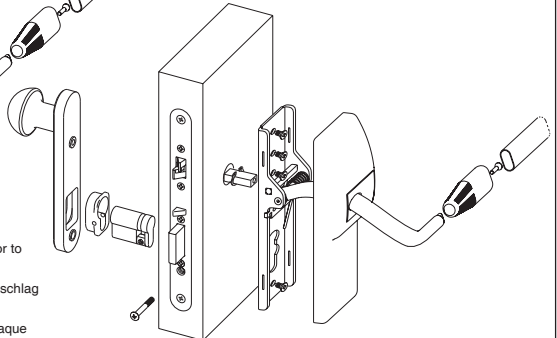
**EL166**



**EL066**



**EL166**



**UK** Please use a handle set, where the handle is fixed either to the rose or to the long plate!

**DE** Bitte verwenden Sie Drückersets, bei dem der Drücker fix mit dem Beschlag oder der Rosette verbunden ist!

**FR** Prendre garde à choisir uniquement des ensembles rosaces et sur plaque ou la béquille est solidaire de la rosace ou de la plaque.

**ES** Por favor usen la manilla establecida y coloquen en la parte fija de la misma bien roseta bien placa larga.

**CZ** Použijte prosím takové dveřní kování, kde budou obě kliky pevně osazeny do šitu nebo rozety dveřního kování!

**PL** Zaleca się zestawy klamek o takiej konstrukcji, że klamka jest zamocowana do rozety albo sztytu.

**RU** Пожалуйста, используйте набор ручек, где ручка крепиться или к розетке или к длинному штыку!



This product contains materials, such as electronics, which require specialist recycling techniques. When the product is taken out of use, disassemble it and sort and recycle the different materials as per valid recycling instructions.

Dieses Produkt enthält Materialien, wie elektronische Bauelemente, die spezielle Recycling-Methoden erfordern. Wenn das Produkt nicht mehr im Gebrauch ist, bitte es ausbauen und die verschiedenen Materialien gemäss der gültigen Recycling-Methoden sortieren und recyceln.

Certains matériels, comme les composants électriques, demande des techniques spéciales de recyclage.

Sommige materialen in dit product waaronder de elektronische componenten vereisen een gescheiden afvalverwerking.

Algunos de los componentes de este producto, como los electrónicos, requieren técnicas de reciclado especiales.

Alcuni materiali presenti in questi prodotti come i componenti elettronici richiedono aziende specializzate nello smaltimento dei rifiuti speciali.

Některé materiály v tomto produktu, stejně jako elektronické součástky, vyžadují odborné recyklační techniky.

Producent zastrzega sobie praw zmian w produktach opisanych w tej instrukcji.

Часть материалов, такие как электронные компоненты, требуют специальной технологии переработки. Когда изделие снято с эксплуатации, разберите его, отсортируйте и перерабатывайте различные материалы в соответствии с действующими инструкциями по их переработке.

**We reserve the right to make alterations to the products described in this leaflet.**

**Von der Beschreibung abweichende Änderungen vorbehalten.**

**Nous nous réservons le droit de modifier les produits décrits dans cette brochure.**

**ABLOY OY se reserva el derecho a efectuar modificaciones en este documento.**

**Ci riserviamo il diritto di porre modifiche al contenuto di questo manuale d'installazione.**

**Vyhrazujeme si právo na změnu produktopsaných v tomto letáku.**

**Zastrzegamy sobie prawo do zmian w produktach opisanych w tym dokumencie.**

**Мы оставляем за собой право внесения изменений в изделие, описанное в данном буклете.**

Nimike  
Päiväys  
06/2010  
952497



[www.abloy.com](http://www.abloy.com)

Abloy Oy  
Wahlforssinkatu 20  
P.O. Box 108  
FI-80101 JOENSUU  
FINLAND  
Tel. +358 20 599 2501  
Fax +358 20 599 2209

