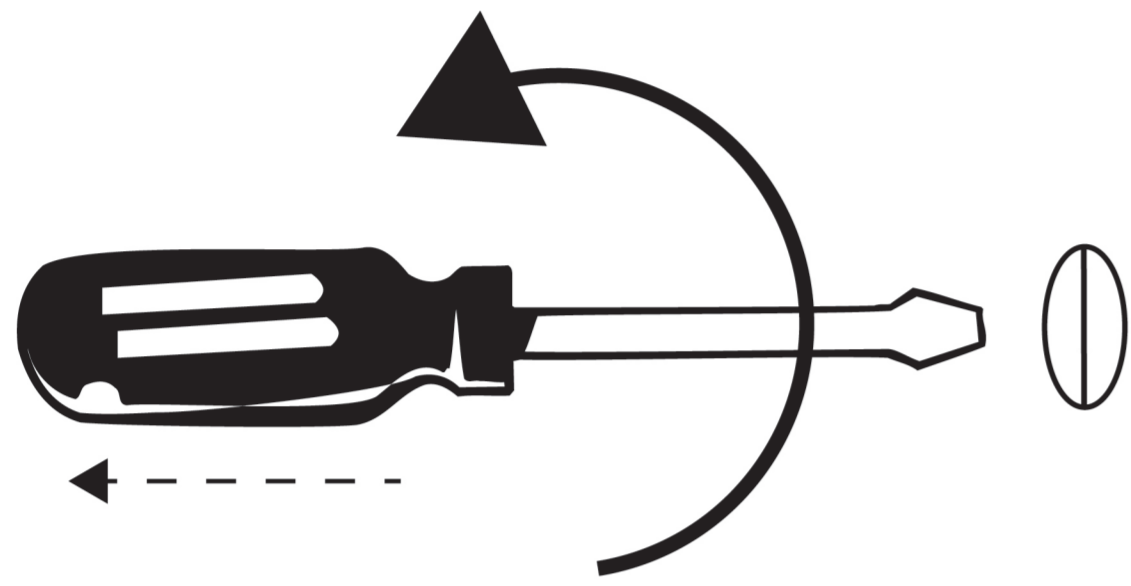


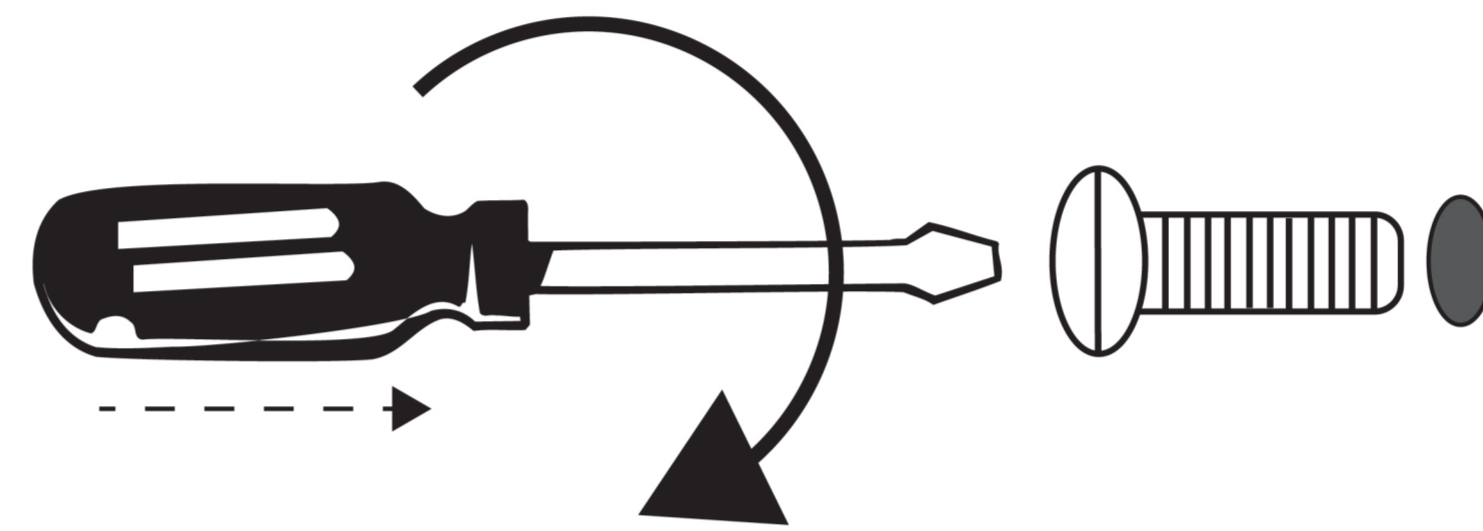
COMMENT REMPLACER UN BOUTON DE MEUBLE ?

1

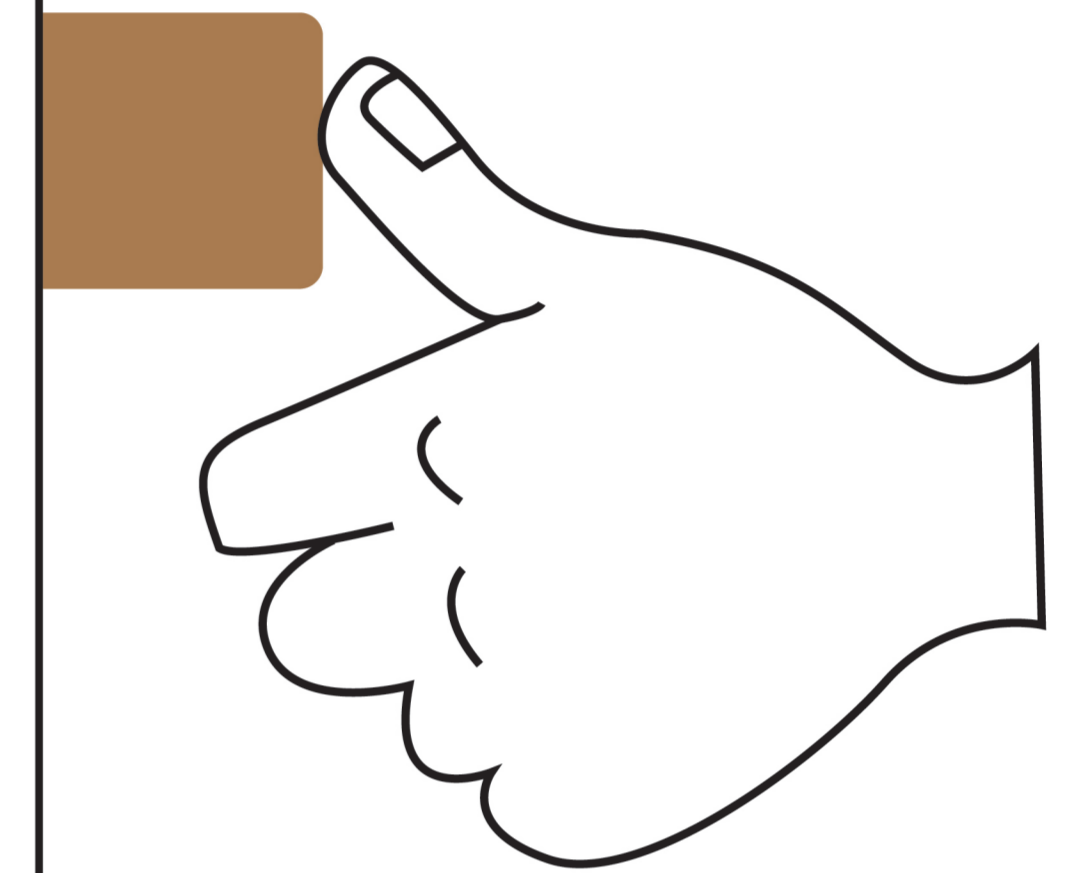


Dévissez le bouton que vous souhaitez remplacer

2

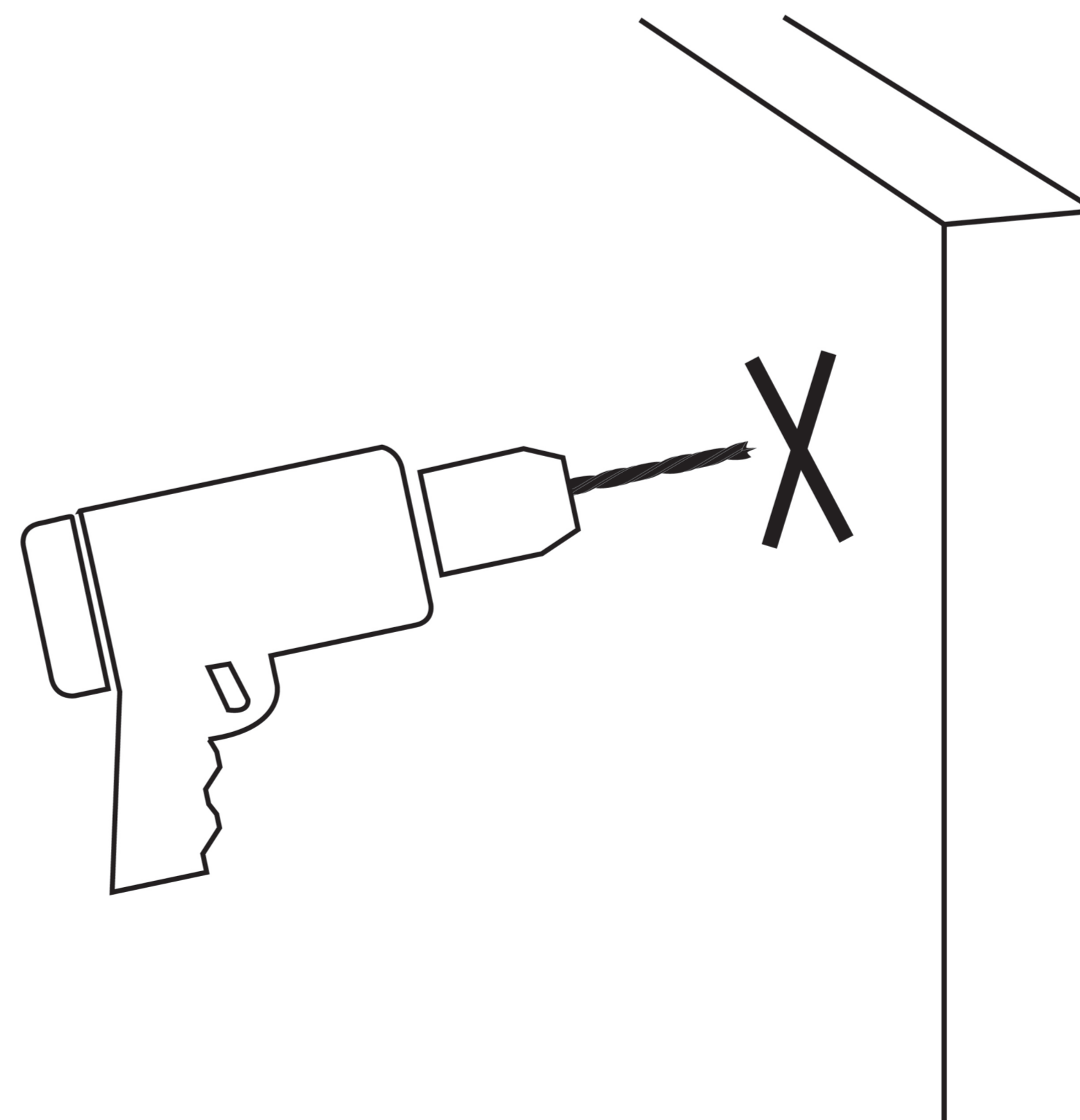


Pour fixer un nouveau bouton, vous devez le visser en utilisant un tournevis tout en maintenant le bouton pour l'empêcher de tourner. Si vous vissez celui-ci en tournant le bouton directement, vous risquez de le détériorer.



POUR POSER UN BOUTON SUR UN MEUBLE NU ?

Percez un trou sur la façade du meuble avec une mèche de Ø5 mm, puis vissez le bouton.



NIVEAU : DEBUTANT