

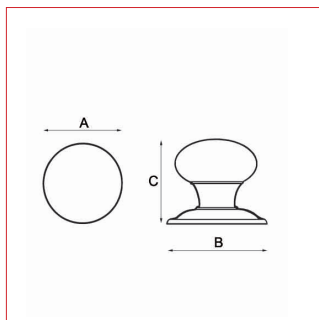
Modèle **BOUTON STYLISÉ**

Cadap®

Fiche technique - Cadap®

Type Décoration de la porte

Gamme Extérieure



Référence produit

Bouton

129/72V



Dimensions et/ou épaisseurs (mm)

A Diamètre : 74

B Platine diamètre : 80

C Hauteur : 68

Matière

Laiton

Description

Bouton stylisé en Laiton et finition Inox.

Montage sur platine, fixée par vis filet bois.

Bouton compatible avec le kit de montage (réf. 001099V) traversant ou chaînette.

Finition

Inox

Contact Cadap® : Tél. : 01 64 51 37 80 - Fax : 01 70 73 45 85 - Email : commercial.cadap@wanadoo.fr