



KP884

Bonnet recyclé micropolaire avec revers

- Micropolaire douce, chaude et respirante.
- Revers pour une meilleure tenue et plus de confort.
- Fabriqué à partir de polyester recyclé pour une mode durable.

100% polyester recyclé. Bonnet en micropolaire avec revers.
Etiquette de marque Tear Away.

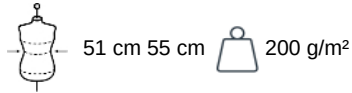


Tableau équivalence des tailles par pays en dernière page.



Informations Complémentaires

Logistique



Pays d'origine



CN - Chine

Code douanier



65050090

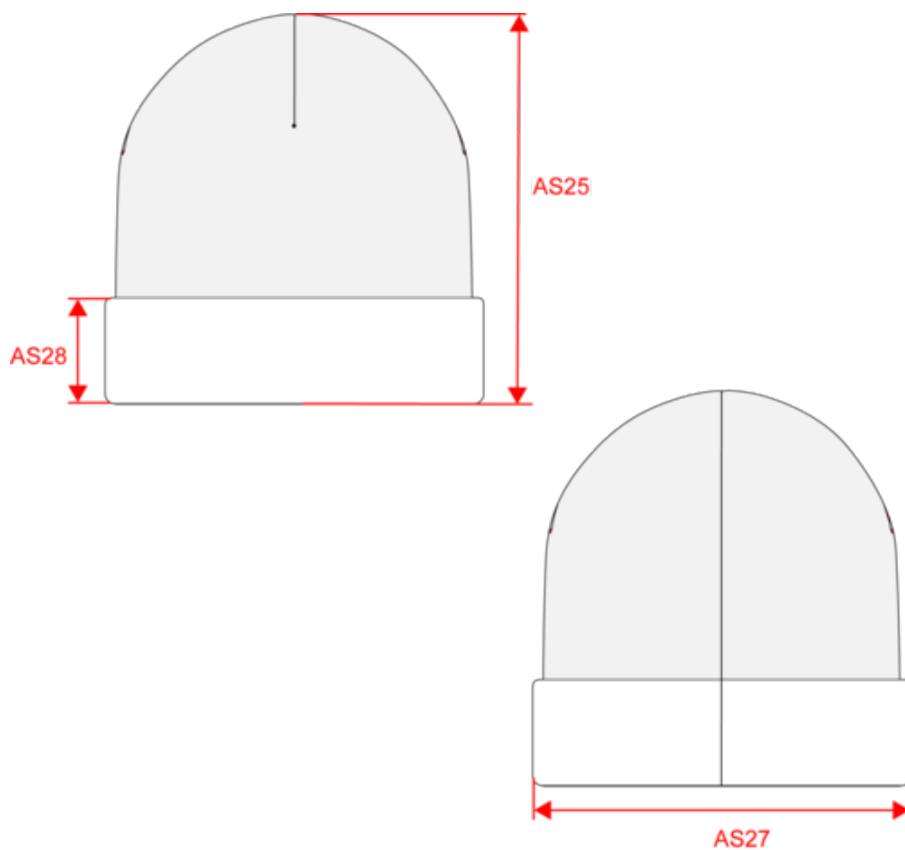




KP884

Bonnet recyclé micropolaire avec revers

Dimensions (cm)



Mesures en cm	51 cm	55 cm
AS25 - Hauteur totale au niveau le plus haut	22.00	22.00
AS27 - 1/2 largeur bas	25.50	27.50
AS28 - Hauteur revers	5.50	6.00
O66A - Longueur minimum étirée	34.00	36.00



KP884

Bonnet recyclé micropolaire avec revers

Informations Couleurs



Black

RVB : 35,35,37
Pantone C : Black
Pantone TCX : 19-4004TCX



Dark Grey

RVB : 63,60,60
Pantone C : 447C
Pantone TCX : 19-0000TCX



Navy

RVB : 41,46,56
Pantone C : 433C
Pantone TCX : 19-4012TCX



Red

RVB : 195,32,54
Pantone C : 200C
Pantone TCX : 19-1664TCX



Royal Blue

RVB : 33,59,127
Pantone C : 7687C
Pantone TCX : 19-3952TCX

Logistique  25  100

Sizes	Width (cm)	Height (cm)	Length (cm)	Net weight (kg)	Gross weight (kg)	Pieces/Box	Pieces/Bundle
51 cm	40.00	30.00	60.00	4.50000	5.50000	100	0
55 cm	40.00	30.00	60.00	4.50000	5.50000	100	0