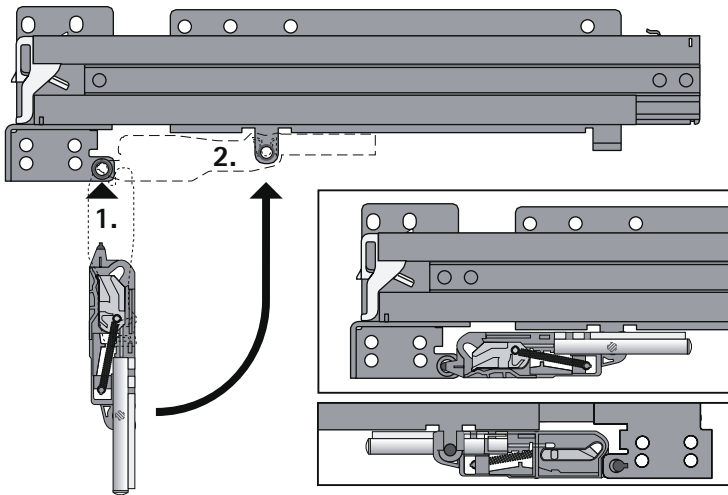
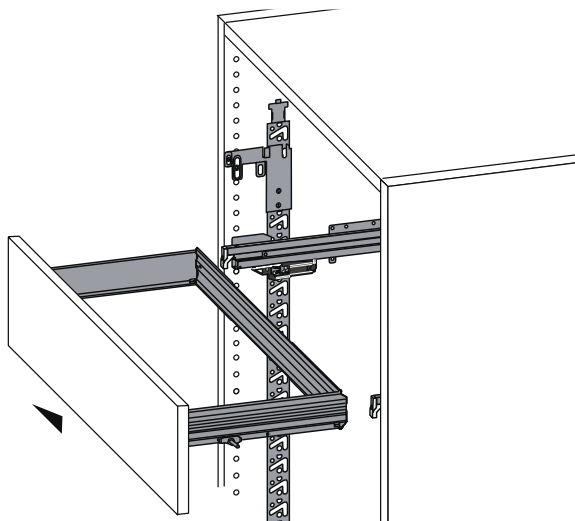


Montage

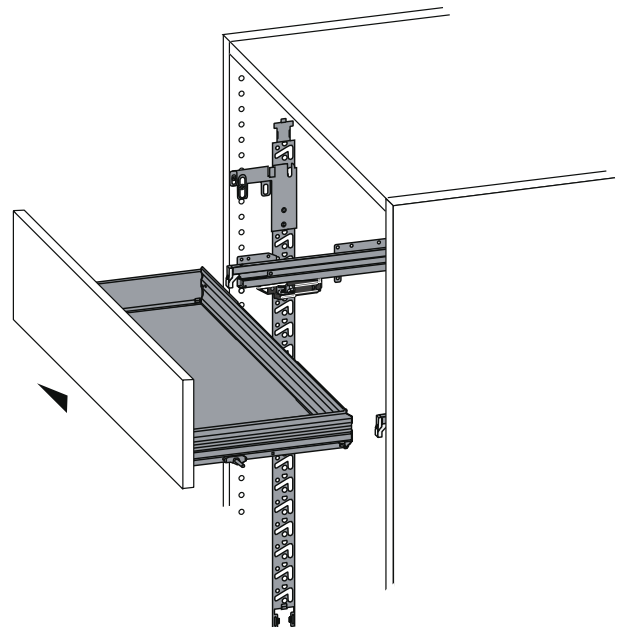
Montage boîtier Stop Control sur Quadro Duplex 60



Montage cadres à dossiers suspendus



Montage tiroir large



Glisser le cadre ou le tiroir à l'horizontale jusqu'à ce qu'un déclic signale que l'élément est bien fixé en place.
Il n'est plus nécessaire de serrer la glissière auparavant !