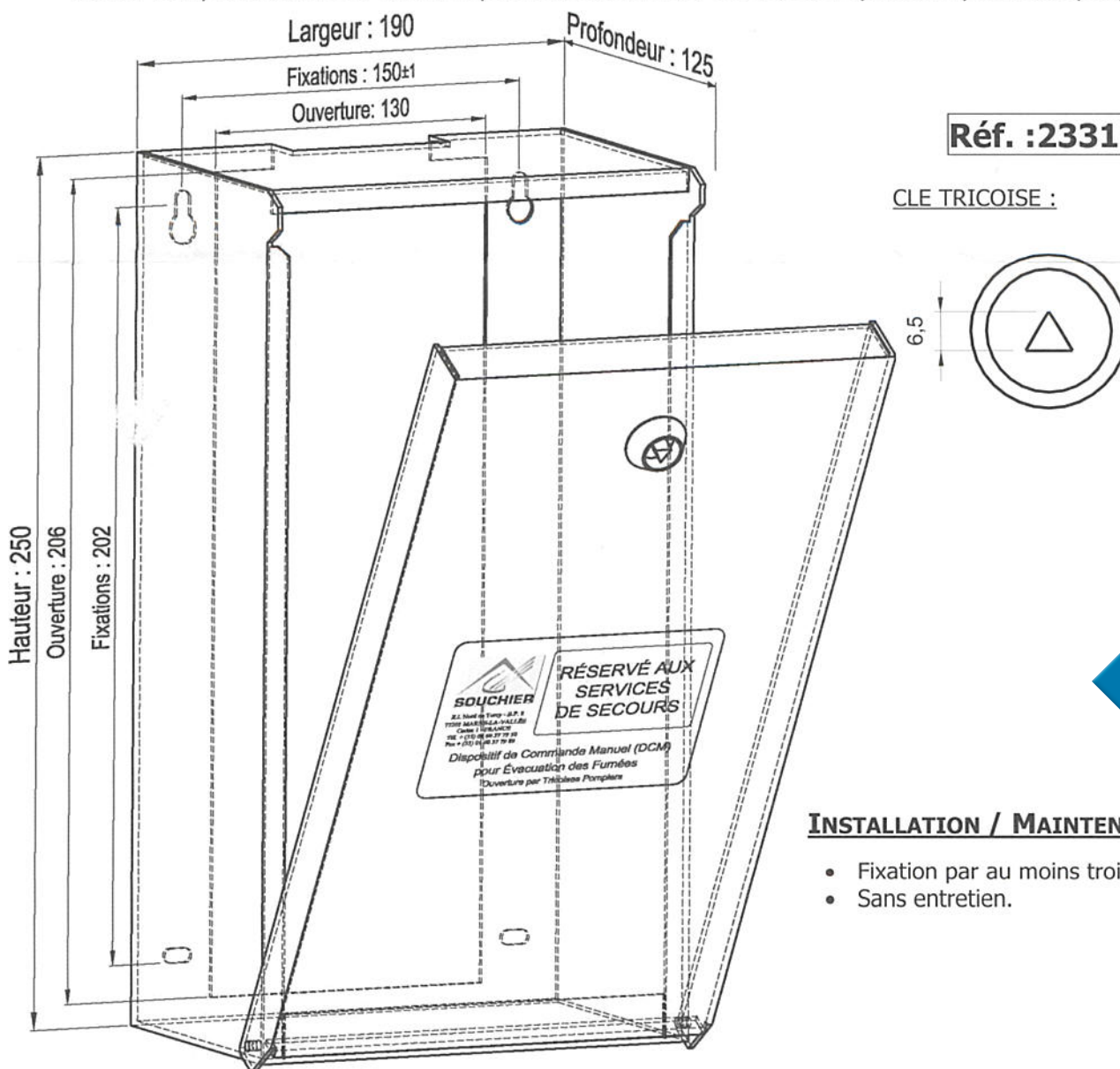


***Permet de rendre le déclenchement du désenfumage
d'un accès supérieur au « Niveau 0 »
tel que décrit dans le § 4.1 de la norme NF S 61-931.***

DESCRIPTIF :

- Boîtier pouvant s'installer, sans démontage, sur un matériel déjà en place.
- Sortie des câbles électriques, des tubes cuivre, et/ou d'un câble de treuil en partie haute ou basse.
- Ouverture de la porte par une serrure à clé Tricoises Pompiers.
- Boîtier pouvant contenir un dispositif à déclenchement manuel de dimensions :
Largeur 120
Hauteur 200
Profondeur 110
- Boîtier composé d'un fond et d'une porte en tôle d'acier de 20/10 d'épaisseur peint en époxy Rouge.



INSTALLATION / MAINTENANCE :

- Fixation par au moins trois vis Ø 5 ±1.
- Sans entretien.

