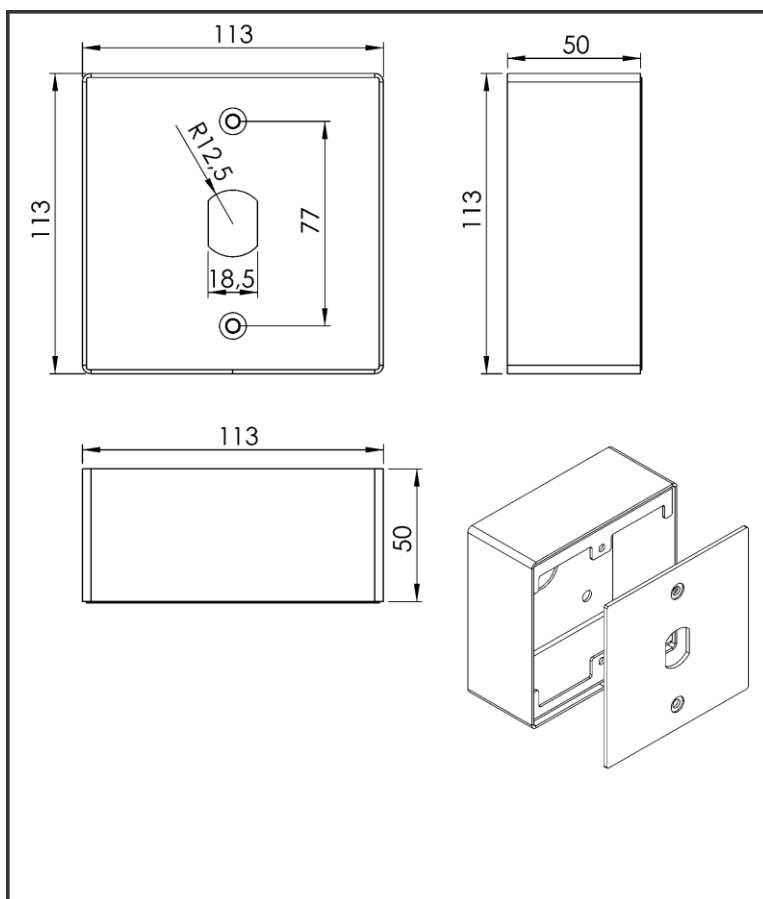


# BS11/PP



Vis torks

**Descriptif technique :**

Plaque inox percée au format T25

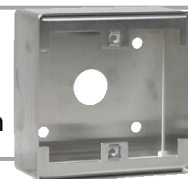
Montée sur un boitier saillie

**Dimensions de la plaque en mm:**

HAUTEUR : 110  
LARGEUR : 110  
ENTRAXE : 77

**Boitier saillie fourni**

113 x 113 x 50 mm



**Accessoires fournis**

2 vis torks bombées M4 x 20  
Outil torks

