



**10-4100 / 10-4320**



**CLAVIER CODE HAUSSMANN COMPACT**

**10-4100 / 10-4110 / 10-4120**

**CLAVIER CODE HAUSSMANN LECTEUR DE PROXIMITE VIGIK®**

**10-4200 / 10-4210 / 10-4220**

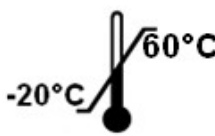
**CLAVIER CODE HAUSSMANN LECTEUR DE PROXIMITE VIGIK® MAINS-LIBRES**

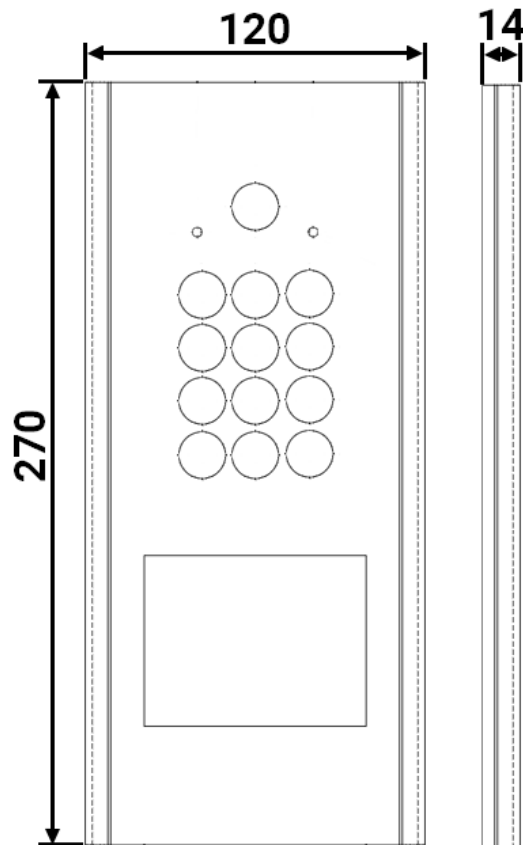
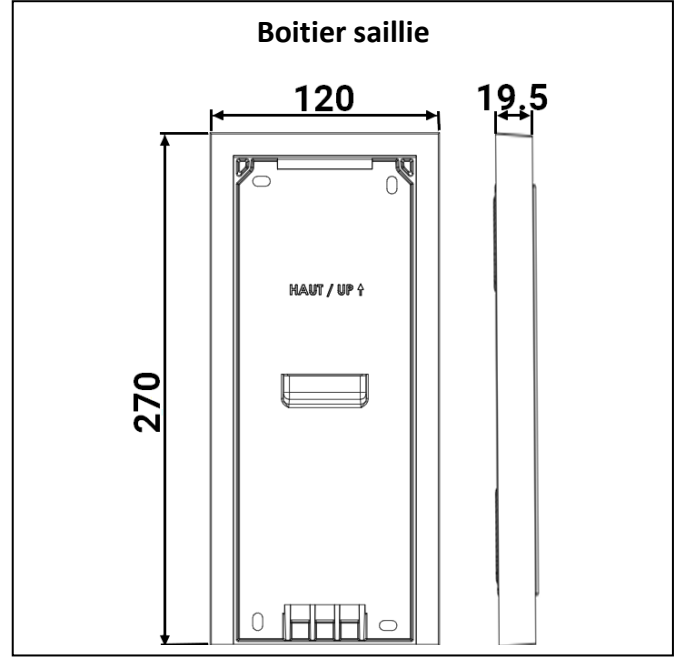
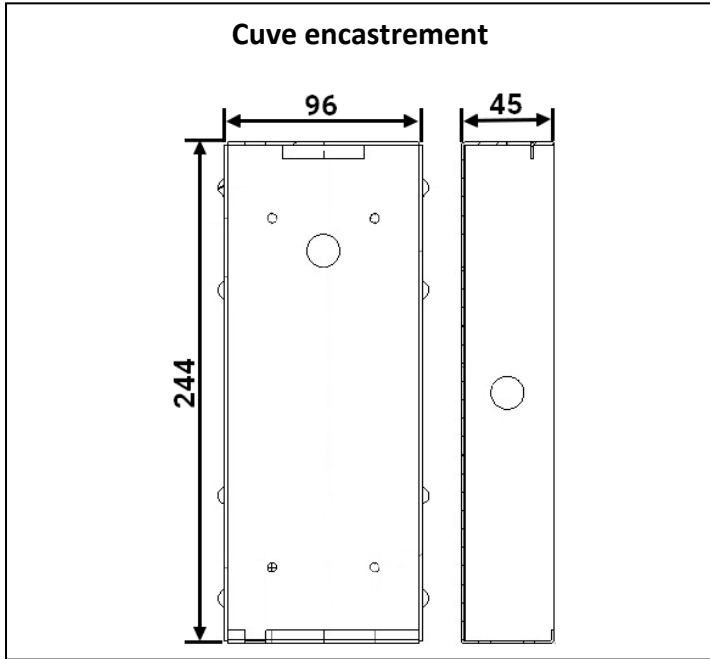
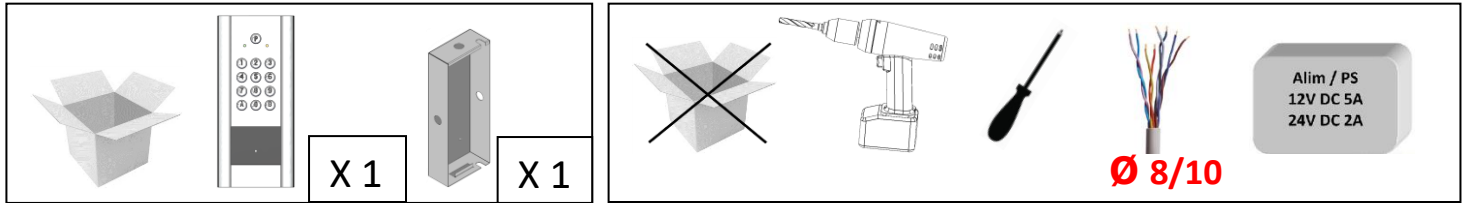
**10-4300 / 10-4310 / 10-4320**



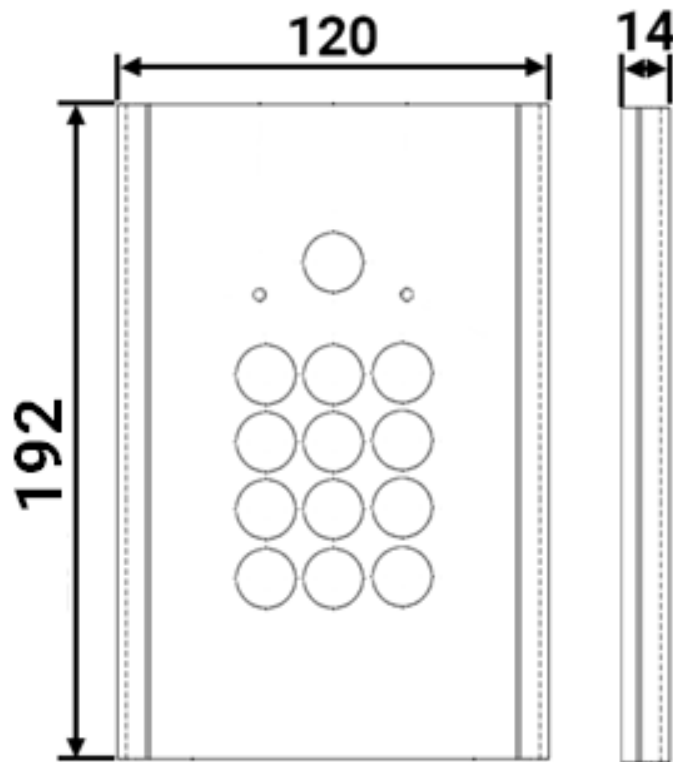
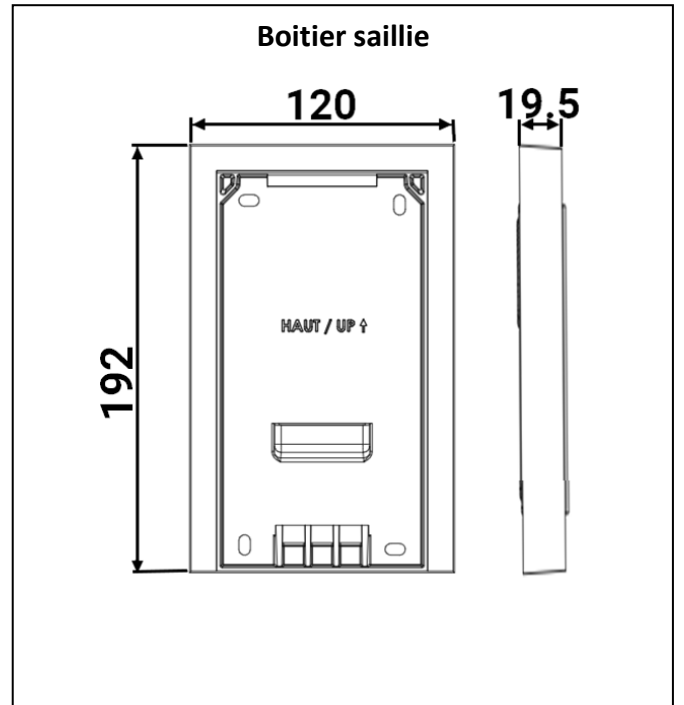
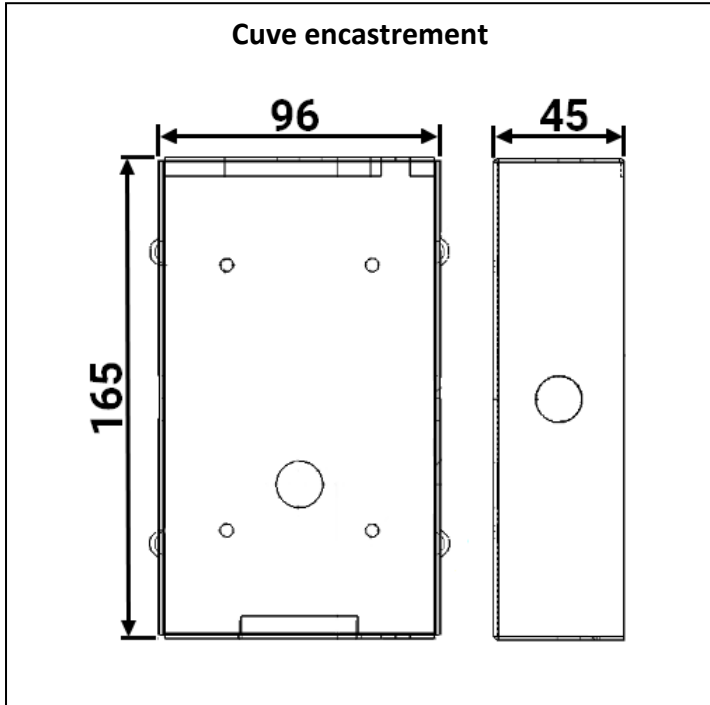
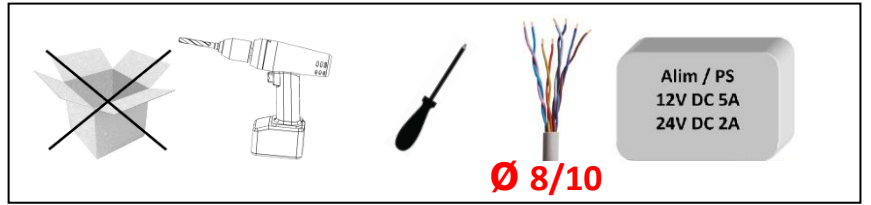
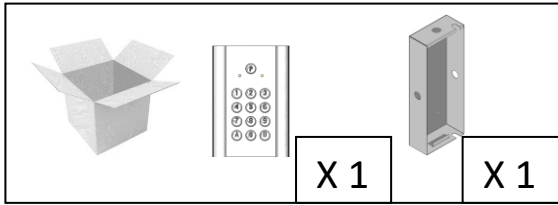
**NO**  
110 VOLTS  
220 VOLTS

**YES**  
12 VOLTS  
24 VOLTS

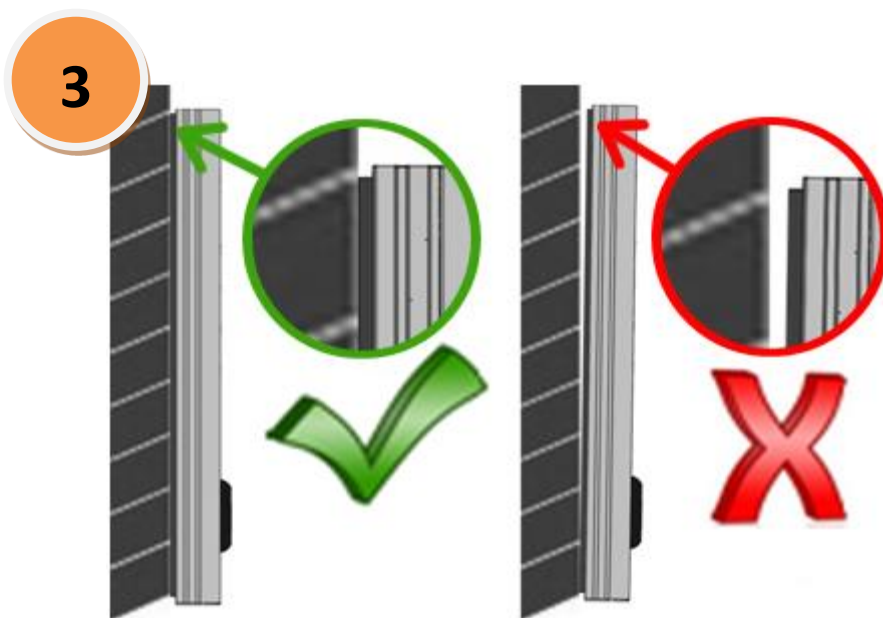
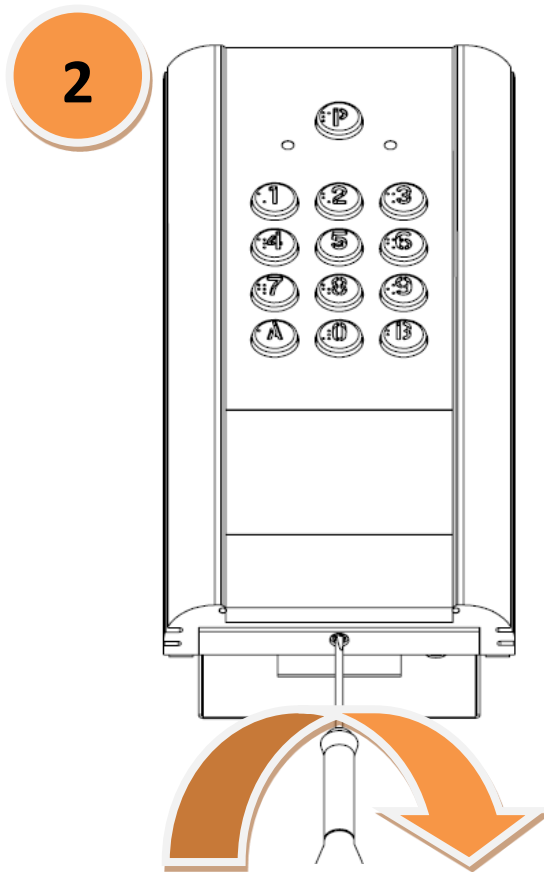


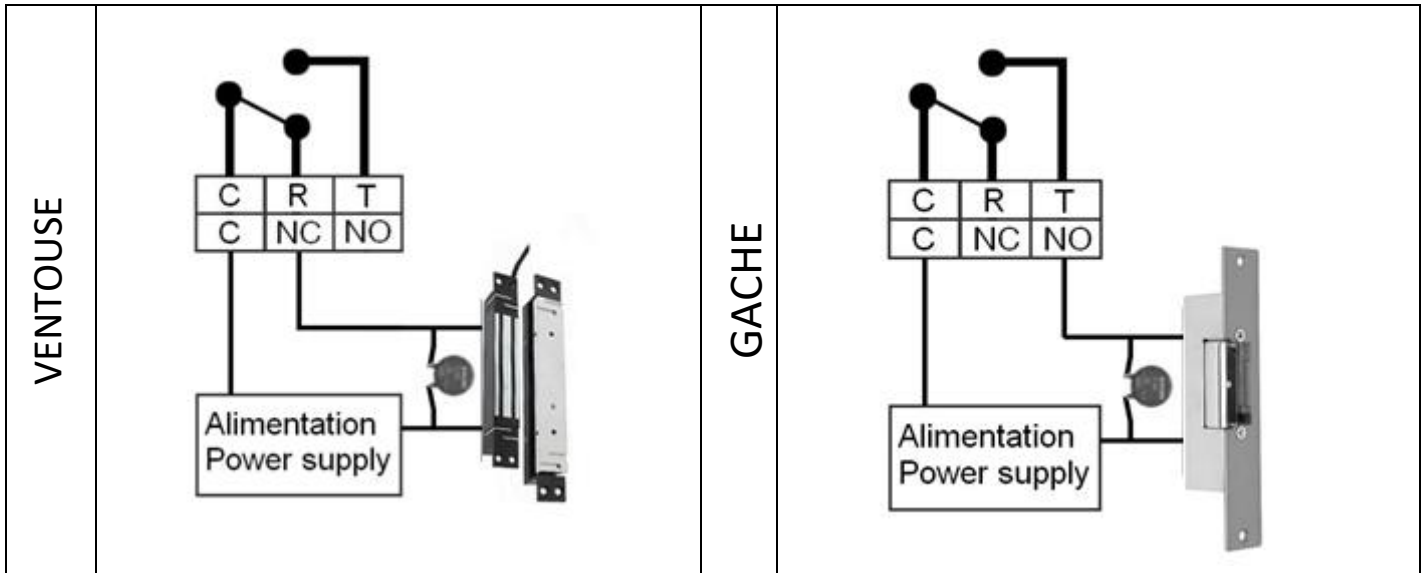
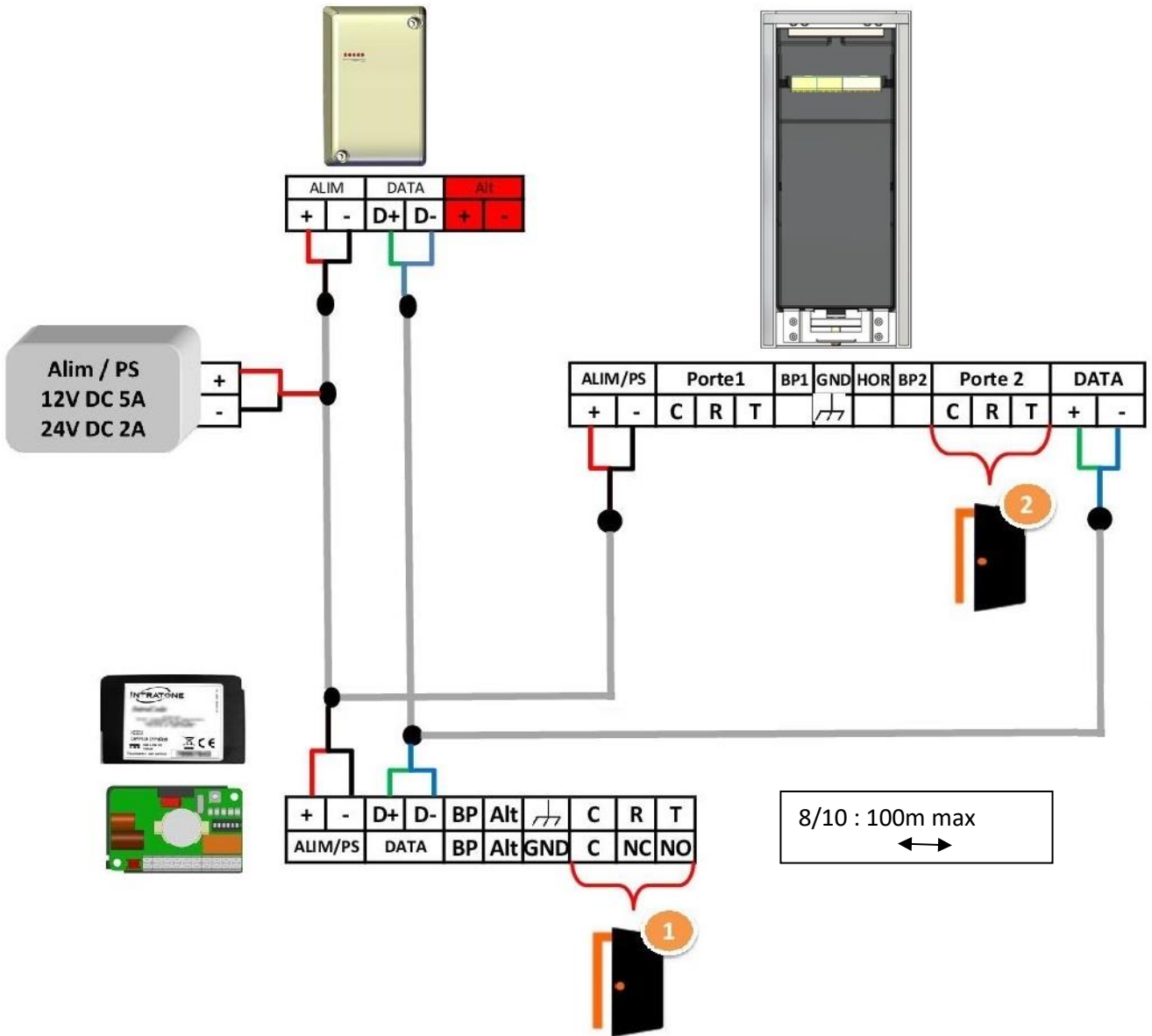


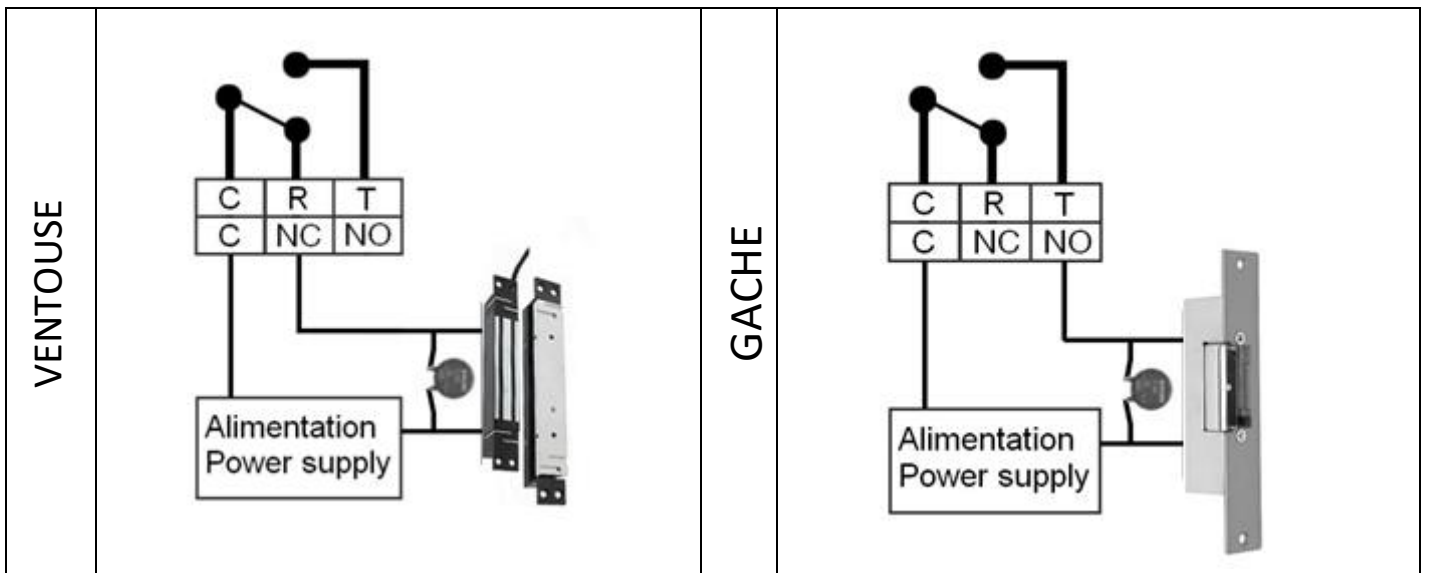
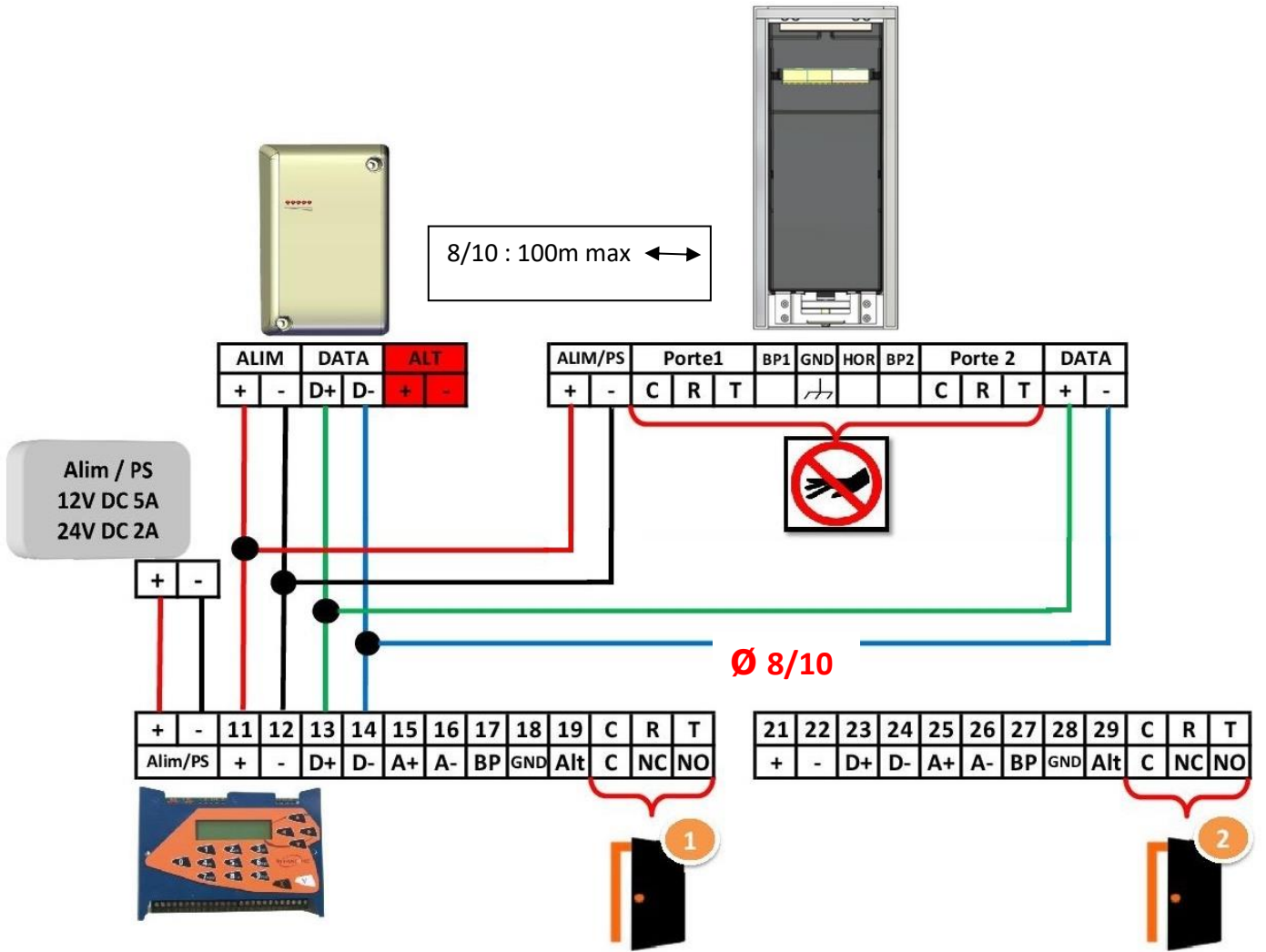
**10-4100 / 10-4110 / 10-4120**



**ENCASTREMENT**

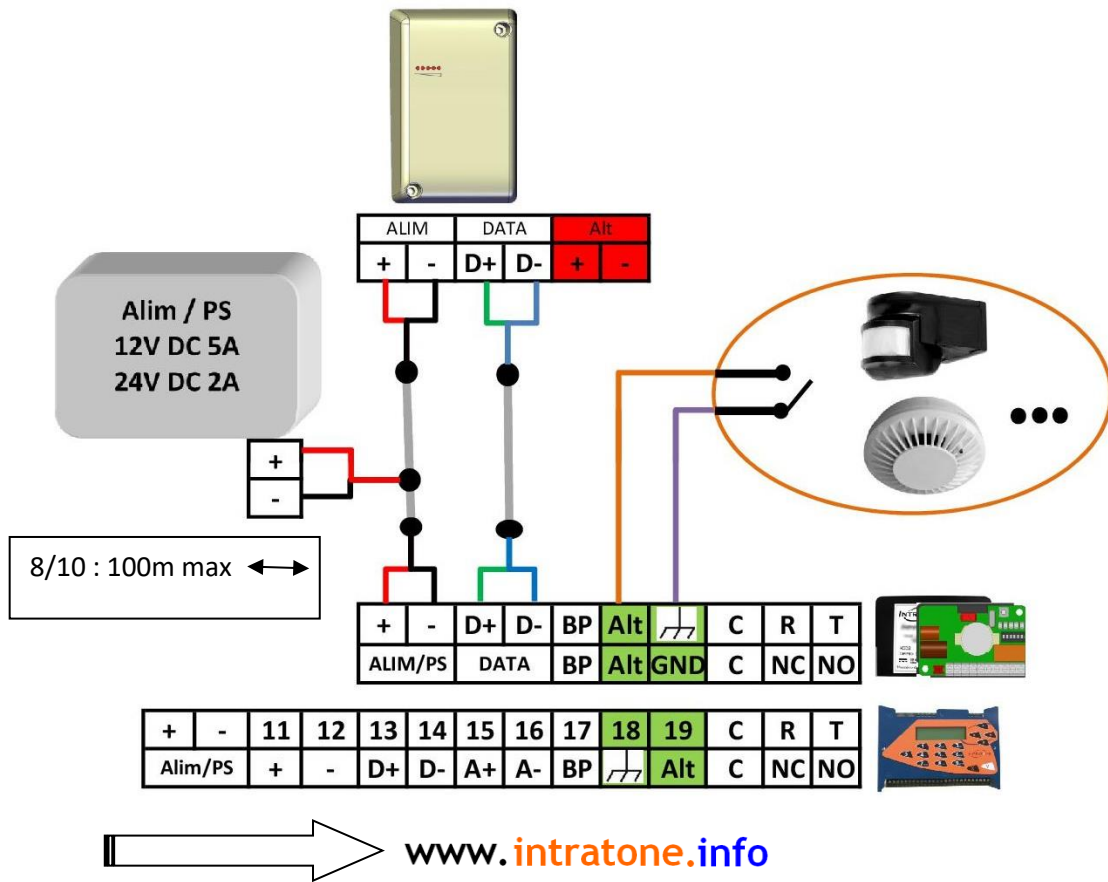








## Gérer les alertes



**Centrale**

03-0102 | HCIC12 avec bloc GSM ou platine Visio 3G

**Nom**: test

**Langue**: Français

**Numéro de série**: 79885803

**N° de contrat**: [rechercher]

**Téléphone**: [rechercher]

**Carte Porte 2**: Oui  Non

**Carte Porte 3**: Oui  Non

**Carte Porte 4**: Oui  Non

**Commentaire**: [text area]

**Connecteur 1**  
Hausmann 1

10-0105 / 10-0106 / 10-0107 / 10-0108

**Gérez les alertes** ⚠

**Mode Alerte du connecteur n°1**

**Paramétrage du mode Alerte**

**Mémo**: Alerte

**Activation du mode Alerte**: Oui  Non

**Mode Email**: Oui  Non

**Adresse Email**: mymail@intratone.fr

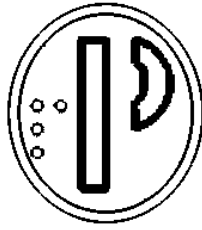
**Message d'alerte (160 caractères maxi)**: [text area]

**Retard avant alerte (en seconde)**: 0


**Type BP**: NO  NF

**Plage horaire**: -Choix d'une plage-





## Accès libres Avec la touche P

FR	 <b>Plages Horaires</b>	Appliqué sur <input type="text" value="Le bouton d'appel ou P, comme bouton poussoir"/>
----	--	---

**Centrale**

03-0102 | HCIC12 avec bloc GSM ou platine Visio 3G

**Nom** test

**Langue** Français

**Numéro de série** 79885803

**N° de contrat**

**Téléphone**

**Carte Porte 2** Oui  Non

**Carte Porte 3** Oui  Non

**Carte Porte 4** Oui  Non

**Commentaire**



<b>Connecteur 1</b> Hausmann 1	<b>Carte Porte 2</b> Hausmann 2
-----------------------------------	------------------------------------

10-0105 / 10-0106 / 10-0107 / 10-0108  
Configurer moi

**Paramètre du connecteur n° 1**

**Plage horaire du bouton d'appel**

Résidence	Accès	Connecteur n°	Oui/Non
ma nouvelle résidence 1	Hausmann 1	1	<input checked="" type="checkbox"/>
ma nouvelle résidence 1	Hausmann 2	2	<input type="checkbox"/>

### Garanties de fonctionnement :



La gamme CLAVIER CODE HAUSSMANN est garanti dans une plage de température comprise entre -20°C et +60°C et pour une humidité relative maximum de 70%.

Doit être posé selon le sens Haut / Bas préconisé sur le clavier.

### Recyclage du produit en fin de vie :



La gamme CLAVIER CODE HAUSSMANN et ses accessoires ne doivent pas être mis au rebut avec les déchets municipaux non triés, mais doivent suivre la filière de collecte et de recyclage des produits DEEE (Déchets d'Equipements Electroniques et Electroniques).

### Déclaration de conformité simplifiée :

Le soussigné, COGELEC, déclare que l'équipement radioélectrique du type contrôle d'accès pour l'habitat collectif est conforme à la directive 2014/53/UE (RED). Le texte complet de la déclaration UE de conformité est disponible à l'adresse internet suivante :

<http://certificates.intratone.com/>