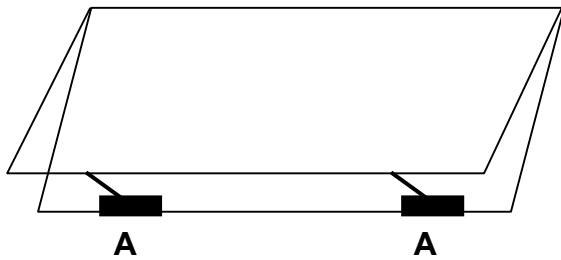


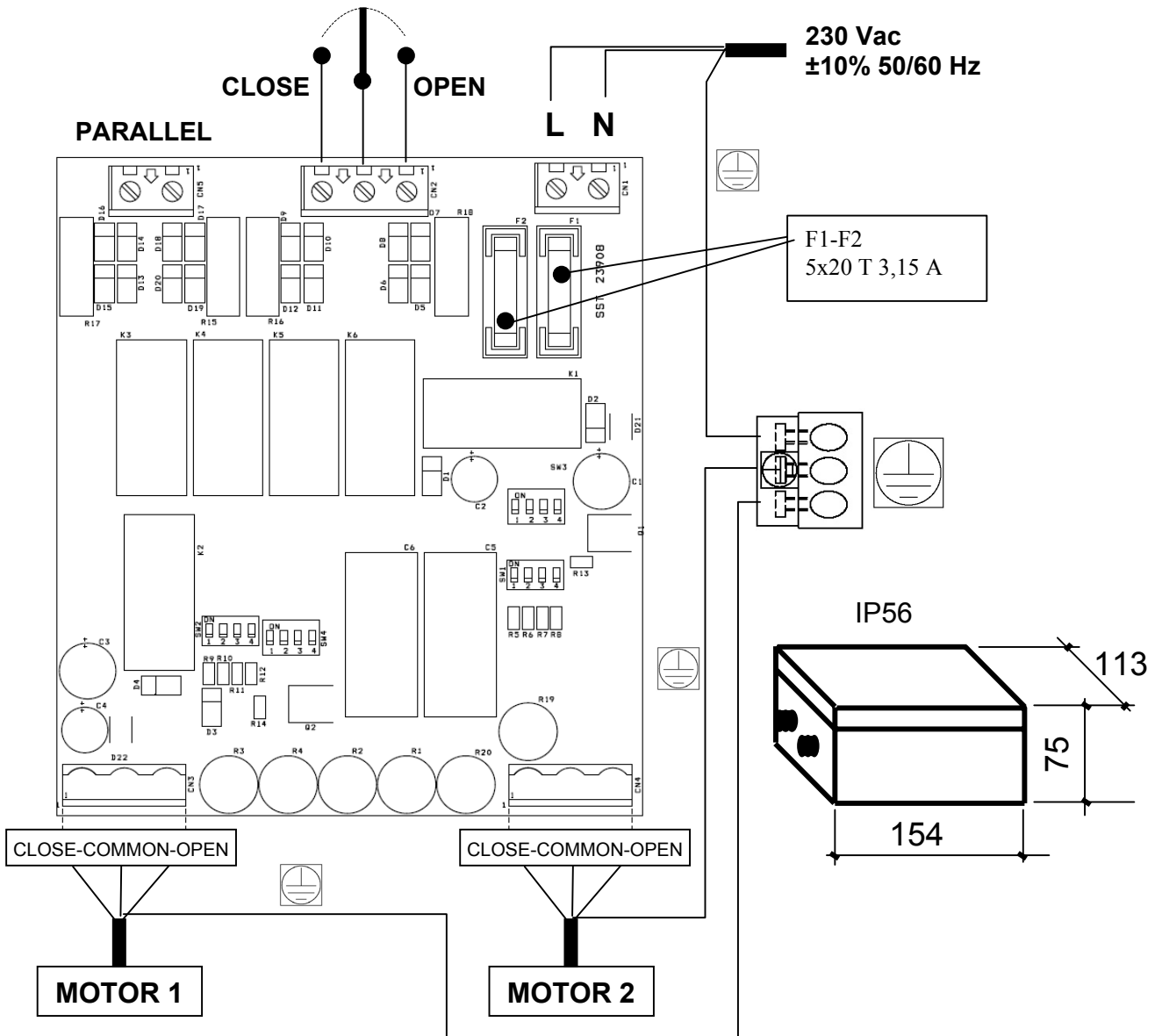


CENTRALINA PER COMANDO COPPIA DI ATTUATORI UCS A 230 Vca
CONTROL PANEL FOR A COUPLE OF UCS 230 Vac ACTUATORS
BOÎTIER DE COMMANDE POUR COUPLE D'ACTIONNEURS UCS À 230 Vca
TANDEMABSCHALTUNG ZENTRALE FÜR ZWEI 230 Vac ANTRIEBE
CENTRALITA DE CONTROL DE DOS ACTUADORES UCS 230 Vac

CP230



**A = solo attuatori UCS modello
 (only UCS Actuators model)
 SINTESI 2000
 SUPERMASTER 230 Vac
 MAX**



La centrale permette di gestire due attuatori in modo che, in caso di guasto o blocco improvviso di uno dei due, venga bloccato anche l'altro.

Il tempo di blocco dell'attuatore funzionante è selezionabile attraverso un "Dip Switch" SW1 per l'apertura e SW2 per la chiusura entro 4 selezioni di tempo da un minimo di circa 0,5 secondi a circa 4 secondi. La funzione di blocco può essere anche disabilitata attraverso la selezione OFF di tutti i dip switch.

ALIMENTAZIONE (CN1)

Il morsetto di alimentazione CN1 deve essere collegato alla rete elettrica a 230 Vac 50/60 Hz.



ATTENZIONE:

- 1) prima di aprire il coperchio staccare tensione attraverso un dispositivo onnipolare (all'interno sono presenti parti accessibili in tensione).
- 2) collegare prima di tutto i conduttori di terra utilizzando il morsetto in dotazione.

COMANDO (CN2)

I comandi di apertura o chiusura vengono dati tramite un contatto "pulito" nel morsetto CN2 "OP COM CH".

Comando di apertura (OP):

Collegare un pulsante o interruttore tra il pin COM e il pin OP.

Comando di chiusura (CL):

Collegare un pulsante o interruttore collegato tra il pin COM e il pin CH.



Nel caso di più centrali collegate in parallelo contattare il ns. ufficio tecnico.

USCITE ATTUATORI (MOT1-MOT2)

Nella centrale sono presenti due uscite MOT1 e MOT2.

Ad ognuna della due uscite si collega un attuatore a 230 Vac con comando a tre fili (comune, Apertura e Chiusura).

Le due uscite sono idonee per attuatori a 230 Vac con motore asincrono con consumo nominale compreso tra i 0,5 A e 1 Ampere.



ATTENZIONE:

Collegare prima di tutto i conduttori di terra utilizzando il morsetto in dotazione.

USCITA "PARALLEL" (CN5)

Questa uscita collegata pin to pin con un'altra centrale, permette di utilizzare multipli di due attuatori (anche su una stessa finestra) e permette, in caso di guasto di un qualsiasi attuatore di bloccare tutti gli altri.



ATTENZIONE:

PER IL COLLEGAMENTO IN PARALLELO E' NECESSARIO RISPETTARE I COLLEGAMENTI DI ALIMENTAZIONE "N" E "L", QUELLI DI "PARALLEL" E DEI MORSETTI "CN2".



SE I COLLEGAMENTI VENGONO IN QUALCHE MODO INVERTITI LA CENTRALE PUO' NON FUNZIONARE OPPURE CAUSARE CORTO CIRCUITO.



Nel caso di utilizzo della funzione "Parallel" si consiglia di utilizzare un cavo a 5 poli per la gestione del comando AP-COM-CH e della connessione PARALLEL.



Nel caso di più centrali collegate in parallelo contattare il ns. ufficio tecnico.

REGOLAZIONE RITARDO ARRESTO ATTUATORE (SW1-SW2)

Tramite SW1 si seleziona il tempo di ritardo di stop dell'attuatore nel caso che l'altro attuatore collegato alla centrale si sia inaspettatamente fermato nel caso di comando di Apertura.

Tramite SW2 si seleziona il tempo di ritardo di stop dell'attuatore nel caso che l'altro attuatore collegato alla centrale si sia inaspettatamente fermato nel caso di comando di Chiusura.

Il tempo di ritardo di stop tramite microinterruttori ha 5 step di seguito riportati:

SW1/SW2	Disab.	0,5s	1,5s	3s	4s
1	Off	Off	Off	Off	On
2	Off	Off	Off	On	Off
3	Off	Off	On	Off	Off
4	Off	On	Off	Off	Off

Per default la centrale esce di fabbrica con l'impostazione SW1/SW2 **dip4 ON**

CONDIZIONI DI GARANZIA

La Società Ultraflex Control Systems S.r.l. garantisce che i suoi prodotti sono costruiti a regola d'arte e che sono privi di difetti di fabbricazione e di materiali.

Questa garanzia è valida per un periodo di **due anni**, decorrenti dalla data di fabbricazione dei prodotti ed è limitata alla sostituzione o riparazione gratuita del pezzo che, entro il termine suddetto, ci sarà restituito in porto franco e che rileveremo essere effettivamente difettoso nei materiali o/e nella fabbricazione.

E' escluso dalla garanzia ogni e qualsiasi altro danno diretto o indiretto.

In particolare è escluso dalla garanzia e da qualsiasi nostra responsabilità (tranne quella di sostituire o riparare, nei termini e alle condizioni suddette, i pezzi difettosi) il malfunzionamento dei nostri prodotti qualora il loro mancato o difettoso funzionamento sia attribuibile ad un'errata installazione o ad un uso negligente o improprio.

CORRETTO SMALTIMENTO DEL PRODOTTO

Il corretto smaltimento delle apparecchiature obsolete contribuisce a prevenire possibili conseguenze negative sull'ambiente.

English

The control unit controls the two actuators. In case of sudden failure or blockage of any of the two the other will also be blocked.

The blocking time of the working actuator can be selected through the "Dip Switch" SW1 for the opening and SW2 for the closing within 4 time modes from about a minimum of 0.5 seconds to 4 seconds. The blocking function is disabled by switching OFF all the dip switches.

POWER SUPPLY (CN1)

The CN1 power supply terminal must be plugged into the mains at 230 VAC 50/60 Hz.



CAUTION:

- 1) before opening the lid disconnect the unit from the power supply using an omnipolar system (electrically-powered parts inside).
- 2) first connect all the earth conductors using the supplied terminal.

CONTROL (CN2)

For opening or closing controls use "free" contacts in CN2 terminal "OP COM CH".

Opening control (OP):

Connect a button or a switch between COM pin and OP pin.

Closing control (CL):

Connect a button or a switch between COM pin and CH pin.



When more control units are connected in parallel contact our technical office.

ACTUATOR OUTPUTS (MOT1-MOT2)

The control unit is fitted with two outputs MOT1 and MOT2.

Each output is connected to an actuator at 230 VAC with three-wire control (common contact, Opening, and Closing).

The two outputs are suitable for 230 VAC actuators with asynchronous motors of rated power consumption between 0.5 A – 1 Ampere.



CAUTION:

Connect first all the earth conductors using the supplied terminal.

"PARALLEL" OUTPUT (CN5)

The output connected pin-to-pin to another control unit uses multiple actuators in pair (also for the same window) and in case of sudden failure of any of the actuators it will block the others.



CAUTION:

FOR CONNECTION IN PARALLEL OBSERVE THE POWER SUPPLY CONNECTIONS "N" AND "L", "PARALLEL" AND "CN2" TERMINALS.



IN THE EVENT OF ANY REVERSE CONNECTIONS THE CONTROL UNIT MAY NOT WORK OR WILL CAUSE A SHORT CIRCUIT.



A 5-pole cable for the AP-COM-CH control and the PARALLEL connection is recommended using the "Parallel" function.



When more control units are connected in parallel contact our technical office.

ACTUATOR STOP DELAY SETTING (SW1-SW2)

SW1 selects the stop delay time of the actuator in case the other actuator connected with the control unit unexpectedly stops during the Opening control phase.

SW2 selects the stop delay time of the actuator in case the other actuator connected with the control unit unexpectedly stops during the Closing control phase.

The stop delay time through micro-switches has 5 steps as reported below:

SW1/SW2	Disab.	0,5s	1,5s	3s	4s
1	Off	Off	Off	Off	On
2	Off	Off	Off	On	Off
3	Off	Off	On	Off	Off
4	Off	On	Off	Off	Off

The control unit has SW1/SW2 **dip4 ON** factory default setting.

GUARANTEE

Ultraflex Control Systems S.r.l. products are guaranteed, for a period of two years from the manufacture date, against defects in material and workmanship.

Alleged defective products returned, freight prepaid, within the above said term, will be repaired or replaced free of charge, at our option, if found effectively below our quality standards.

This guarantee does not cover other claims for direct or indirect damages.

In particular, we decline liability and exclude guarantee (except for what stated above) if improper installation or misuse should result in a failure of our products.

CORRECT DISPOSAL OF THIS PRODUCT

The correct disposal of your old appliance will help prevent potential negative consequences for the environment.

Français

Le boîtier permet de gérer deux actionneurs de façon à ce que, en cas de panne ou d'arrêt imprévu de l'un des deux actionneurs, le deuxième soit, lui aussi, arrêté.

Le temps d'arrêt de l'actionneur en marche peut être sélectionné au moyen des commutateurs Dip SW1, pour l'ouverture, et SW2, pour la fermeture, parmi 4 sélections allant d'un minimum d'environ 0,5 seconde à environ 4 secondes. La fonction d'arrêt peut également être désactivée en positionnant sur OFF tous les commutateurs DIP.

ALIMENTATION (CN1)

La borne d'alimentation CN1 doit être branchée au réseau électrique en 230 Vc.a. - 50/60 Hz.



ATTENTION :

- 1) avant d'ouvrir le couvercle, couper le courant en déclenchant un dispositif omnipolaire (à l'intérieur du boîtier, il y a des composants sous tension accessibles)
- 2) brancher d'abord les conducteurs de terre, en utilisant la borne prévue à cet effet.

COMMANDE (CN2)

Les commandes d'ouverture ou fermeture sont données au moyen d'un contact libre de potentiel sur la borne CN2 « OP COM CH ».

Commande d'ouverture (OP) :

Brancher un bouton ou interrupteur entre la broche COM et la broche OP.

Commande de fermeture (CL) :

Brancher un bouton ou interrupteur entre la broche COM et la broche CH.



S'il est nécessaire de brancher plusieurs boîtiers en parallèle, contacter notre bureau technique.

SORTIES ACTIONNEURS (MOT1-MOT2)

Le boîtier comporte deux sorties, MOT1 et MOT2. Brancher à chaque sortie un actionneur fonctionnant à 230 Vc.a. doté de commande à trois fils (commun, Ouverture et Fermeture).

Les deux sorties sont prévues pour des actionneurs en 230 Vc.a. avec moteur asynchrone et absorption nominale comprise entre 0,5 A et 1 A.



ATTENTION :

brancher d'abord les conducteurs de terre, en utilisant la borne prévue à cet effet.

SORTIE "PARALLEL" (CN5)

Cette sortie, branchée broche à broche avec un autre boîtier, permet d'utiliser un nombre d'actionneurs multiple de deux (y compris sur la même fenêtre) et permet, en cas de panne de l'un des actionneurs, d'arrêter tous les autres.



ATTENTION :

POUR LE BRANCHEMENT EN PARALLÈLE, IL FAUT RESPECTER LES CONNEXIONS D'ALIMENTATION "N" ET "L", LA CONNEXION "PARALLEL" ET CELLE DES BORNES "CN2".



I LES CONNEXIONS SONT INCORRECTES, LE BOÎTIER PEUT NE PAS FONCTIONNER OU PROVOQUER UN COURT-CIRCUIT.



En cas d'utilisation de la fonction "Parallel", il est conseillé d'utiliser un câble à 5 pôles pour la gestion de la commande AP-COM-CH et de la connexion PARALLEL.



S'il est nécessaire de brancher plusieurs boîtiers en parallèle, contacter notre bureau technique.

RÉGLAGE RETARD ARRÊT ACTIONNEUR (SW1-SW2)

Le commutateur SW1 permet de sélectionner le temps de retard d'arrêt de l'actionneur si l'autre actionneur connecté au boîtier s'arrête inopinément lors de la commande d'Ouverture.

Le commutateur SW2 permet de sélectionner le temps de retard d'arrêt de l'actionneur si l'autre actionneur connecté au boîtier s'arrête inopinément lors de la commande de Fermeture.

La sélection du temps de retard d'arrêt au moyen des commutateurs prévoit les 5 possibilités suivantes :

SW1/SW2	Désact.	0,5s	1,5s	3s	4s
1	Off	Off	Off	Off	On
2	Off	Off	Off	On	Off
3	Off	Off	On	Off	Off
4	Off	On	Off	Off	Off

Par défaut, le boîtier sort de l'usine avec la sélection SW1/SW2 **dip4 ON**

CONDITIONS DE GARANTIE

La Société Ultraflex Control Systems S.r.l. garantit que ses produits sont fabriqués dans les règles de l'art et qu'ils sont exempts de vices de fabrication et de matériau.

Cette garantie est valable pendant une période de deux ans à partir de la date de fabrication des produits. Elle est limitée au remplacement ou à la réparation gratuite de la pièce défectueuse qui, dans le délai susmentionné, doit nous être retournée franco de port pour la vérification de l'effective présence de vices de matériau ou/et de fabrication. Tout autre dommage direct ou indirect est exclu de la garantie.

En particulier, la garantie ne s'applique pas, et nous déclinons toute responsabilité (sauf le remplacement ou la réparation, dans les délais et aux conditions indiqués, des pièces défectueuses), en cas de fonctionnement incorrect de nos produits quand leur fonctionnement manqué ou défectueux est attribuable à une installation incorrecte ou à une utilisation négligente ou incorrecte.

COMMENT ELIMINER CE PRODUIT

Une élimination conforme aux instructions aidera à réduire les conséquences négatives et risques éventuels pour l'environnement.

Deutsch

Die Zentrale ermöglicht die Verwaltung zweier Antriebe, so dass im Fall einer Störung oder plötzlichen Sperrung eines der beiden auch der andere gesperrt wird.

Die Sperrzeit des funktionierenden Antriebs lässt sich über einen „Dip Switch“ (SW1 für die Öffnung und SW2 für die Schließung) auswählen und ermöglicht 4 Zeitauswahlmöglichkeiten zwischen mindestens etwa 0,5 Sekunden und etwa 4 Sekunden. Die Sperrfunktion lässt sich auch deaktivieren, indem alle Dip Switches auf OFF gestellt werden.

VERSORGUNG (CN1)

Die Versorgungsklemme CN1 muss am Stromnetz mit 230 Vac 50/60 Hz angeschlossen werden.



ACHTUNG:

- 1) Vor Öffnen des Deckels die Spannung über eine allpolige Trennvorrichtung trennen (im Geräteinneren befinden sich zugängliche, spannungsführende Teile).
- 2) Als erstes die Erdungsleitungen anschließen und dazu die mitgelieferte Klemme verwenden.

STEUERUNG (CN2)

Die Öffnungs- und Schließbefehle werden über einen „sauberen“ Kontakt in der Klemme CN2 „OP COM CH“ gegeben.

Öffnungsbefehl (OP):

Einen Knopf oder Schalter zwischen dem Pin COM und dem Pin OP anschließen.

Schließbefehl (CL):

Einen Knopf oder Schalter zwischen dem Pin COM und dem Pin CH anschließen.



Sofern mehrere Zentrale parallel geschaltet werden sollen, wenden Sie sich an unser technisches Büro.

ANTRIEBSAUSGÄNGE (MOT1-MOT2)

Die Zentrale verfügt über zwei Ausgänge, MOT1 und MOT2.

An jedem der beiden Ausgänge wird ein Antrieb mit 230 Vac mit 3-Leiter-Steuerung (gemeinsamer Kontakt, Öffnung und Schließung) angeschlossen. Die beiden Ausgänge sind für 230 Vac-Antriebe mit Asynchronmotor mit nominalem Verbrauch zwischen 0,5 A und 1 Ampere geeignet.



ACHTUNG:

Als erstes die Erdungsleitungen anschließen und dazu die mitgelieferte Klemme verwenden.

PARALLELAUSGANG (CN5)

Dieser Pin to Pin mit einer anderen Zentrale verbundene Ausgang ermöglicht den Einsatz von Mehrfachvorrichtungen zweier Antrieben (auch am selben Fenster) und ermöglicht im Fall einer Störung eines Antriebs, dass alle anderen gesperrt werden.



ACHTUNG:

FÜR DEN PARALLELANSCHLUSS MÜSSEN DIE VERSORGUNGSANSCHLÜSSE „N“ und „L“, DIE ANSCHLÜSSE „PARALLEL“ UND DIE DER KLEMMEN „CN2“ BERÜCKSICHTIGT WERDEN.



WENN DIE ANSCHLÜSSE AUF IRGEND EINE WEISE UMGEKEHRT WERDEN, KANN ES SEIN, DASS DIE ZENTRALE NICHT FUNKTIONIERT ODER EIN KURZSCHLUSS VERURSACHT WIRD.



Bei Einsatz der Funktion „Parallel“ wird empfohlen, ein 5-poliges Kabel zur Verwaltung des Befehls ÖFFNUNG-GEMEINSAMER KONTAKT-SCHLIESSUNG und des Anschlusses PARALLEL zu verwenden.



Sofern mehrere Zentrale parallel geschaltet werden sollen, wenden Sie sich an unser technisches Büro.

EINSTELLUNG DER SPERRVERZÖGERUNG DES ANTRIEBS (SW1-SW2)

Über SW1 wird die Sperrverzögerungszeit des Antriebs ausgewählt, wenn der andere an die Zentrale angeschlossene Antrieb im Fall eines Öffnungsbefehls unerwartet zum Stillstand gekommen ist.

Über SW2 wird die Sperrverzögerungszeit des Antriebs ausgewählt, wenn der andere an die Zentrale angeschlossene Antrieb im Fall eines Schließbefehls unerwartet zum Stillstand gekommen ist.

Die Sperrverzögerungszeit über Mikroschalter ist in den 5 nachfolgend aufgeführten Schritten einstellbar:

SW1/SW2	Deaktiviert	0,5s	1,5s	3s	4s
1	Off	Off	Off	Off	On
2	Off	Off	Off	On	Off
3	Off	Off	On	Off	Off
4	Off	On	Off	Off	Off

Die Zentrale verlässt das Werk mit der Default-Einstellung SW1/SW2 **dip4 ON**

GARANTIEBEDINGUNGEN

Die Firma Ultraflex Control Systems S.r.l. garantiert dafür, dass ihre Erzeugnisse nach allen Regeln der Kunst hergestellt und frei von Konstruktions- und Materialmängeln sind.

Diese Garantie gilt für eine Laufzeit von zwei Jahren ab Herstellungsdatum und beschränkt sich auf den kostenlosen Austausch oder die Reparatur des Teils das, innerhalb der vorgennanten Frist, bei uns eingeschickt wird und das von uns als tatsächlich aufgrund eines Material- und/oder Konstruktionsmangels defekt befunden wird.

Jeder andere direkte oder indirekte Schaden ist von der Garantie ausgenommen.

Insbesondere ist von der Garantie ausgenommen und von jeglicher Haftung unsererseits ausgeschlossen (ausgenommen der, die defekten Teile innerhalb der oben genannten Frist und zu den oben genannten Bedingungen auszutauschen oder zu reparieren) der nicht störungsfreie

Betrieb unserer Produkte, soweit dieser auf eine falsche Installation oder einen nachlässigen oder unsachgemäßen Gebrauch zurückzuführen ist.

KORREKTE ENTSORGUNG DIESES PRODUKTS

Mit der ordnungsgemäßen Entsorgung des alten Geräts vermeiden Sie Umweltschäden.

La centralita permite gestionar dos actuadores de modo que, en caso de avería o de bloqueo imprevisto de uno de los dos, quede bloqueado también el otro.

El tiempo de bloqueo del actuador funcionando puede seleccionarse a través de un "Dip Switch" (Interruptor DIP) SW1 para la apertura y SW2 para el cierre entre 4 opciones de tiempo, de un mínimo de unos 0,5 segundos y unos 4 segundos. La función de bloqueo puede desactivarse seleccionando la opción OFF en todos los dip switch.

ALIMENTACIÓN (CN1)

El borne de alimentación CN1 debe ser conectado a la red eléctrica de 230 Vac 50/60 Hz.



ATENCIÓN:

- 1) antes de abrir la tapa, desconecte la tensión utilizando un dispositivo omnipolar (el interior contiene partes accesibles bajo tensión).
- 2) conecte en primer lugar los conductores de tierra utilizando el borne incluido.

CONTROL (CN2)

Las órdenes de apertura o cierre son impartidas mediante un contacto "limpio" en el borne CN2 "OP COM CH".

Orden de apertura (OP):

Conecte un botón o interruptor entre el pin COM y el pin OP.

Orden de cierre (CL):

Conecte un botón o interruptor entre el pin COM y el pin CH.



En caso de varias centralitas conectadas en paralelo, póngase en contacto con nuestra oficina técnica

SALIDAS ACTUADORES (MOT1-MOT2)

En la centralita hay presentes dos salidas MOT1 y MOT2.

En cada una de las dos salidas se conecta un actuador de 230 Vac con mando de tres cables (común, apertura y cierre).

Las dos salidas son idóneas para actuadores de 230 Vac con motor asíncrono con un consumo nominal comprendido entre 0,5 y 1 Amperios.



ATENCIÓN:

Conecte en primer lugar los conductores de tierra utilizando el borne incluido.

SALIDA PARALLEL (CN5)

Esta salida conectada pin to pin con otra centralita permite utilizar múltiplos de dos actuadores (incluso en una misma ventana) y en caso de avería de cualquier actuador permite bloquear todos los demás.



ATENCIÓN

PARA LA CONEXIÓN EN PARALELO ES NECESARIO RESPETAR LAS CONEXIONES DE ALIMENTACIÓN "N" y "L"

Y LAS DE "PARALLEL" Y DE LOS BORNES "CN2".



SI LAS CONEXIONES SON INVERTIDAS DE ALGÚN MODO LA CENTRALITA PUEDE CAUSAR CORTOCIRCUITO O NO FUNCIONAR.



En caso de utilizar la función "Parallel" se aconseja utilizar un cable de 5 polos para la gestión del mando AP-COM-CH y de la conexión PARALLEL.



En caso de varias centralitas conectadas en paralelo, póngase en contacto con nuestra oficina técnica

REGULACIÓN RETRASO PARADA ACTUADOR (SW1-SW2)

Mediante SW1 se selecciona el tiempo de retraso de parada del actuador si el otro actuador conectado a la centralita se ha detenido inesperadamente en caso de orden de apertura.

Mediante SW2 se selecciona el tiempo de retraso de parada del actuador si el otro actuador conectado a la centralita se ha detenido inesperadamente en caso de orden de cierre.

El tiempo de retraso de parada mediante microinterruptores tiene los 5 pasos que se indican a continuación:

SW1/SW2	Desact.	0,5s	1,5s	3s	4s
1	Off	Off	Off	Off	On
2	Off	Off	Off	On	Off
3	Off	Off	On	Off	Off
4	Off	On	Off	Off	Off

Por defecto, la centralita sale de fábrica con la configuración SW1/SW2 **dip4 ON**

CONDICIONES DE GARANTIA

La Sociedad Ultraflex Control Systems S.r.l. garantiza que sus productos están contruidos perfectamente y que están libres de defectos de fabricación y de materiales.

La presente garantía es válida por un periodo de dos años a partir de la fecha de fabricación de los productos y se limita a la sustitución o reparación gratuita de la pieza que, en el plazo mencionado, nos sea restituida puerto franco y que consideremos que efectivamente tiene defectos de materiales o de fabricación.

Queda excluido de la garantía cualquier otro daño directo o indirecto.

En especial, queda excluido de la garantía y de cualquier responsabilidad por parte de la Sociedad (excepto la de sustituir o reparar, en los términos y con las condiciones mencionadas, las piezas defectuosas) el malfuncionamiento de nuestros productos en caso de que su falta o defectuoso funcionamiento se debiera a una instalación incorrecta o a un uso descuidado o errado.

ELIMINACION CORRECTA DE ESTE PRODUCTO

La correcta recogida y tratamiento de los dispositivos inservibles contribuye a evitar riesgos potenciales para el medio ambiente.



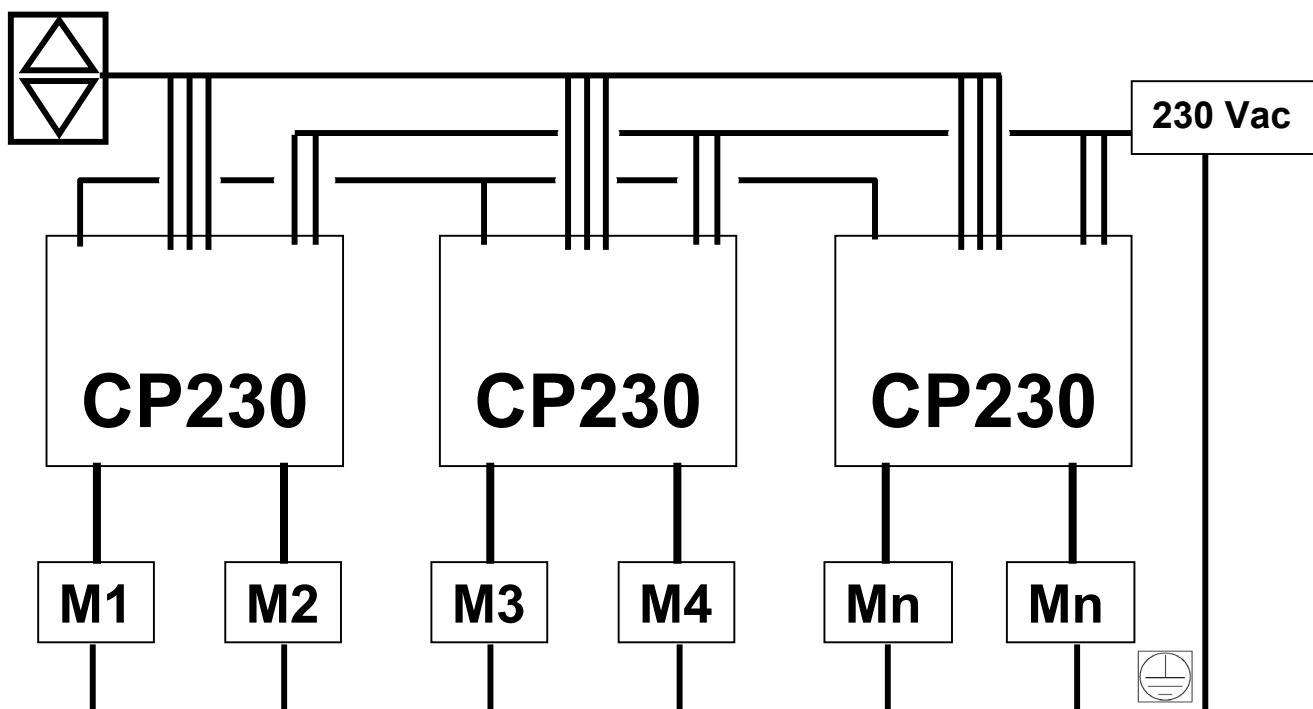
SINTESI 2000



MAX



SUPERMASTER 230 Vac



Nel caso di più centrali collegate in parallelo contattare il ns. ufficio tecnico.

When more control units are connected in parallel contact our technical office.

S'il est nécessaire de brancher plusieurs boîtiers en parallèle, contacter notre bureau technique.

Sofern mehrere Zentrale parallel geschaltet werden sollen, wenden Sie sich an unser technisches Büro.

En caso de varias centralitas conectadas en paralelo, póngase en contacto con nuestra oficina técnica