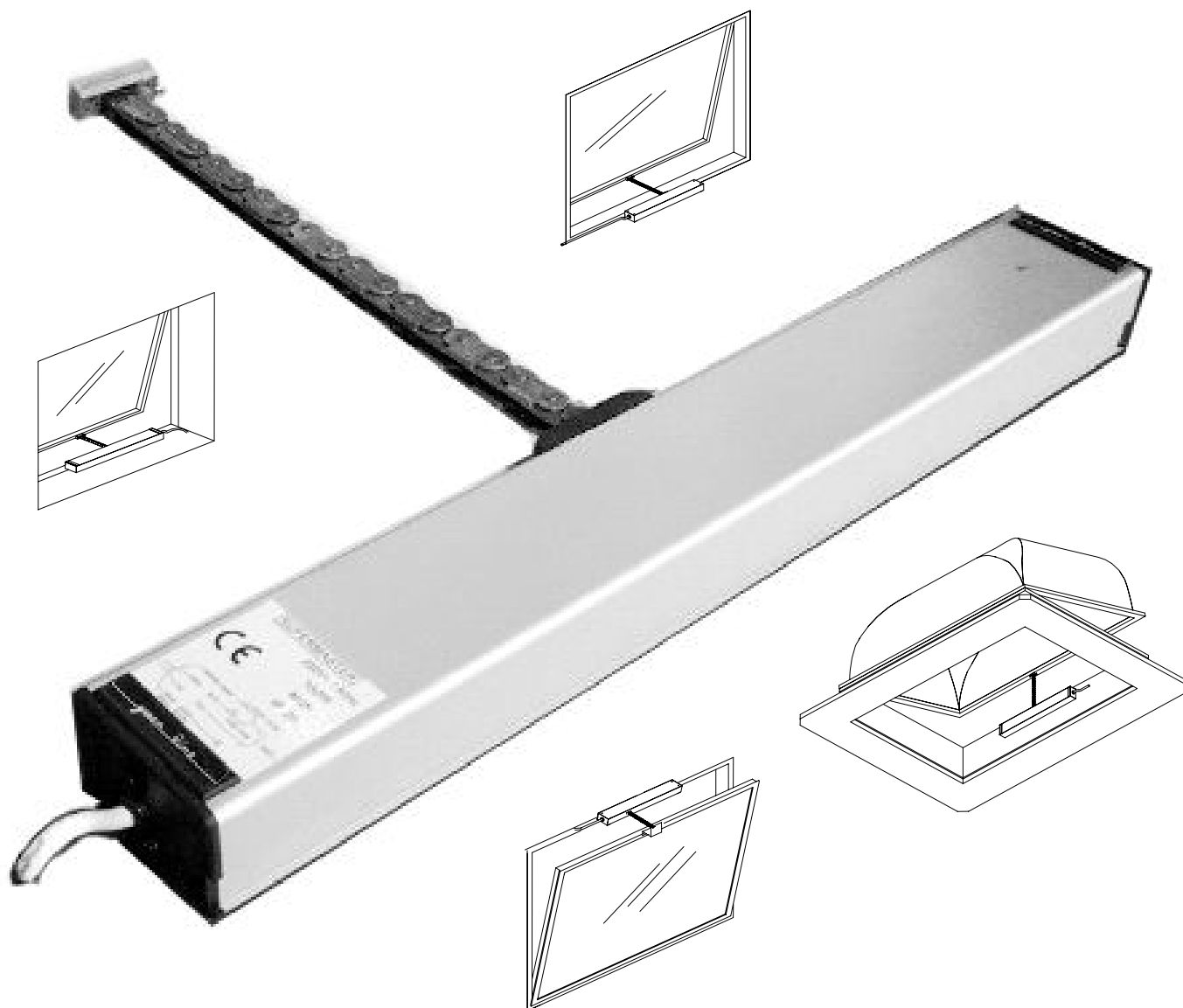


- Ⓡ MANUALE D'USO
- Ⓜ USER MANUAL
- Ⓧ MANUEL POUR L'EMPLOI
- Ⓝ GEBRAUCHSANWEISUNGEN

**ATTUATORE ELETTRICO A CATENA  
ELECTRIC CHAIN ACTUATOR  
BOITIER A CHAINE ELECTRIQUE  
KETTENANTRIEB**

**SUPERMASTER 230 Vac**



Dati tecnici	Specifications	Coordonnees techniques	Technische daten	
Alimentazione	Voltage supply	Alimentation	Spannung	230 Vac $\pm$ 10% / 50 Hz
Corsa standard	Standard Stroke	Course standard	Standardhub	450-600-800 mm
Forza in spinta	Force in push action	Force en poussée	Schubkraft	400 N (300 N corsa-stroke-course-hub 800mm)
Forza in tiro	Force in pull action	Force en traction	Zugkraft	400 N
Potenza	Power	Puissance	Leistung	150 W
Fattore di servizio	Time rating	Facteur de service	Einschaltdauer	20%
Grado di protezione	Protection class	Protection	Schutzart	IP 20

## ATTENZIONE: Queste istruzioni contengono informazioni importanti per la sicurezza

- Leggere attentamente questo manuale (in particolare le “Avvertenze per la sicurezza”) prima di procedere al montaggio.
- Conservare questo manuale per eventuali consultazioni successive al montaggio.
- Una applicazione scorretta o un improprio montaggio possono causare la perdita della funzionalità del sistema con conseguenti danni a cose e/o persone.
- L’attuatore è progettato per applicazioni su finestra a sporgere, da tetto (o a sporgere con davanzale) e a vasistas.
- L’attuatore è destinato al solo uso interno.
- Temperatura di funzionamento: -10° + 60° con umidità relativa massima del 60%.
- Installare l’attuatore utilizzando esclusivamente parti ed accessori originali.

### NOTE SULL’ATTUATORE

- Possibilità di collegamento in parallelo per azionamento simultaneo di più serramenti.
- Fine corsa con microinterruttori e protezione termica in caso di sovraccarico.

### AVVERTENZE PER LA SICUREZZA

- L’attuatore deve essere installato da personale specializzato e qualificato.
- Prima di procedere all’installazione verificare che:
  - le prestazioni dell’attuatore siano adeguate all’applicazione prevista
  - i profili e gli accessori del serramento siano adeguatamente dimensionati per le sollecitazioni prodotte dall’attuatore
  - gli accessori del serramento (cerniere) e l’assenza di impedimenti consentano la completa corsa di apertura
  - i serramenti a vasistas siano provvisti di compassi di arresto
  - gli impianti elettrici esistenti siano conformi alle norme vigenti
  - l’alimentazione elettrica abbia le caratteristiche indicate nei dati tecnici dell’attuatore
- Prima di eseguire il collegamento elettrico dell’attuatore, per evitare folgorazioni, assicurarsi di aver tolto l’alimentazione dalla linea.
- Prevedere nella rete di alimentazione un dispositivo onnipolare di sconnessione (secondo CEI EN 60335-1).
- Nel caso in cui il serramento sia accessibile ad una altezza da terra minore di 2,5 mt dotare il sistema di comando di un arresto di emergenza in prossimità del serramento stesso.
- Nel caso di installazione dell’attuatore su anta mobile verificare che il cavo di alimentazione non sia sollecitato durante il funzionamento.
- Durante le operazioni di montaggio e smontaggio dell’attuatore adottare opportuni accorgimenti per prevenire chiusure accidentali del serramento che possono determinare lesioni alle persone (urto - schiacciamento - taglio - cesoiamento).
- **Non installare due attuatori sul medesimo serramento.**
- Altezza minima della finestra: 900 mm (per corsa 450 mm), 1200 mm (per corsa 600 mm), 1600 mm (per corsa 800 mm)
- Verificare che alimentando l’attuatore il funzionamento sia regolare e che intervengano correttamente i fine corsa di apertura e chiusura.
- Durante l’uso dell’attuatore osservare le seguenti avvertenze:
  - evitare penetrazione di liquidi nell’attuatore
  - non avvicinarsi alle parti in movimento fino al completo arresto delle stesse
  - controllare visivamente almeno una volta all’anno che il cavo di alimentazione non sia danneggiato e non siano presenti altri segni di usura
  - per aprire la finestra in caso di mancanza di alimentazione elettrica, sfilare la “vite di fissaggio catena” (C).
  - non effettuare interventi sull’attuatore, non aprire o smontare parti dell’attuatore; in caso di anomalie rivolgersi a personale qualificato

### ISTRUZIONI DI MONTAGGIO

#### Installazione su Finestre a sporgere con davanzale o da tetto (fig. 1 - 2 -3)

- Tracciare la mezzeria del serramento ed eseguire le forature (fig. 2-3).

- Fissare il connettore “B” e l’attuatore con le viti (fornite in dotazione);
- ATTENZIONE: per un buon funzionamento dell’attuatore devono essere inseriti i tappi “A”
- ATTENZIONE: il puntale catena e la feritoia del connettore “B” devono risultare allineati.
- Collegare la catena al connettore “B” utilizzando la vite “C”.
- Effettuare il collegamento elettrico attenendosi allo schema **fig. 8**.
- Attenersi alle apposite istruzioni per la “regolazione della posizione di chiusura” e verifica funzionamento dei microinterruttori di fine corsa (**fig. 9**).

#### Installazione su Finestre a sporgere senza davanzale (fig. 4 - 5 -6)

- Tracciare la mezzeria del serramento ed eseguire le forature (vedi fig. 5 - 6).
- Fissare il connettore “B” e la staffa a coda di rondine “S” con viti (non in dotazione).
- Per bloccare l’attuatore sulla staffa a coda di rondine, stringere i grani “E” con chiave esagonale d = 2,5 mm.
- ATTENZIONE: per un buon funzionamento dell’attuatore devono essere inseriti i tappi “A”
- ATTENZIONE: il puntale catena e la feritoia del connettore “B” devono risultare allineati.
- Collegare la catena al connettore “B” utilizzando la vite “C”.
- Effettuare il collegamento elettrico attenendosi allo schema **fig. 8**.
- Attenersi alle apposite istruzioni per la “regolazione della posizione di chiusura” e verifica funzionamento dei microinterruttori di fine corsa (**fig. 9**).

#### Installazione su Finestre a Vasistas (fig. 7)

- Tracciare la mezzeria del serramento ed eseguire le forature (vedi fig.7).
- Fissare la staffa “F” (Kit apposito) completo di connettore “B” all’anta mobile.
- Fissare la staffa a coda di rondine “D” sul telaio mediante vite.
- Per bloccare l’attuatore alla staffa a coda di rondine, stringere i grani “E” con chiave esagonale d = 2,5 mm.
- ATTENZIONE: per un buon funzionamento dell’attuatore devono essere inseriti i tappi “A”
- ATTENZIONE: il puntale catena e la feritoia del connettore “B” devono risultare allineati.
- Collegare la catena al connettore “B” utilizzando la vite “C”.
- Effettuare il collegamento elettrico attenendosi allo schema **fig. 8**.
- Attenersi alle apposite istruzioni per la “regolazione della posizione di chiusura” e verifica funzionamento dei microinterruttori di fine corsa (**fig. 9**).

### CONDIZIONI DI GARANZIA

La Società Ultraflex Control Systems S.r.l. garantisce che i suoi prodotti sono costruiti a regola d'arte e che sono privi di difetti di fabbricazione e di materiali.

Questa garanzia è valida per un periodo di **due anni**, decorrenti dalla data di fabbricazione dei prodotti ed è limitata alla sostituzione o riparazione gratuita del pezzo che, entro il termine suddetto, ci sarà restituito in porto franco e che rileveremo essere effettivamente difettoso nei materiali o/e nella fabbricazione.

E' escluso dalla garanzia ogni e qualsiasi altro danno diretto o indiretto. In particolare è escluso dalla garanzia e da qualsiasi nostra responsabilità (tranne quella di sostituire o riparare, nei termini e alle condizioni suddette, i pezzi difettosi) il malfunzionamento dei nostri prodotti qualora il loro mancato o difettoso funzionamento sia attribuibile ad un'errata installazione o ad un uso negligente o improprio.

### CORRETTO SMALTIMENTO DEL PRODOTTO

Il corretto smaltimento delle apparecchiature obsolete contribuisce a prevenire possibili conseguenze negative sull'ambiente.

## **WARNING: The following instructions contain important safety information.**

- Prior to installation please read carefully these instructions (especially the "Safety Notices").
- Keep these instructions to consult them after installation if necessary.
- Unsuitable application or wrong installation may result in a loss of system operating functions and consequently in damages or/and injuries.
- The actuator is designed for applications on top hinged windows, rooflights (or top hinged windows with windowsill) and bottom hinged windows.
- The actuator is for internal use only.
- The working temperature of actuators are: -10°C +60°C with maximum relative humidity 60%.
- Only original parts and fittings shall be used to install the actuator.

### **NOTES ON THE ACTUATOR**

- Possibility of parallel connection to operate more windows simultaneously.
- End-stroke microswitches and thermal protection in case of overload.

### **SAFETY NOTICES**

- The actuator shall be installed by skilled engineers.
- Prior to installation make sure that:
  - the actuator performances comply with the estimated application
  - window profiles and fittings are suitable to the stresses caused by the actuator
  - window fittings (hinges) and absence of obstacles allow complete opening
  - bottom hinged windows are provided with side checks
  - the existing electric systems comply with the regulations in force
  - power supply features are those indicated in the actuator specifications
- Before connecting the actuator to power supply make sure it has been turned off to avoid electrocution.
- An omnipolar switch shall be provided in the supply mains (according to CEI EN 60335-1).
- In case the window is accessible at a height of 2,5 m at least provide the system with an emergency switch off.
- In case the actuator is installed on a mobile wing, make sure the supply cable is not subject to stress when operating.
- When assembling and disassembling the actuator, take proper precautions to avoid accidental closing of the window which might cause injuries to people (impact-squashing-cutting-shearing).
- **Do not install two actuators on the same window.**
- Minimum window height: 900 mm (for stroke 450 mm), 1200 mm (for stroke 600 mm), 1600 mm (for stroke 800 mm).
- By feeding the actuator make sure that operation is regular and that opening and closing limit switches operate correctly.
- When operating the actuator follow the following instructions:
  - prevent liquids from entering the actuator
  - do not approach moving parts until they have come to a complete stop
  - at least once a year check at sight for damages or wear in the supply cable
  - to open the window in case of power failure, remove the "split pin" (C).
  - do not carry out any intervention on the actuator, do not remove or disassemble parts of the actuator: in case of malfunction contact skilled engineers only

### **ASSEMBLING INSTRUCTIONS**

#### **Installation on top hinged windows with windowsill or rooflights (pictures 1-2-3)**

- Mark the centre-line of the wing and drill the holes (see pictures 2-3).
- Fasten the connector "B" and the actuator with the supplied screws.
- WARNING: for a good operation of the actuator plugs "A" must be insert in the holes.

- WARNING: the chain push rod and the slit of connector "B" shall be aligned.
- Fasten the chain to connector "B" with screw "C".
- Carry out electrical connections complying with **picture 8**.
- To adjust "close" position and to check operation of the limit switches follow the proper instructions (**picture 9**).

#### **Installation on top hinged windows without windowsill (pictures 4-5-6)**

- Mark the centre-line of the wing and drill the holes (see pictures 5-6).
- Fasten the connector "B" and the dovetail bracket "S" with screws (being not supplied).
- Fasten the dowels "E" by means of a hexagon ring wrench Ø 2,5 mm to clamp the actuator on the dovetail bracket.
- WARNING: for a good operation of the actuator plugs "A" must be insert in the holes.
- WARNING: the chain push rod and the slit of connector "B" shall be aligned.
- Fasten the chain to connector "B" with screw "C".
- Carry out electrical connections complying with **picture 8**.
- To adjust "close" position and to check operation of the limit switches follow the proper instructions (**picture 9**).

#### **Installation on bottom hinged windows (picture 7)**

- Mark the centre-line of the wing and drill the holes (see picture 7).
- Clamp bracket "F" (special kit) complete with connector "B" on the mobile wing.
- Fasten the dovetail bracket "D" on frame with screws.
- Fasten the dowels "E" by means of a hexagon ring wrench Ø 2,5 mm to clamp the actuator on the dovetail bracket.
- WARNING: for a good operation of the actuator plugs "A" must be insert in the holes.
- WARNING: the chain push rod and the slit of connector "B" shall be aligned.
- Fasten the chain to connector "B" with screw "C".
- Carry out electrical connections complying with **picture 8**.
- To adjust "close" position and to check operation of the limit switches follow the proper instructions (**picture 9**).

### **GUARANTEE**

Ultraflex Control Systems S.r.l. products are guaranteed, for a period of **two years** from the manufacture date, against defects in material and workmanship.

Alleged defective products returned, freight prepaid, within the above said term, will be repaired or replaced free of charge, at our option, if found effectively below our quality standards.

This guarantee does not cover other claims for direct or indirect damages.

In particular, we decline liability and exclude guarantee (except for what stated above) if improper installation or misuse should result in a failure of our products.

### **CORRECT DISPOSAL OF THIS PRODUCT**

The correct disposal of your old appliance will help prevent potential negative consequences for the environment.

## ATTENTION: Ces instructions contiennent des informations importantes pour la sûreté

- Lire attentivement ce manuel (en particulier les "Avertissements pour la sûreté") avant de procéder au montage.
- Conserver ce manuel pour d'éventuelles consultations successives au montage.
- Une application incorrecte ou un montage impropre peuvent causer la perte du caractère fonctionnel du système avec des dommages conséquents à choses et/ou personnes.
- Le vérin ou actionneur est projeté pour des applications sur fenêtres projetants, pour toits (ou pour fenêtres à recouvrement) et à vasistas.
- L'actionneur est destiné seulement à l'utilisation intérieure.
- Température de fonctionnement des commandes électriques : -10° + 60° avec humidité relative maximale du 60%.
- Installer l'actionneur en utilisant exclusivement des parties et accessoires authentiques.

### CARACTERISTIQUES SUR LE VERIN ELECTRIQUE

- Possibilité de connexion en parallèle de plusieurs châssis.
- Fin de course avec microinterrupteurs et protection thermique en cas de surcharge.

### AVERTISSEMENTS POUR LA SÛRETÉ

- L'actionneur ou boîtier doit être installé par du personnel spécialisé et qualifié.
- Avant de procéder à l'installation, vérifier que:
  - les prestations de l'actionneur soient adéquates à l'application prévue
  - les profils et les accessoires de la fenêtre soient de dimensions adéquates pour les sollicitations produites par l'actionneur
  - les accessoires de la fenêtre (charnières) et l'absence d'empêchements consentent la course complète d'ouverture
  - les fenêtres à vasistas soient pourvues de compas d'arrêt
  - les installations électriques existantes soient conformes aux normes en vigueur
  - l'alimentation électrique ait les caractéristiques indiquées dans les données techniques de l'actionneur
- Avant d'effectuer le branchement électrique de l'actionneur, afin d'éviter les fulgurations, s'assurer d'avoir enlevé l'alimentation de la ligne.
- Prévoir dans le réseau d'alimentation un dispositif omnipolaire d'incohérence (selon CEI EN 60335-1).
- Si le châssis est accessible ou il est installé à une hauteur inférieure à 2,5 m ajouter un interrupteur d'arrêt de sécurité à côté du châssis.
- Dans le cas d'installation de l'actionneur sur un volet mobile, vérifier que le câble d'alimentation ne soit pas sollicité pendant le fonctionnement.
- Pendant les opérations de montage et de démontage de l'actionneur, adopter des astuces nécessaires pour éviter des fermetures accidentelles de la fenêtre qui peuvent déterminer des lésions aux personnes (choc-écrasement-coupe-cisaillement).
- **Ne pas installer deux actionneurs sur la même fenêtre.**
- Hauteur de la fenêtre : 900 mm (pour course 450 mm), 1200 mm (pour course 600 mm), 1600 mm (pour course 800 mm).
- Vérifier qu'en activant l'actionneur le fonctionnement soit régulier et que les fins de course d'ouverture et de fermeture interviennent correctement.
- Pendant l'utilisation de l'actionneur observer les précautions suivantes:
  - éviter de faire pénétrer des liquides dans l'actionneur
  - ne pas s'approcher des parties en mouvement jusqu'à l'arrêt complet de ces dernières
  - contrôler visiblement au moins une fois par an que le câble d'alimentation ne soit pas endommagé et qu'il n'y ait aucune autre trace d'usure
  - pour ouvrir la fenêtre en cas de défaut d'alimentation électrique, défilé le "vis de fixage chaîne" (C).
  - ne pas effectuer d'interventions sur l'actionneur, ne pas ouvrir ou démonter les parties de l'actionneur, en cas d'anomalies s'adresser à un personnel qualifié

## INSTRUCTIONS DE MONTAGE

### Installation sur fenêtres projetants à recouvrement ou pour toits (fig. 1-2-3)

- Tracer la ligne médiane de la fenêtre et effectuer le perçage (fig. 2-3).
- Fixer le connecteur "B" et l'actionneur avec les vis (fournies en équipement);
- ATTENTION: pour un bon fonctionnement de le vérin, les bouchons "A" doivent être insérés.
- ATTENTION: le creux de chaîne et la lumière de connecteur "B" doivent être alignés.
- Relier la chaîne au connecteur "B" en utilisant la vis "C".
- Effectuer le branchement électrique selon le schéma **fig. 8**.
- Suivre les instructions spéciales pour le "réglage de la position de fermeture" et vérifier le fonctionnement des micro-interrupteurs de fin de course (**voir fig. 9**).

### Installation sur fenêtres projetants à fleur (fig. 4-5-6)

- Tracer la ligne médiane de la fenêtre et effectuer le perçage (fig. 5-6).
- Fixer le connecteur "B" et l'étrier à queue d'aronde "S" avec les vis (non fournies).
- Pour bloquer le boîtier sur l'étrier à queue d'aronde, serrer les vis "E" avec une clé hexagonale Ø 2,5 mm.
- ATTENTION: pour un bon fonctionnement de le vérin, les bouchons "A" doivent être insérés.
- ATTENTION: le creux de chaîne et la lumière de connecteur "B" doivent être alignés.
- Relier la chaîne au connecteur "B" en utilisant la vis "C".
- Effectuer le branchement électrique selon le schéma **fig. 8**.
- Suivre les instructions spéciales pour le "réglage de la position de fermeture" et vérifier le fonctionnement des micro-interrupteurs de fin de course (**voir fig. 9**).

### Installation sur fenêtres à vasistas (fig. 7)

- Tracer la ligne médiane de la fenêtre et effectuer le perçage (fig. 7).
- Fixer l'étrier "F" (Kit spécial) complet de connecteur "B" au volet mobile.
- Fixer l'étrier à queue d'aronde "D" sur le châssis à l'aide de vis.
- Pour bloquer le boîtier sur l'étrier à queue d'aronde, serrer les vis "E" avec une clé hexagonale Ø 2,5 mm.
- ATTENTION: pour un bon fonctionnement de le vérin, les bouchons "A" doivent être insérés.
- ATTENTION: le creux de chaîne et la lumière de connecteur "B" doivent être alignés.
- Relier la chaîne au connecteur "B" en utilisant la vis "C".
- Effectuer le branchement électrique selon le schéma **fig. 8**.
- Suivre les instructions spéciales pour le "réglage de la position de fermeture" et vérifier le fonctionnement des micro-interrupteurs de fin de course (**voir fig. 9**).

### CONDITIONS DE GARANTIE

La Société Ultraflex Control Systems S.r.l. garantit que ses produits sont fabriqués dans les règles de l'art et qu'ils sont exempts de vices de fabrication et de matériau.

Cette garantie est valable pendant une période de **deux ans** à partir de la date de fabrication des produits. Elle est limitée au remplacement ou à la réparation gratuite de la pièce défectueuse qui, dans le délai susmentionné, doit nous être retournée franco de port pour la vérification de l'effective présence de vices de matériau ou/et de fabrication.

Tout autre dommage direct ou indirect est exclu de la garantie.

En particulier, la garantie ne s'applique pas, et nous déclinons toute responsabilité (sauf le remplacement ou la réparation, dans les délais et aux conditions indiqués, des pièces défectueuses), en cas de fonctionnement incorrect de nos produits quand leur fonctionnement manqué ou défectueux est attribuable à une installation incorrecte ou à une utilisation négligente ou incorrecte.

### COMMENT ELIMINER CE PRODUIT

Une élimination conforme aux instructions aidera à réduire les conséquences négatives et risques éventuels pour l'environnement.

## **VORSICHT: diese Bedienungsanweisung enthält wichtige Sicherheitsvorschriften.**

- Vor der Montage die Bedienungsanweisung (vor allem die "Sicherheitsvorschriften") aufmerksam durchlesen.
- Die Bedienungsanweisung für mögliches Nachsehen nach der Montage wahren.
- Unrichtige Verwendung oder ungeeignete Montage können den Verlust der Funktionstüchtigkeit des Systems und herrührende Personenschaden und/oder Schaden an den Dingen verursachen.
- Der Kettenantrieb ist für Klaffflügel unten nach außen, Dachfenster (oder Klappflügel unten nach außen mit Fensterbank) und Kippflügel oben nach außen entworfen.
- Der Kettenantrieb ist zum Innengebrauch bestimmt.
- Umgebungstemperatur: -10°C bis +60°C mit max. relativer Luftfeuchte 60%.
- Den Kettenantrieb nur mit Originalteilen und -Ausrüstung aufstellen.

### **ANMERKUNGEN ÜBER DEN ANTRIEB**

- Möglichkeit der Parallelschaltung um mehr Fenster zusammen anzutreiben.
- Endabschaltung mit Mikroendschalter und Thermoschutz

### **SICHERHEITSVORSCHRIFTEN**

- Der Kettenantrieb soll nur vom gelernten und angelernten Personal montiert werden.
- Vor der Montage nachprüfen, daß:
  - die Betriebsleistung des Kettenantriebs der vorgesehenen Verwendung anpaßt
  - Profile und Ausrüstung des Fensters der Belastungen anpaßen, die vom Kettenantrieb verursacht werden
  - die Zubehöre des Fensters (Bänder) und die Abwesenheit von Hindernissen den vollständigen Öffnungslauf ermöglichen
  - alle Kippflügel mit Sicherheitsscheren ausgerüstet sind
  - die vorhandenen elektrischen Anlagen den geltenden Bestimmungen entsprechen
  - die einschienige Versorgung die Eigenschaften besitzt, die die technischen Daten des Kettenantriebs anzeigen
- Vor der Verbindung des Kettenantriebs den Strom ausschalten, um elektrische Schläge zu vermeiden.
- Einen allpoligen Hauptschalter (nach CEI EN 60335-1) im Versorgungsnetz voraussehen.
- Wenn das Fenster unter 2,5 m Höhe zugänglich ist, das Steuerungssystem ist mit einer Notfallhemmvorrichtung in der Nähe des Fensters auszurüsten
- Wenn der Kettenantrieb auf einem beweglichen Flügel installiert wird, sollte man nachprüfen, daß das Speisekabel nicht gespannt wird.
- Während der Montage und der Abmontierung des Kettenantriebs, die passenden Vorsichtsmaßnahmen nehmen, um zufällige Schliessungen des Fensters zu vermeiden, die Verletzungen an den Menschen (Anstoß-Quetschung-Schnittwunde-Scheren) verursachen können.
- **Zwei Kettenantriebe dürfen nicht auf demselben Fenster installiert werden.**
- Mindesthöhe der Fenster: 900 mm (für hub 450 mm), 1200 mm (für hub 600 mm), 1600 mm (für hub 800 mm).
- Wenn der Kettenantrieb betrieht wird, seinen korrekten Betrieb und den der Auf- und Zu-Endschalter nachprüfen.
- Während der Verwendung des Kettenantriebs die folgenden Anweisungen befolgen:
  - Eindringung der Flüssigkeiten in den Kettenantrieb vermeiden
  - man sollte sich nicht den beweglichen Teilen nähern, bevor sie zur Ruhe gekommen sind
  - das Speisekabel gegen Schaden und Abnutzung mindestens einmal im Jahr nachprüfen
  - um das Fenster bei Stromunterbrechung zu öffnen, den "Splint ausziehen" (C).
  - keine Arbeiten sollen auf dem Kettenantrieb ausführen, die Teile des Kettenantriebs sollen nicht geöffnet oder demontiert werden; wenn es Störungen gibt, an Spezialisten sich wenden.

## **MONTAGEANWEISUNGEN**

### **Montage auf Klappflügel mit Fensterbank oder Dachflächenfenster (Zeichnungen 1-2-3)**

- Die Mitte des Flügels anreissen und die Löcher gemäß den Zeichnungen 2 und 3 bohren.
- Flügelbock "B" und Kettenantrieb (mit den gelieferten Schrauben)
- **VORSICHT: damit der Antriebe gut funktioniert soll man die Löcher mit den gelieferten Stopfen "A" verschließen.**
- **VORSICHT: die Kettenstütze und der Schlitz des Flügelbocks "B" sollen fluchtgerecht sein.**
- Die Kette und Flügelbock "B" mit Schraube "C" verbinden.
- Zur Verbindung die Zeichnung 8 befolgen.
- Zum Einstellen der Zu-Stellung und zur Nachprüfung der Mikroendschalter die geeigneten Anweisungen befolgen (**Zeichnung 9**).

### **Montage auf Klappflügel ohne Fensterbank (Zeichnungen 4-5-6)**

- Die Mitte des Flügels anreissen und die Löcher gemäß den Zeichnungen 5 und 6 bohren.
- Flügelbock "B" und Schwalbenschwanzspanneisen "S" schrauben (die Schrauben werden nicht geliefert)
- Um den Kettenantrieb auf dem Schwalbenschwanzspanneisen zu befestigen, die Dübel "E" mit Inbusschlüssel Ø 2,5 mm spannen.
- **VORSICHT: damit der Antriebe gut funktioniert soll man die Löcher mit den gelieferten Stopfen "A" verschließen.**
- **VORSICHT: die Kettenstütze und der Schlitz des Flügelbocks "B" sollen fluchtgerecht sein.**
- Die Kette und Flügelbock "B" mit Schraube "C" verbinden.
- Zur Verbindung die Zeichnung 8 befolgen.
- Zum Einstellen der Zu-Stellung und zur Nachprüfung der Mikroendschalter die geeigneten Anweisungen befolgen (**Zeichnung 9**).

### **Montage auf Kippflügel (Zeichnung 7)**

- Die Mitte des Flügels anreissen und die Löcher gemäß der Zeichnung 7 bohren.
- Spanneisen "F" (geeignete Einzelteile) mit Flügelbock "B" auf dem beweglichen Flügel befestigen.
- Schwalbenschwanzspanneisen "D" auf Rahmen schrauben.
- Um den Kettenantrieb auf dem Schwalbenschwanzspanneisen zu befestigen, die Dübel "E" mit Inbusschlüssel Ø 2,5 mm spannen.
- **VORSICHT: damit der Antriebe gut funktioniert soll man die Löcher mit den gelieferten Stopfen "A" verschließen.**
- **VORSICHT: die Kettenstütze und der Schlitz des Flügelbocks "B" sollen fluchtgerecht sein.**
- Die Kette und Flügelbock "B" mit Schraube "C" verbinden.
- Zur Verbindung die Zeichnung 8 befolgen.
- Zum Einstellen der Zu-Stellung und zur Nachprüfung der Mikroendschalter die geeigneten Anweisungen befolgen (**Zeichnung 9**).

## **GARANTIEBEDINGUNGEN**

Die Firma Ultraflex Control Systems S.r.l. garantiert dafür, dass ihre Erzeugnisse nach allen Regeln der Kunst hergestellt und frei von Konstruktions- und Materialmängeln sind.

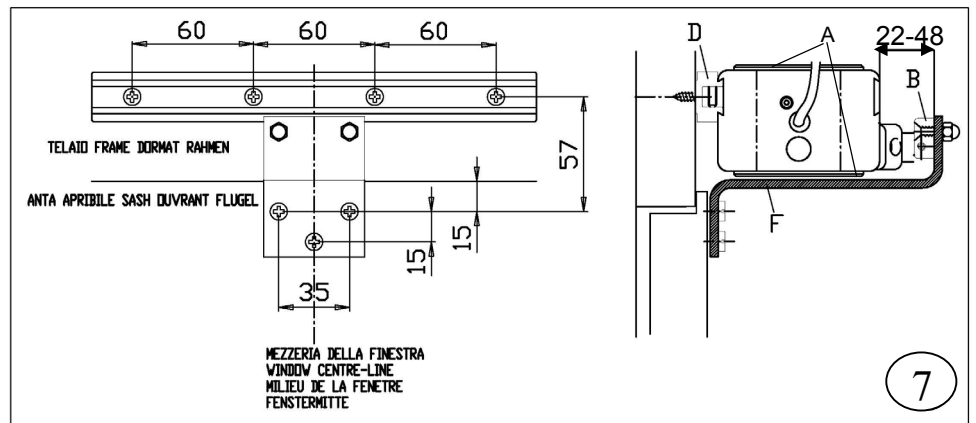
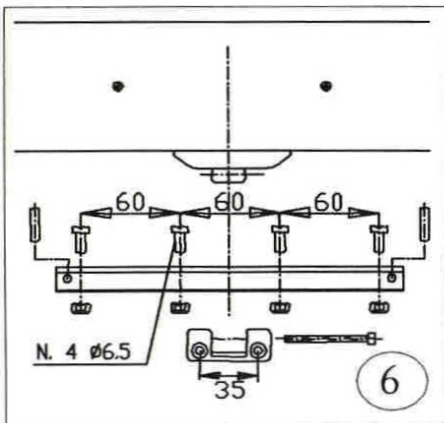
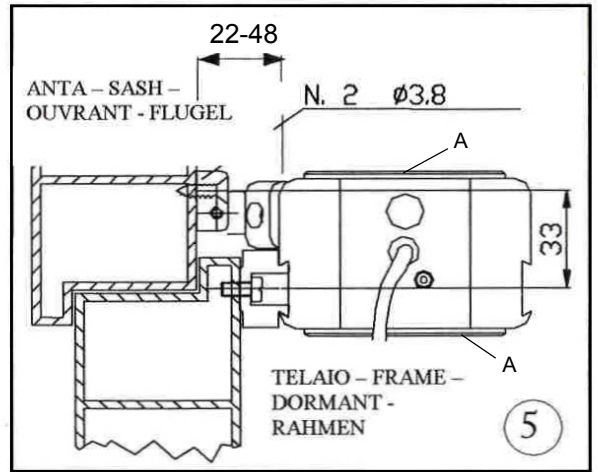
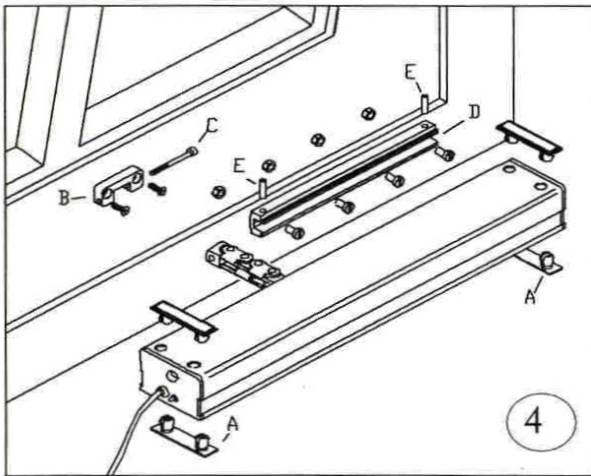
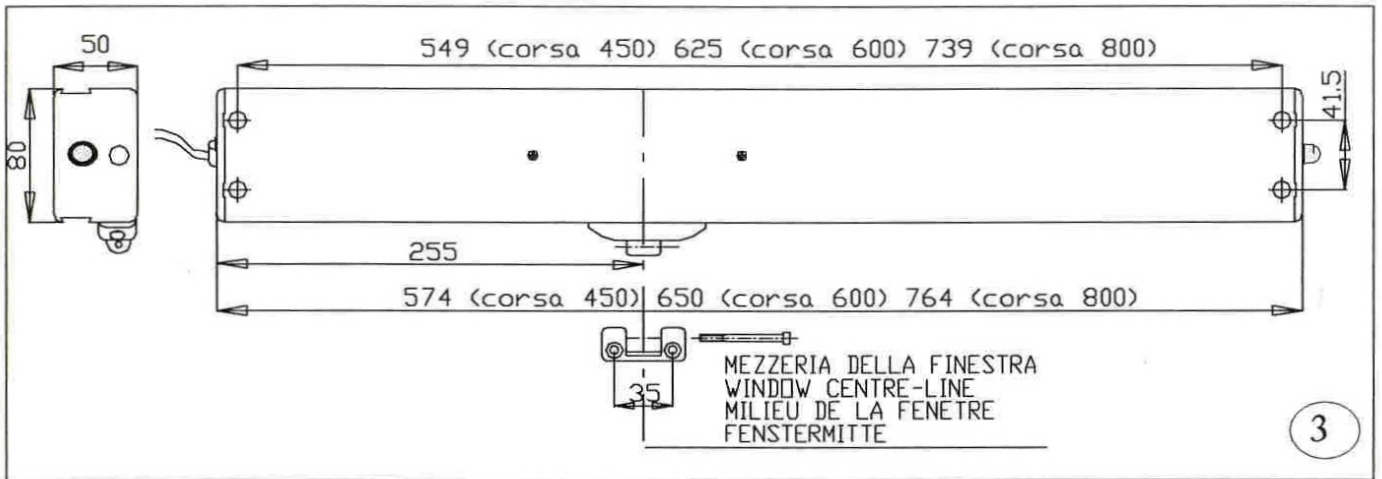
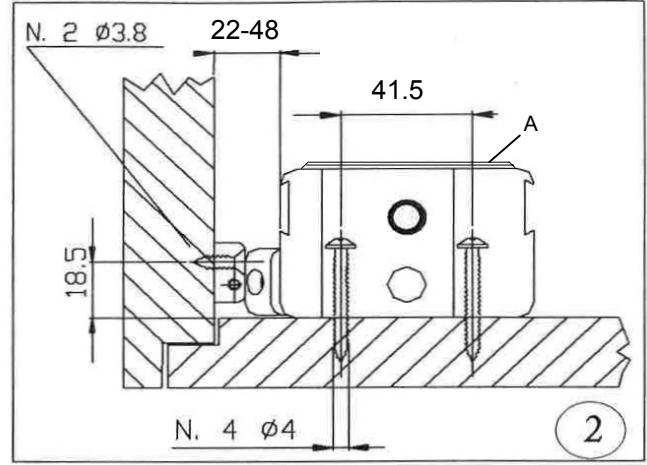
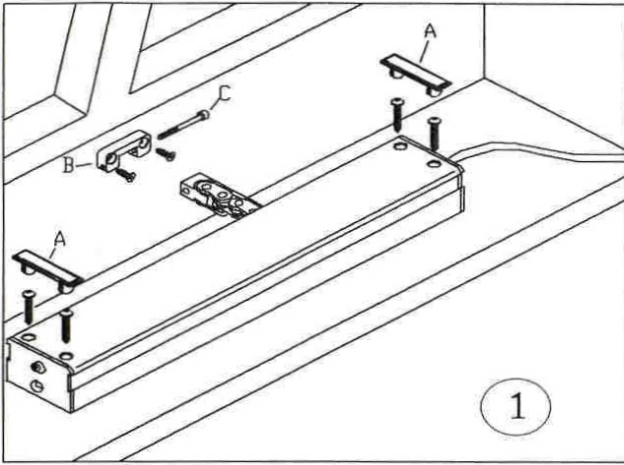
Diese Garantie gilt für eine Laufzeit von **zwei Jahren** ab Herstellungsdatum und beschränkt sich auf den kostenlosen Austausch oder die Reparatur des Teils das, innerhalb der vorgennanten Frist, bei uns eingeschickt wird und das von uns als tatsächlich aufgrund eines Material- und/oder Konstruktionsmangels defekt befunden wird.

Jeder andere direkte oder indirekte Schaden ist von der Garantie ausgenommen.

Insbesondere ist von der Garantie ausgenommen und von jeglicher Haftung unsererseits ausgeschlossen (ausgenommen der, die defekten Teile innerhalb der oben genannten Frist und zu den oben genannten Bedingungen auszutauschen oder zu reparieren) der nicht störungsfreie Betrieb unserer Produkte, soweit dieser auf eine falsche Installation oder einen nachlässigen oder unsachgemäßen Gebrauch zurückzuführen ist.

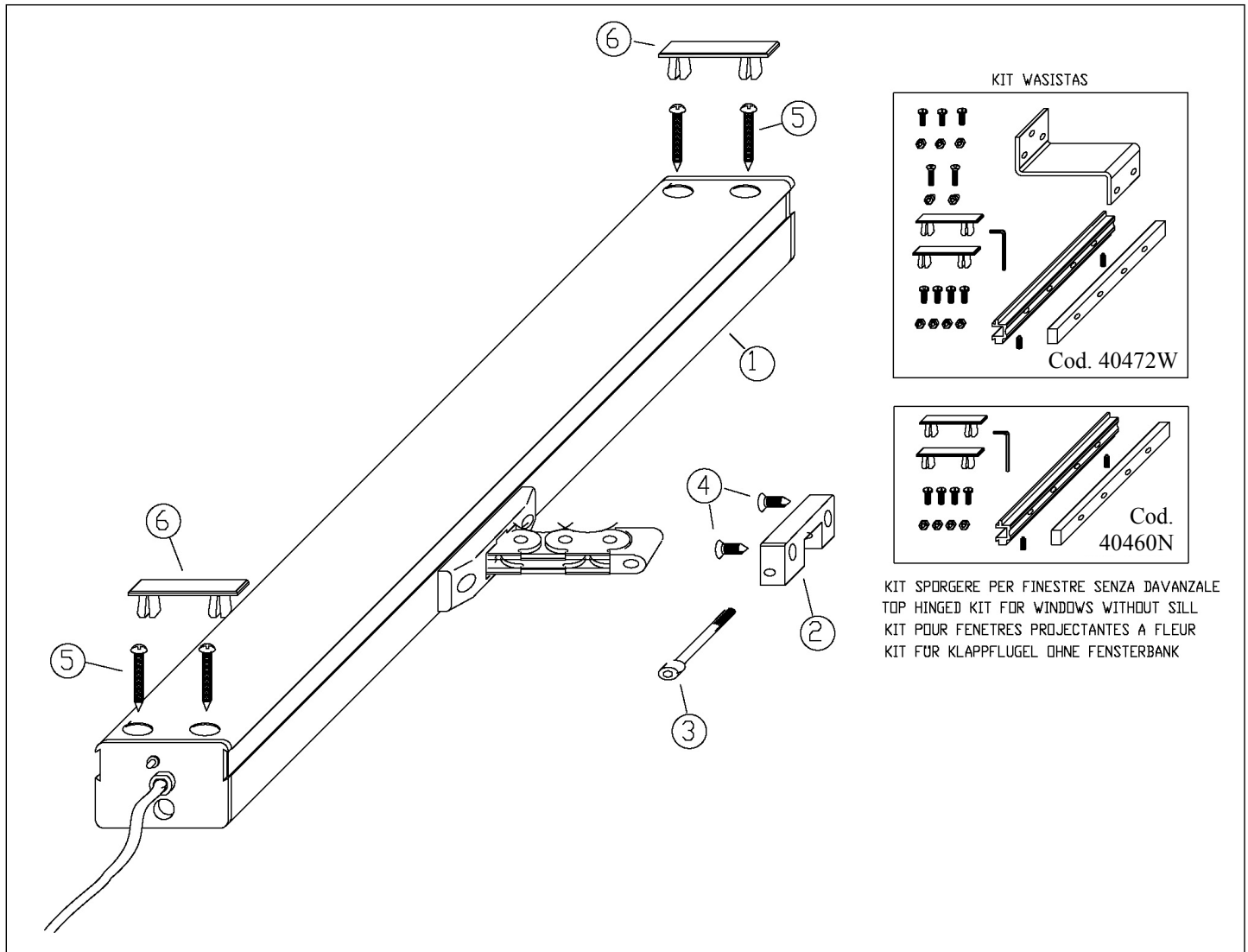
### **KORREKTE ENTSORGUNG DIESES PRODUKTS**

Mit der ordnungsgemäßen Entsorgung des alten Geräts vermeiden Sie Umweltschäden.



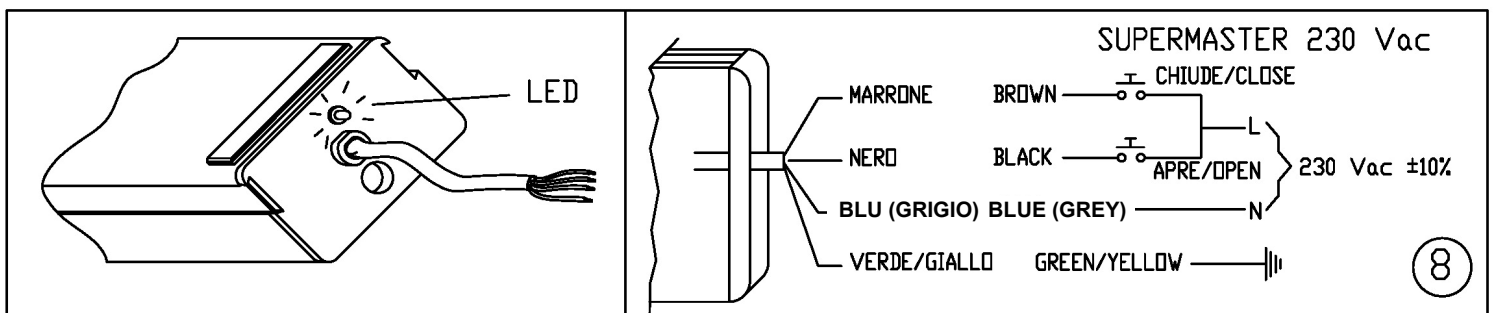


Item	LISTA PARTI	PART LIST	LISTE DES PIÈCES	TEILLISTE	Q.ty
1	Attuatore	Actuator	Vèrin	Kettenantrieb	1
2	Connettore	Braket	Connecteur	Flügelbock	1
3	Vite (M4x50)	Screw (M4x50)	Vis (M4x50)	Schraube (M4x50)	1
4	Vite (AB 4,8x16)	Screw (AB 4,8x16)	Vis (AB 4,8x16)	Schraube (AB 4,8x16)	2
5	Vite (AB 4,8x38)	Screw (AB 4,8x38)	Vis (AB 4,8x38)	Schraube (AB 4,8x38)	4
6	Tappo	Plug	Bouchons	Stopfen	2



**COLLEGAMENTO ELETTRICO - ELECTRIC CONNECTION  
BRANCHEMENT ELECTRIQUE- ELEKTRISCHER ANSCHLUSS**

Marrone	Brown	Marron	Braun
Nero	Black	Noir	Schwarz
Blu (Grigio)	Blue (Grey)	Bleu (Gris)	Blau (Grau)
Verde/Giallo	Green/Yellow	Vert/Jaune	Grün/Gelb



**ISTRUZIONI PER LA REGOLAZIONE POSIZIONE DI CHIUSURA - INSTRUCTIONS TO ADJUST LOCKUP POSITION  
INSTRUCTIONS POUR LE REGLAGE DE LA POSITION DE FERMETURE - ANLEITUNGEN ZUR EINSTELLUNG DER SCHLIESSPOSITION**

**I** La regolazione del fine corsa in chiusura si effettua agendo contemporaneamente sulla manopola V e sul pulsante di alimentazione. Il campo di regolazione previsto è circa 26 mm. L'attuatore viene fornito con la catena fuori di 31 mm (asse foro) rispetto all'attuatore, quindi all'estremità maggiore della regolazione.  
**N.B.:** non è possibile fare uscire di più la catena tramite la manopola V quindi, nel caso i 31 mm non siano sufficienti per collegarsi all'anta mobile, **NON TENTARE DI RUOTARE** la manopola V in senso orario ma spessorare tra il connettore "2" e il profilo dell'anta.  
**Comunque NON FORZARE MAI** la manopola V quando è arrivata a fine corsa, causa il danneggiamento interno dell'attuatore.

**Per fare uscire nuovamente la catena (5-31 mm) in caso di errore di regolazione:**

alimentare l'attuatore in apertura fino a fare uscire la catena di circa 50 mm, ruotare la manopola in senso orario fino al suo arresto, alimentare in chiusura: la catena torna nelle condizioni iniziali (fuori di 31 mm.). A questo punto alimentare nuovamente in chiusura e ripetere la **REGOLAZIONE**.

**In posizione di finestra chiusa, verificare che la spia rossa di segnalazione (led) sia accesa.**

**GB** To adjust the end of stroke at the limit of travel, use simultaneously the V knob and drive the feed push-button. The adjustment range reaches approximately 26 mm. The actuator is supplied with the chain 31 mm out (hole axis) with respect to the actuator and therefore, to the furthest limit of the adjustment.

**N.B.:** the chain can not be pulled out any farther through the V knob, therefore, if 31 mm are not sufficient to establish a connection to the mobile wing, **DO NOT TRY TO TURN** the V knob clockwise and insert a gage instead between the connector "2" and the wing profile.  
**In any case, NEVER FORCE** the V knob inward when it tightens, as it would irreversibly damage the inner mechanisms of the actuator.

**Pull out the chain (5-31 mm) in case of error:**

feed with "open" until 50 mm of chain come out, turn the knob clockwise until it stops, and feed with "close": the chain is 31 mm out. At this stage, feed again with "close" and repeat the **ADJUSTMENT**.

**When the window has reached a closing position, make sure that the red visual indicator (led) is switched ON.**

**F** Le réglage du fin de course en position de fermeture s'effectue en agissant simultanément sur la molette V et sur le bouton-poussoir d'alimentation. La plage de réglage prévue est d'environ 26 mm.

L'actionneur est fourni avec la chaîne sortie de 31 mm (axe du trou) par rapport à l'actionneur, donc, par rapport à l'extrémité de réglage supérieure.  
**N.B.:** il est impossible de faire sortir la chaîne au delà de cette limite à travers la molette V; si 31 mm ne suffisent pas pour le raccordement à la volet mobile, **NE PAS TENTER DE TOURNER** la molette V dans le sens des aiguilles d'une montre, mais introduire un coin entre le connecteur "2" et le profil de la volet.  
**Dans tous les cas, NE JAMAIS FORCER** la molette V lorsqu'elle se durcit, car cela provoquerait l'endommagement interne de l'actionneur.

**Faire sortir la chaîne (5-31 mm) en cas de faute:**

alimenter en ouverture jusqu'à ce que la chaîne sorte d'environ 50 mm, tourner la molette dans le sens des aiguilles d'une montre jusqu'à son arrêt, puis alimenter en fermeture: la chaîne est sortie de 31 mm. A ce stade, alimenter à nouveau en ouverture et répéter le **REGLAGE**.

**En position de fenêtre fermée, s'assurer que le voyant lumineux rouge (led) soit allumé.**

**D** Zur Einstellung des Anschlags beim Schließvorgang sind die Drehknopf V und der Befehlstaster gleichzeitig zu betätigen. Der vorgesehene Regelbereich beträgt etwa 26 mm. Bei der Lieferung ist die Kette 31 mm (Bohrungsachse) aus dem Antrieb ausgefahren, das heißt sie befindet sich am oberen Ende des Regelbereichs.

**N.B.:** Die Kette kann mit Hilfe der Drehknopf V nicht weiter ausgefahren werden. Sollten die 31 mm nicht zum Anschluß an den Fensterflügel ausreichen, **VERSUCHEN SIE NICHT**, die Drehknopf V im Uhrzeigersinn zu drehen, sondern setzen Sie eine Paßscheibe zwischen den Verbinder "2" und das Flügelprofil ein. **GEHEN SIE NIEMALS MIT GEWALT VOR**, sollte die Drehknopf V zu fest sitzen, da es sonst zu einer Beschädigung des Antriebs kommen könnte.

**Um die Kette wieder aus dem Antrieb ausgefahren (5-31 mm) falls vom fehler:**

Geben Sie den Öffnungsbefehl, bis die Kette etwa 50 mm ausgefahren ist, drehen Sie den Drehknopf im Uhrzeigersinn bis zum Anschlag und geben Sie den Schließbefehl: die Kette bleibt 31 mm aus dem Antrieb. Denn wieder Öffnungsbefehl geben und wiederholen die **EINSTELLUNG**.

**Überprüfen Sie bei geschlossener Fensterposition, ob die rote Kontrollleuchte (LED) eingeschaltet ist.**

