

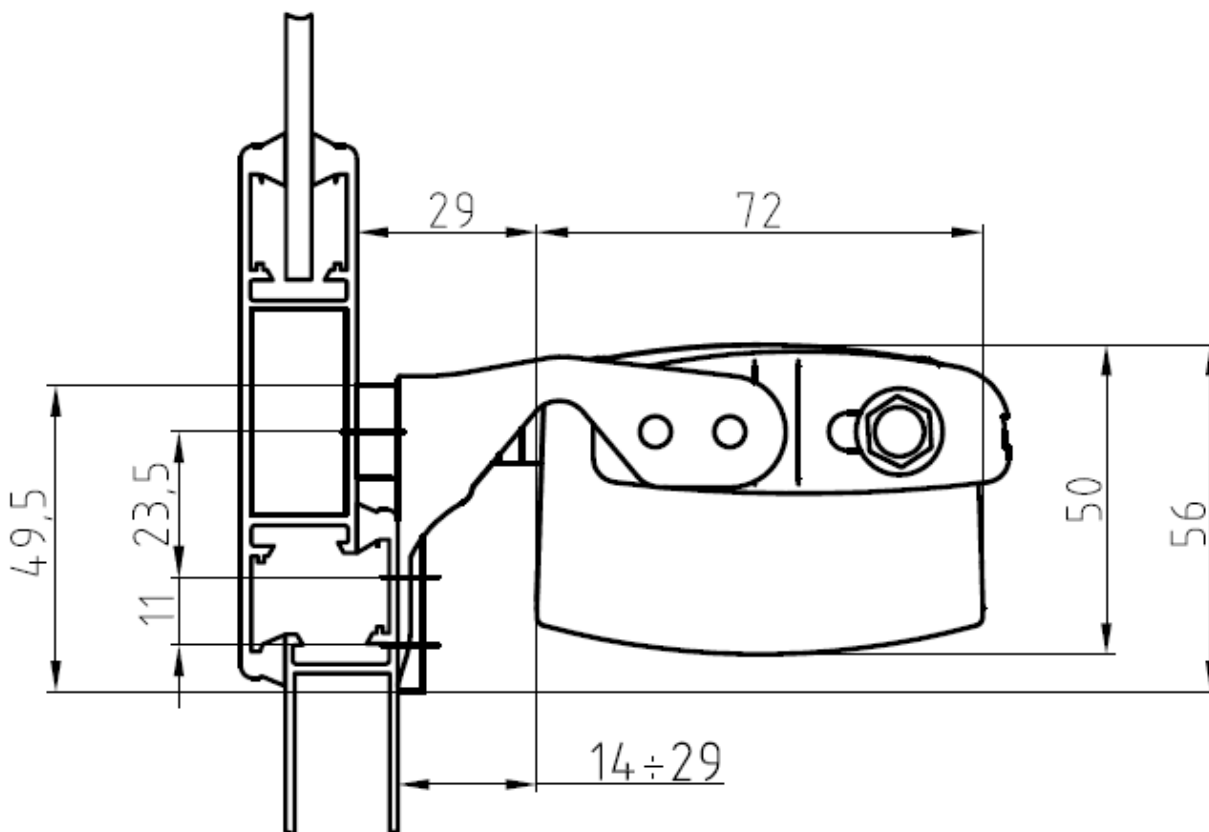


# STILE

ATTUATORE ELETTRICO A CATENA – FORZA 300 N – CORSA 400 mm  
ELECTRIC CHAIN ACTUATOR – FORCE 300 N – STROKE 400 mm  
BOITIER A CHAINE ELECTRIQUE – FORCE 300N – COURSE 400 mm



SPORGERE  
TOP HINGED WINDOW  
CHÂSSIS PROJETANT

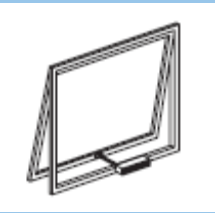


- I** Applicazione su telaio con staffa in dotazione
- GB** On the frame with pivoting brackets included
- F** Sur dormant avec étrier pivotant inclus

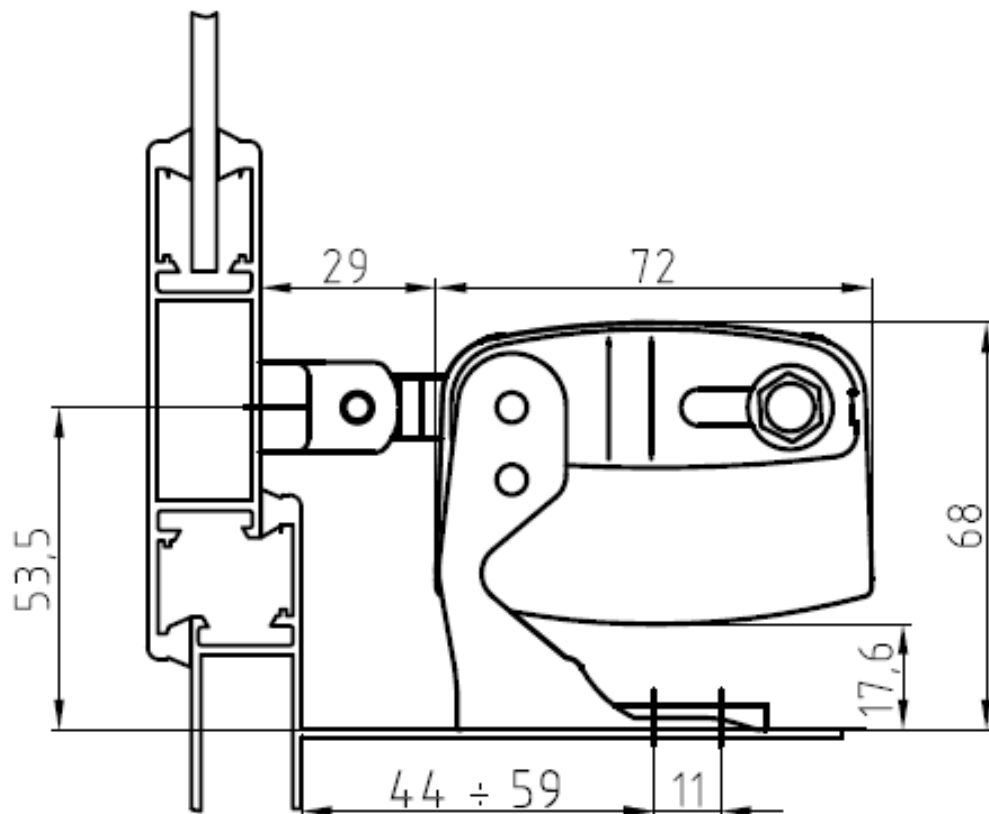


# STILE

ATTUATORE ELETTRICO A CATENA – FORZA 300 N – CORSA 400 mm  
ELECTRIC CHAIN ACTUATOR – FORCE 300 N – STROKE 400 mm  
BOITIER A CHAINE ELECTRIQUE – FORCE 300N – COURSE 400 mm



SPORGERE  
TOP HINGED WINDOW  
CHÂSSIS PROJETANT



- I** Applicazione su davanzale con staffa in dotazione
- GB** On the windowsill with pivoting brackets included
- F** Sur appui avec étrier pivotant inclus

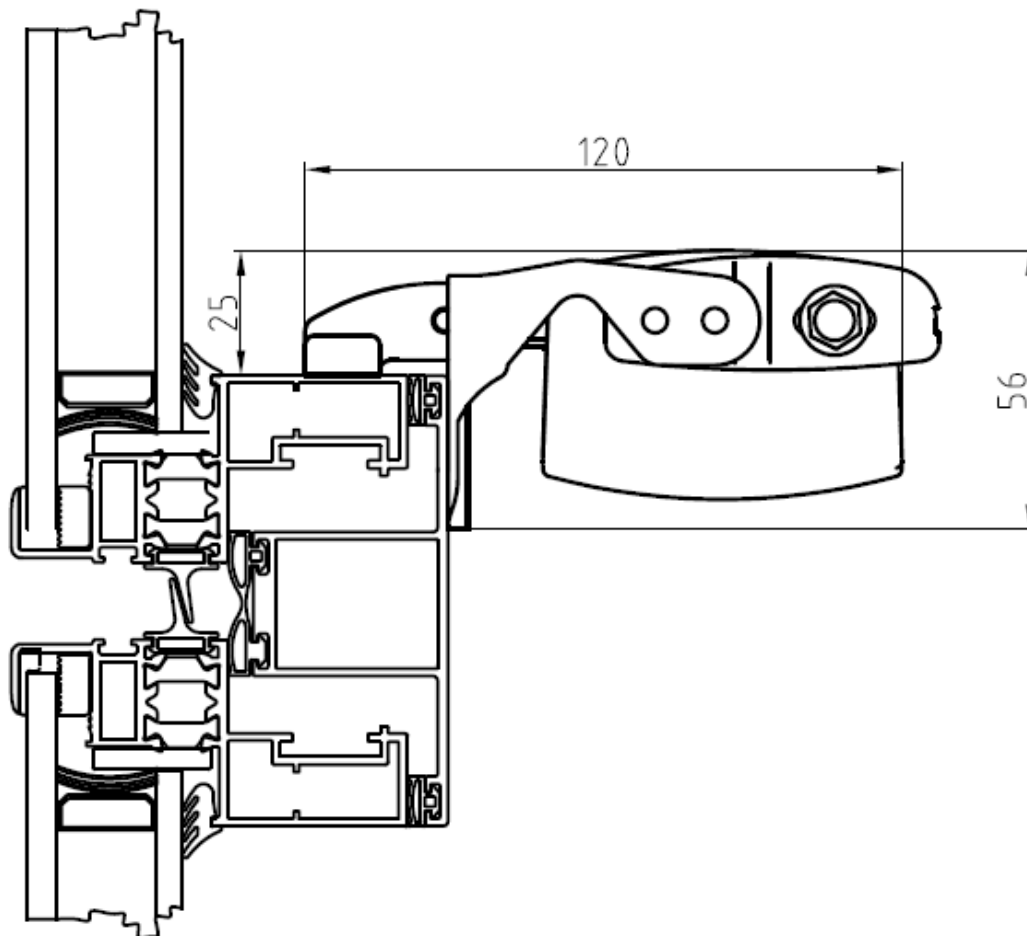


# STILE

ATTUATORE ELETTRICO A CATENA – FORZA 300 N – CORSA 400 mm  
ELECTRIC CHAIN ACTUATOR – FORCE 300 N – STROKE 400 mm  
BOITIER A CHAINE ELECTRIQUE – FORCE 300N – COURSE 400 mm



SPORGERE CON ANTA NASCOSTA  
TOP HINGED WINDOW WITH  
CONCEALED VENT  
CHÂSSIS PROJETANT AVEC  
L'OUVRANT COUVERT PAR LE  
DORMANT



**I** Applicazione su telaio con staffa in dotazione e connettore per anta nascosta

**GB** On the frame with pivoting brackets included and chain connector for concealed vent

**F** Sur dormant avec étrier pivotant inclus et connecteur pour châssis avec l'ouvrant couvert par le dormant



# STILE

ATTUATORE ELETTRICO A CATENA – FORZA 300 N – CORSA 400 mm

ELECTRIC CHAIN ACTUATOR – FORCE 300 N – STROKE 400 mm

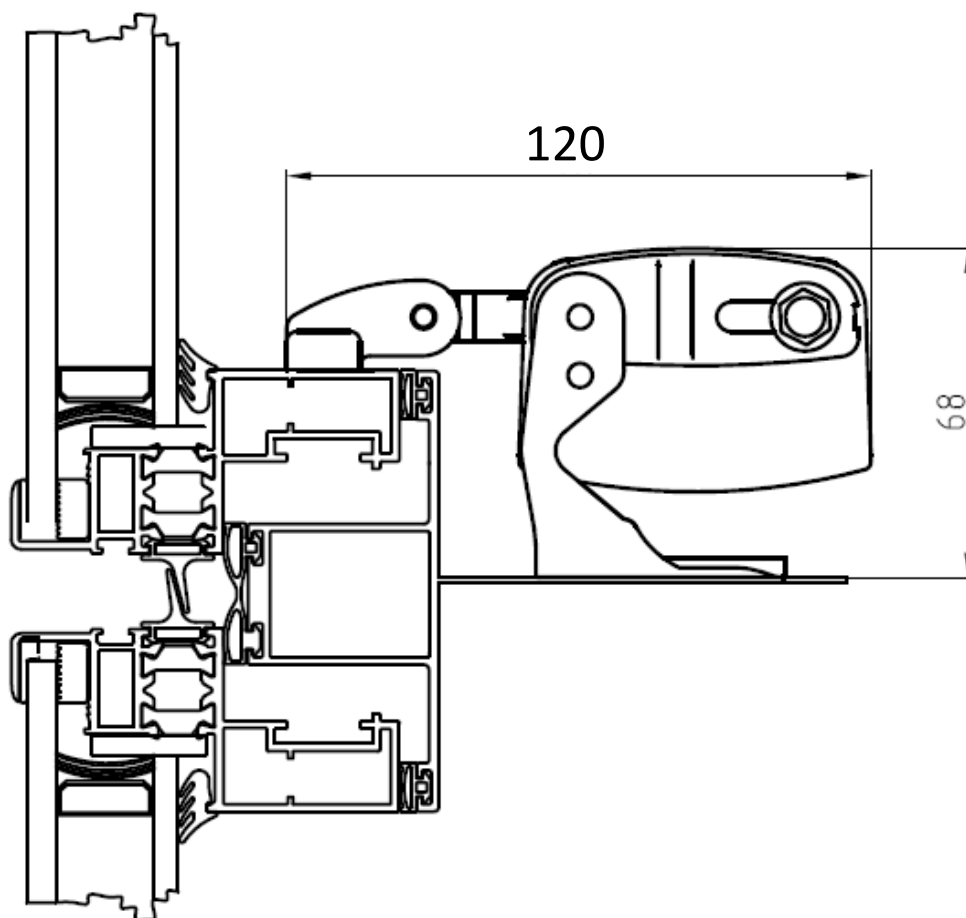
BOITIER A CHAINE ELECTRIQUE – FORCE 300N – COURSE 400 mm



SPORGERE CON ANTA NASCOSTA

TOP HINGED WINDOW WITH  
CONCEALED VENT

CHÂSSIS PROJETANT AVEC  
L'OUVRANT COUVERT PAR LE  
DORMANT



**I** Applicazione su davanzale con staffa in dotazione e connettore per anta nascosta

**GB** On the windowsill with pivoting brackets included and chain connector for concealed vent

**F** Sur appui avec étrier pivotant inclus et connecteur pour chassis avec l'ouvrant couvert par le dormant

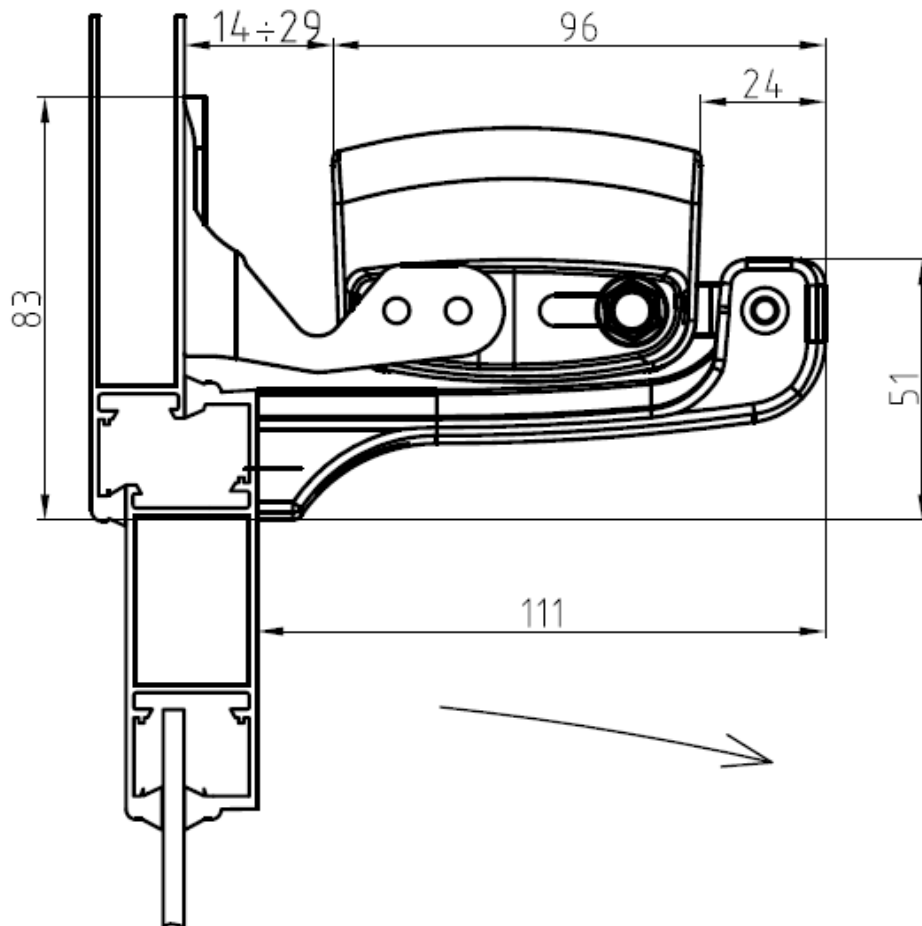


# STILE

ATTUATORE ELETTRICO A CATENA – FORZA 300 N – CORSA 400 mm  
ELECTRIC CHAIN ACTUATOR – FORCE 300 N – STROKE 400 mm  
BOITIER A CHAINE ELECTRIQUE – FORCE 300N – COURSE 400 mm



VASISTAS  
BOTTOM HINGED WINDOWS  
CHÂSSIS SOUFFLET



**I** Applicazione su anta con staffe indotazione

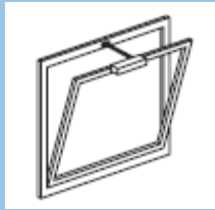
**GB** On the vent with pivoting brackets included

**F** Sur volet avec étrier pivotant inclus

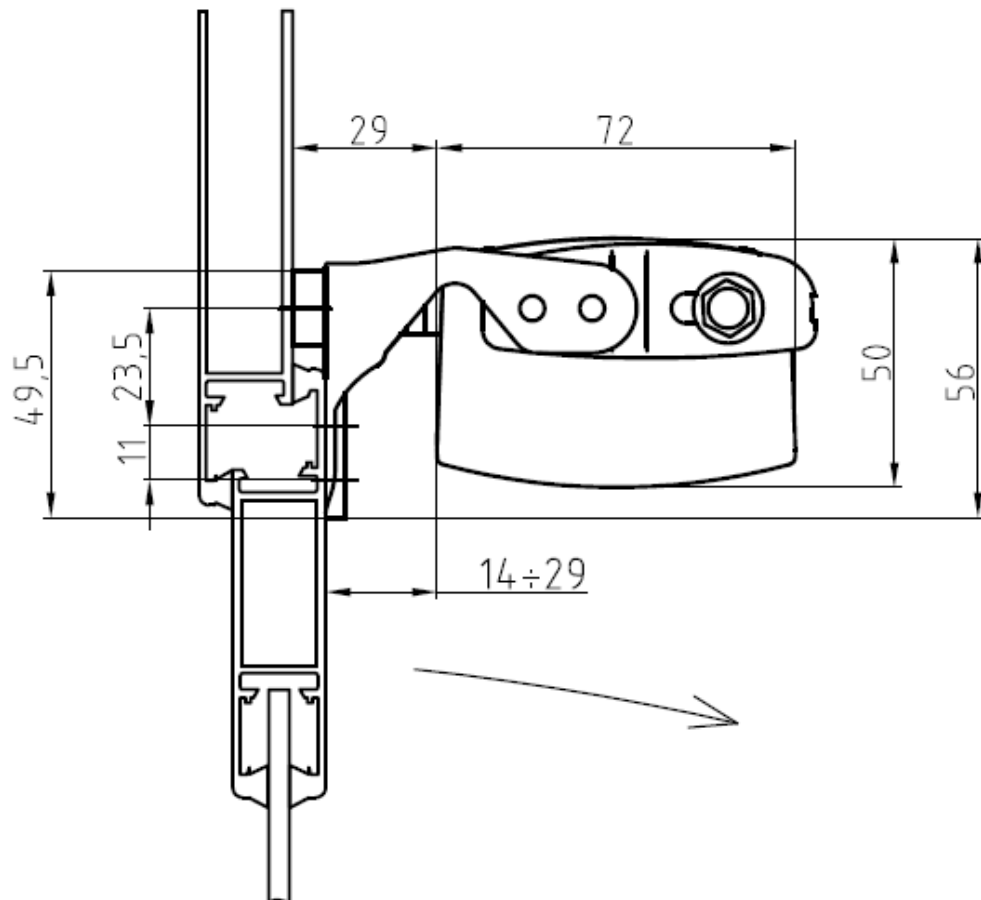


# STILE

ATTUATORE ELETTRICO A CATENA – FORZA 300 N – CORSA 400 mm  
ELECTRIC CHAIN ACTUATOR – FORCE 300 N – STROKE 400 mm  
BOITIER A CHAINE ELECTRIQUE – FORCE 300N – COURSE 400 mm



VASISTAS  
BOTTOM HINGED WINDOWS  
CHÂSSIS SOUFFLET



**I** Applicazione su telaio con staffe in dotazione e staffa a vasistas

**GB** On the frame with pivoting brackets included and bottom hinged bracket

**F** Sur dormant avec étrier pivotant inclus et étrier pour chassis a soufflet