

# BOITIER À CHAÎNE

Mécanismes d'ouverture pour châssis projetant et à soufflet



- Modèles disponibles pour courses 250 mm ou 380 mm.
- Applicable pour l'ouverture de châssis projetant, tombants, basculants et à l'italienne.
- Simplicité d'installation.
- Fixation rapide de la gaine au boîtier à chaîne: aucune préparation de la gaine n'est nécessaire.
- Chaîne est résistante à la corrosion avec pivots en acier inoxydable.
- Système de décrochage rapide pour le nettoyage de la fenêtre
- Encombrement réduit: l'espace minimum nécessaire pour l'installation est 16 mm pour châssis projetant et 36 mm pour châssis à soufflet.
- L'ouverture de la fenêtre ne peut pas dépasser 1/3 de la hauteur du châssis.
- L'installation doit être effectuée de façon à ce que le câble travaille en traction dans la phase d'effort maximum du mécanisme (en fermeture pour châssis tombants, en ouverture pour châssis projetant).
- Dans les installations avec plus d'une fenêtre les boîtiers relais ne sont pas nécessaires.
- AVERTISSEMENT: pour châssis avec une largeur supérieure à 1,5 m, ou avec une grande surface, dans le but d'améliorer la stabilité et la résistance au vent, il faut prévoir deux ou plusieurs points de poussée.

## CODES

BLANC RAL 9010  
MARRON FONCE ANODISE  
ARGENT ANODISE

## Course 250 mm

37566D  
37565C  
37564B

## Course 380 mm

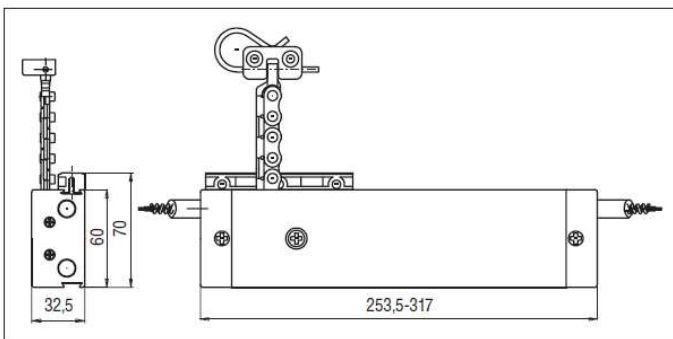
37569I  
37568H  
37567E



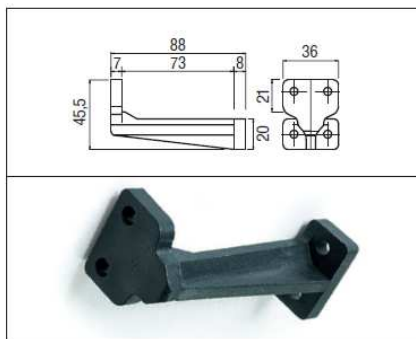
Les spécifications pour la sécurité des installations sont contenues dans la section "CONSIGNES DE SÉCURITÉ".  
Sur châssis à soufflet il faut toujours installer des compas de sécurité.



Etrier pour châssis projetant inclus



Encombrements

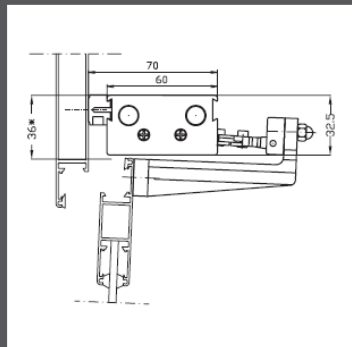


Etrier pour châssis à soufflet code 37616T

## Exemples d'installation d'un seul boîtier à chaîne



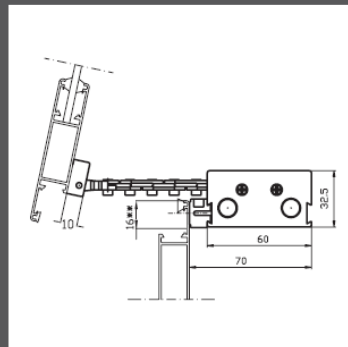
Châssis projetant



Sur dormant avec étrier fourni et étrier pour châssis à soufflet code 37616T.  
Espace minimum d'installation 36 mm

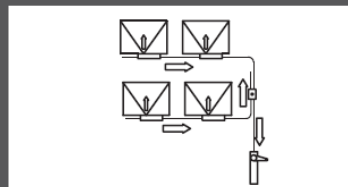
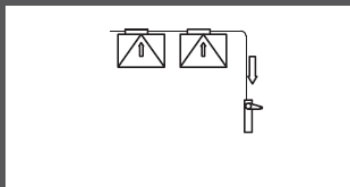
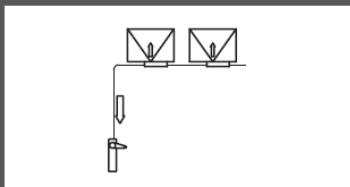


Châssis soufflet



Sur dormant avec étrier fourni.  
Espace minimum d'installation 16 mm

## Exemples d'installation de plusieurs boîtiers à chaîne



La flèche indique le sens du mouvement du câble pendant l'ouverture de la fenêtre.