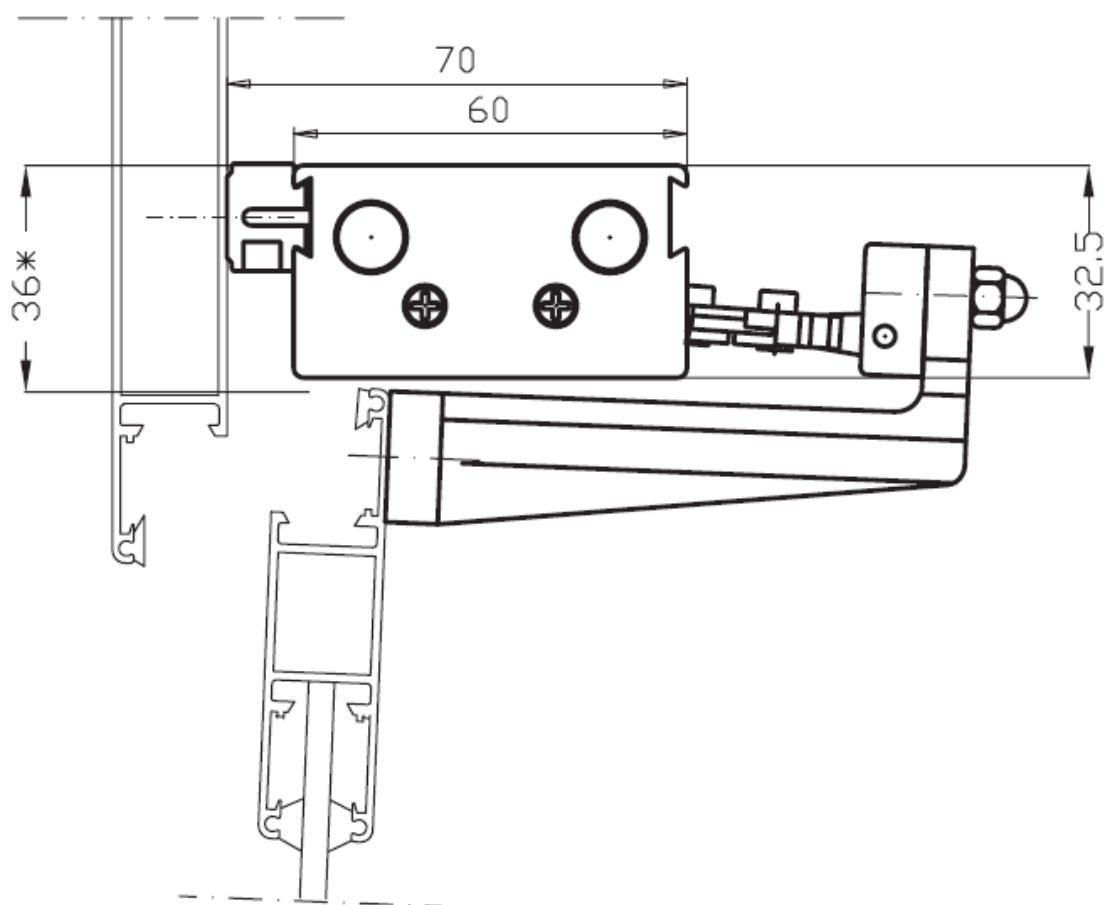


# MECCANISMI A CATENA

MECCANISMI DI APERTURA PER VASISTAS E SPORGERE  
OPENING MECHANISMS FOR TOP AND BOTTOM HINGED WINDOWS  
MÉCANISMES D'OUVERTURE POUR CHÂSSIS PROJETANT ET À SOUFFLET



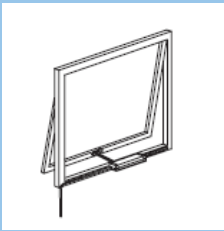
VASISTAS  
BOTTOM HINGED WINDOWS  
CHÂSSIS SOUFFLET



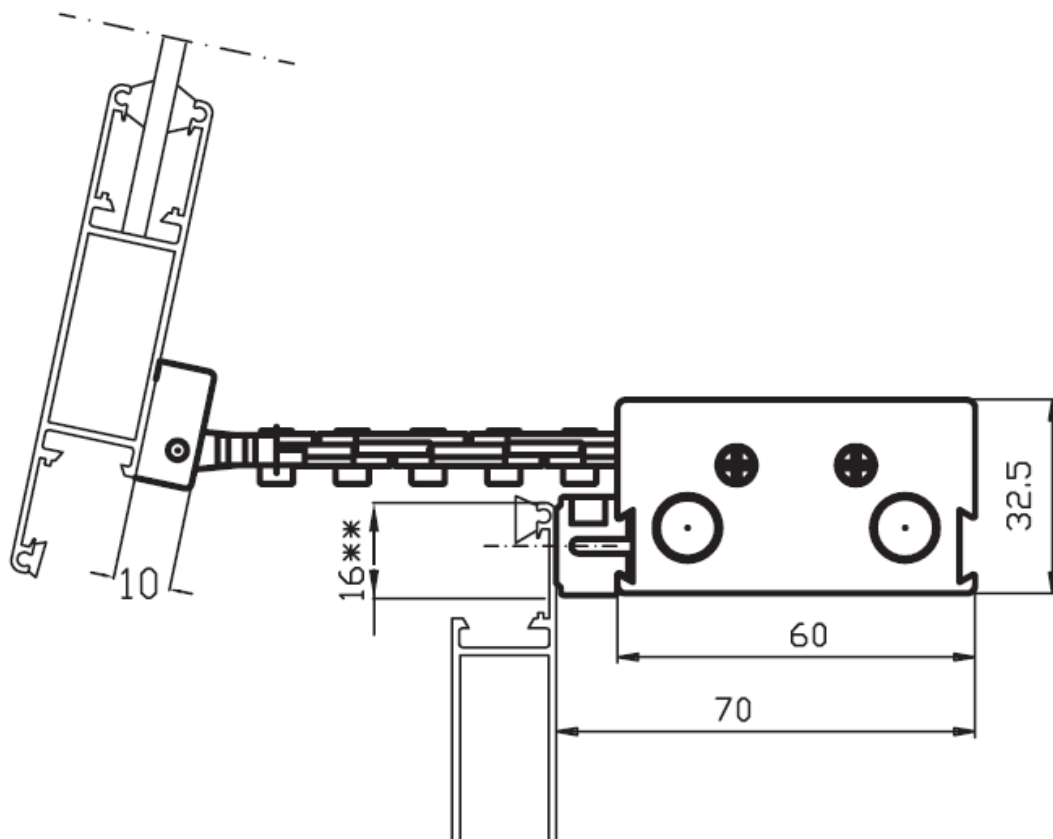
- I** Su telaio con staffa in dotazione e staffa vasistas
- GB** On window frame with included bracket and bracket for bottom hinged window
- F** Sur dormant avec étrier fourni et étrier pour châssis à soufflet

# MECCANISMI A CATENA

MECCANISMI DI APERTURA PER VASISTAS E SPORGERE  
OPENING MECHANISMS FOR TOP AND BOTTOM HINGED WINDOWS  
MÉCANISMES D'OUVERTURE POUR CHÂSSIS PROJETANT ET À SOUFFLET



SPORGERE  
TOP HINGED WINDOW  
CHÂSSIS SOUFFLET



(I) Su telaio fisso con staffa in dotazioe

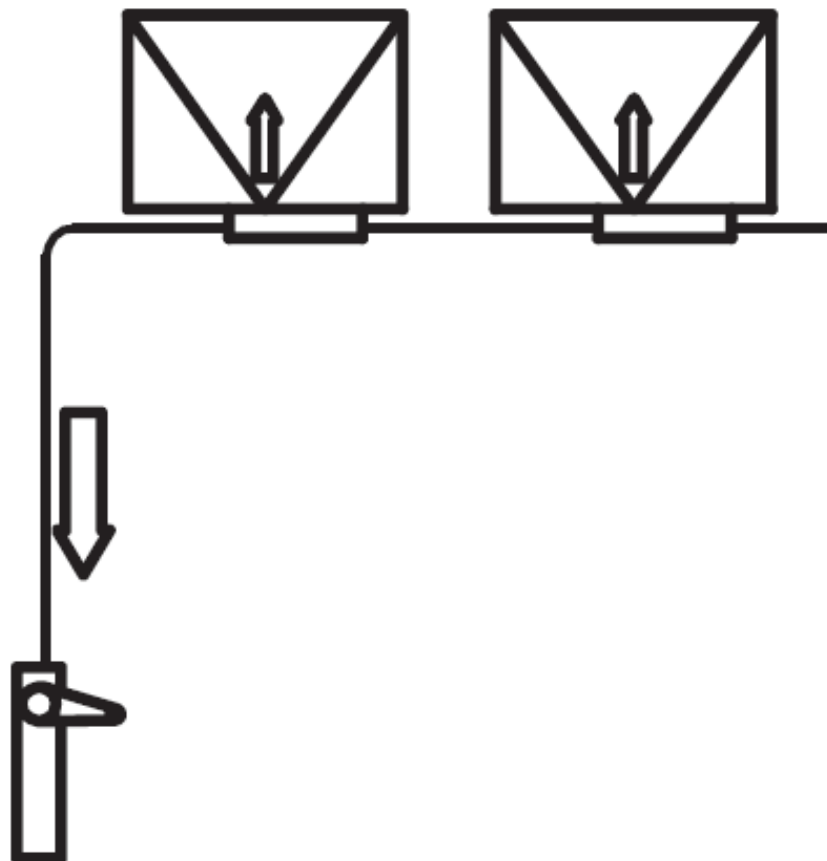
(GB) On window frame with included bracket

(F) Sur dormant avec étrier fourni

# MECCANISMI A CATENA

MECCANISMI DI APERTURA PER VASISTAS E SPORGERE  
OPENING MECHANISMS FOR TOP AND BOTTOM HINGED WINDOWS  
MÉCANISMES D'OUVERTURE POUR CHÂSSIS PROJETANT ET À SOUFFLET

ESEMPI DI APPLICAZIONI MULTIPLE

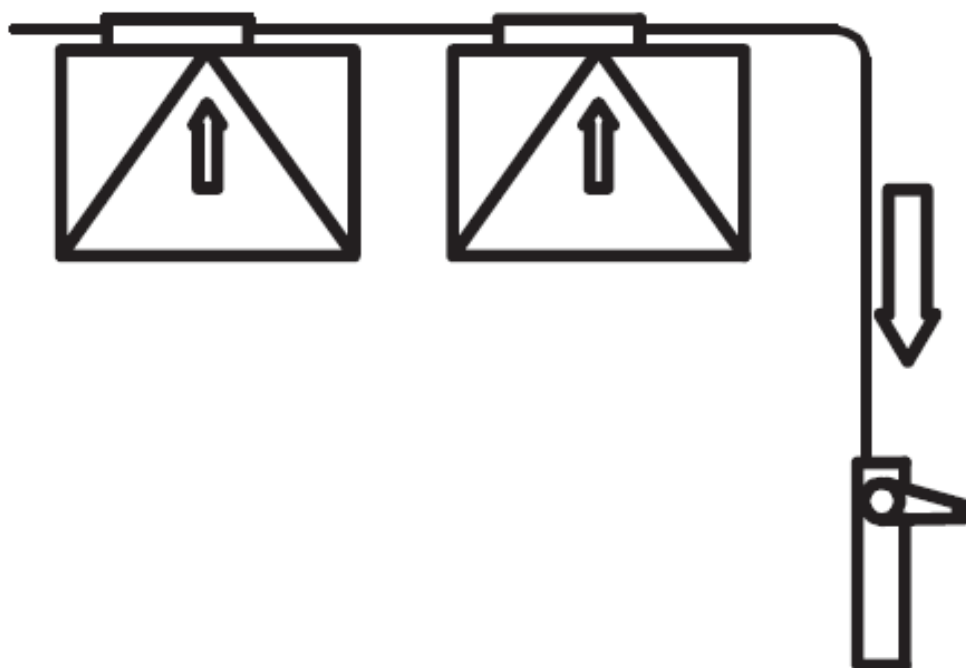


- I** La freccia indica il senso del movimento del cavo durante l'apertura della finestra
- GB** The arrows show direction of cable run during window opening
- F** La fleche indique le sens du mouvement du câble pendant l'ouverture de la fenêtre

# MECCANISMI A CATENA

MECCANISMI DI APERTURA PER VASISTAS E SPORGERE  
OPENING MECHANISMS FOR TOP AND BOTTOM HINGED WINDOWS  
MÉCANISMES D'OUVERTURE POUR CHÂSSIS PROJETANT ET À SOUFFLET

ESEMPI DI APPLICAZIONI MULTIPLE



**I** La freccia indica il senso del movimento del cavo durante l'apertura della finestra

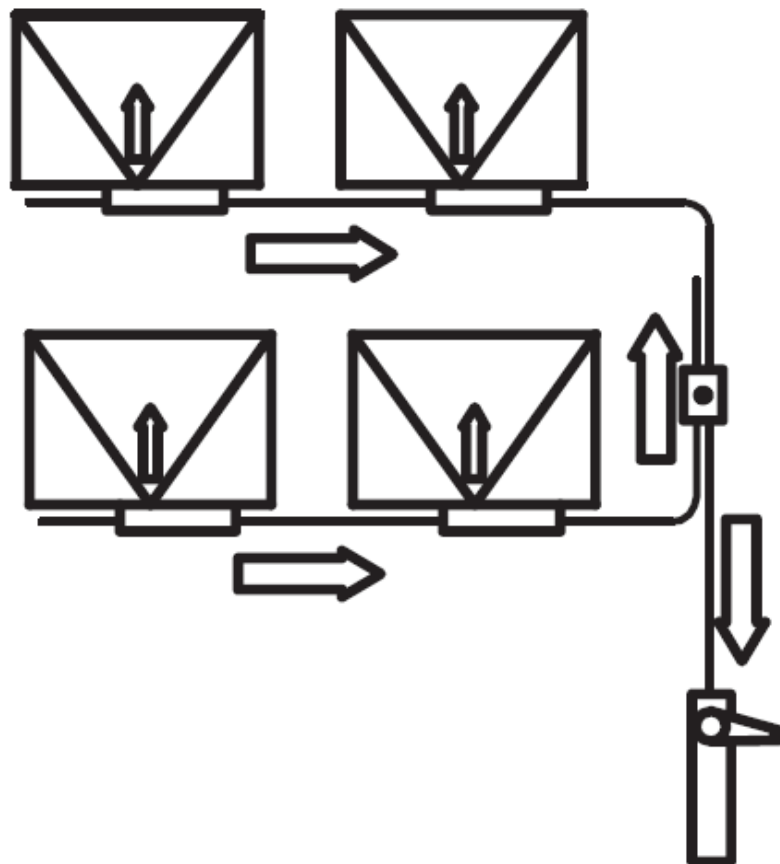
**GB** The arrows show direction of cable run during window opening

**F** La fleche indique le sens du mouvement du câble pendant l'ouverture de la fenêtre

# MECCANISMI A CATENA

MECCANISMI DI APERTURA PER VASISTAS E SPORGERE  
OPENING MECHANISMS FOR TOP AND BOTTOM HINGED WINDOWS  
MÉCANISMES D'OUVERTURE POUR CHÂSSIS PROJETANT ET À SOUFFLET

ESEMPI DI APPLICAZIONI MULTIPLE



**I** La freccia indica il senso del movimento del cavo durante l'apertura della finestra

**GB** The arrows show direction of cable run during window opening

**F** La fleche indique le sens du mouvement du câble pendant l'ouverture de la fenêtre