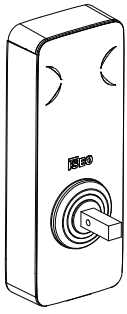


MA1A

INSTALLATION GUIDE (FR)



Iseo Serrature s.p.a
Via San Girolamo 13
25055 Pisogne (BS)
ITALY
Tel. +39 0364 8821
iseo@iseo.com



Non contractual document. Subject to change. Cod. KW21751 -24/05/2024
MA1A Installation Guide (FR) - © 2023 Iseo Serrature S.p.a.

AVERTISSEMENTS



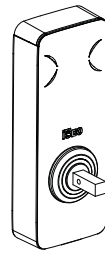
EC Declarations of conformity available at:
<https://www.iseo.com/it/en/download>

- Lisez ce manuel avant d'utiliser l'appareil afin de garantir une utilisation sûre et correcte.
- Conservez ce manuel pour pouvoir vous y référer ultérieurement.
- L'installation et l'entretien de l'appareil doivent être effectués par du personnel technique qualifié, formé de manière appropriée par ISEO.
- Les instructions doivent être suivies attentivement lors de l'installation. Ces instructions et les éventuelles instructions d'entretien doivent être transmises par l'installateur à l'utilisateur.
- Aucune modification de quelque nature que ce soit n'est autorisée, à l'exception de celles décrites dans ces instructions.
- Le produit doit être destiné uniquement à l'usage pour lequel il a été spécialement conçu, c'est-à-dire comme serrure de porte pour les habitations, les commerces et l'industrie légère. Toute autre utilisation est considérée comme impropre et dangereuse.
- Pour toute réparation, s'adresser exclusivement à un centre d'assistance technique agréé par le constructeur.
- Retirez les piles avant d'effectuer tout service technique impliquant l'ouverture ou l'accès aux parties internes du produit.
- Éliminez le produit et les piles séparément des ordures ménagères, conformément aux lois et réglementations locales.
- Le remplacement de la batterie doit être effectué par du personnel technique qualifié. Remplacer toutes les piles en même temps. Risque d'explosion si les piles sont remplacées par un type incorrect.

CARACTÉRISTIQUES TECHNIQUES

- **PRODUIT :**
Verrouillage électronique
- **APPLICATION :**
Ouverture une porte équipée d'une serrure mécanique compatible
- **MODÈLES :**
- MA1A compatible avec toute serrure DIN
- **COMPATIBILITÉ AVEC LES LOGICIELS :**
- Application ARGO
- Logiciel V364
- Luckey and LSA
- **ALIMENTATION ÉLECTRIQUE :**
3 x batteries Alcaline 1,5V type AAA
- **CARACTÉRISTIQUES PRINCIPALES :**
- LED multicolore (vert, rouge)
- Avertisseur sonore
- Mode automatique de faible consommation
- Compatible avec toute version de serrure DIN
- Fixation de la serrure par trous DIN
- **INTERFACES DE COMMUNICATION :**
- Bluetooth 5.0 - Fréquence 2,40 - 2,4835 GHz puissance maximale : < 10 mW
- Lecteur RFID fréquence 13,553 - 13,567 MHz, champ magnétique maximal : <40 µA/m (mesuré à 10m à la puissance maximale)
- Compatible avec :
 - ISO/IEC 14443 Badges Type A and Type B
 - MIFARE Classic & DESFire (EV1, EV2, EV3)
 - Badges et porte-clés ISEO (diamètre d'antenne min. 20 mm)
- **CERTIFICATIONS :**
Conformité aux directives RED, européennes et britanniques concernant les réglementations relatives aux équipements radio Grade IP : IP54
- **LOGEMENT**
- à fixer à la porte par les trous de perçage din serrure
- **TEMPÉRATURES D'UTILISATION**
- Température d'utilisation : -20°C/+60°C
- Température de stockage : -20°C/+70°C
- H.R.: Max. 95% with no condensing

CONTENU DE L'EMBALLAGE



MA1A



3 x 1,5V AAA batteries Alkaline



Kit anti-basculement



Clé Torx T8

ACCESSOIRES SUPPLÉMENTAIRES

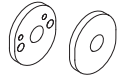
Non inclus - à commander séparément



Poignée MA1A



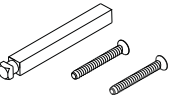
poignée interne



Plaque de fixation avec ressort de renforcement et couvercle



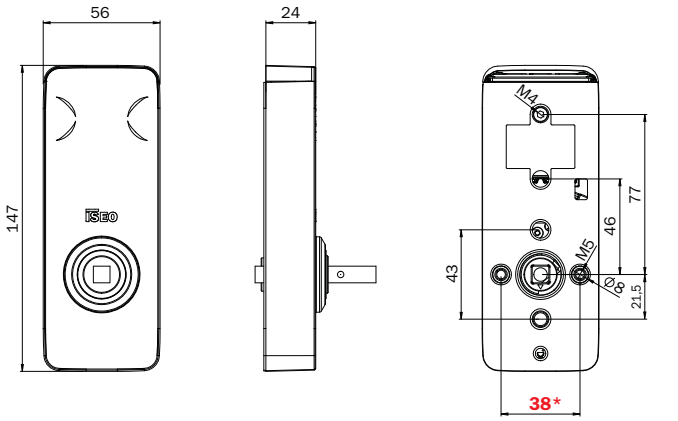
Protege-cylindre avec couvercle (x 2)



Kit de vis et carré

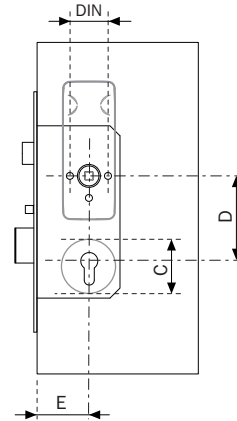
DIMENSIONS

UM = mm



*Trous de perçage DIN

EXIGENCES EN MATIÈRE D'INSTALLATION

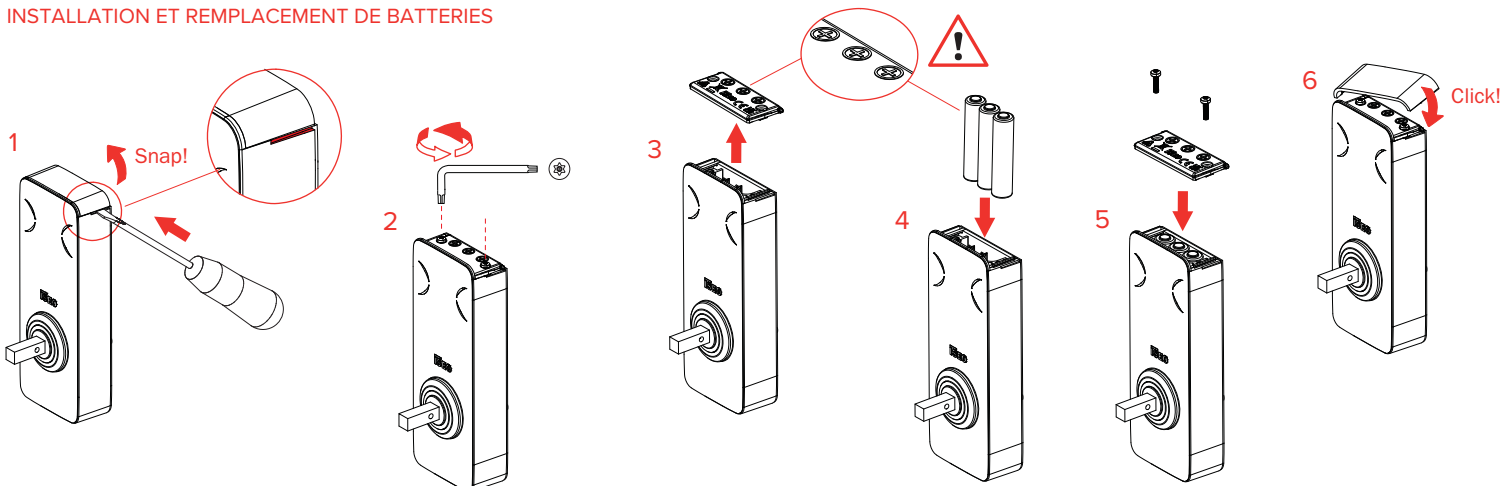


- E) Entraxe >= 35mm
- D) Axe = 70mm*
- C) *Diamètre maximum de la plaque de fixation = 52mm - (If D=70mm)
- DIN) Trous de perçage DIN = 38mm

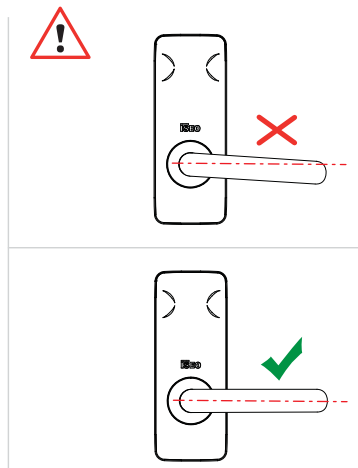
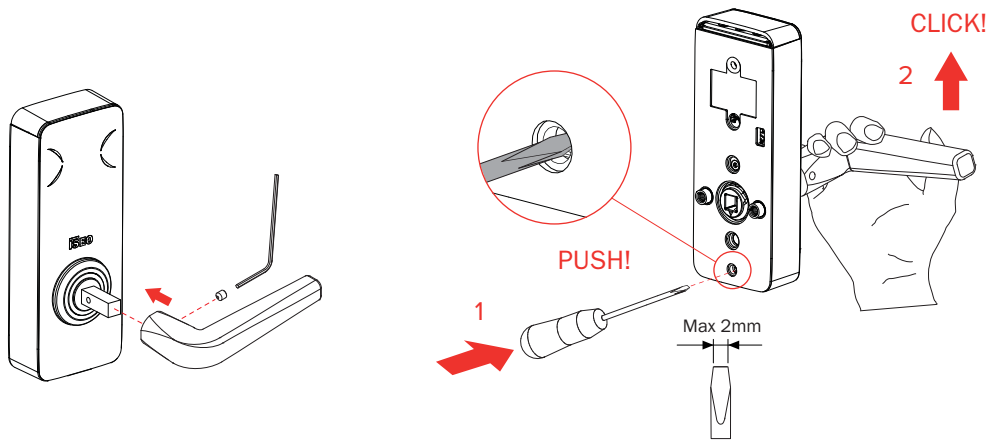


Carré de 8 mm requis avec le kit de poignée ISEO

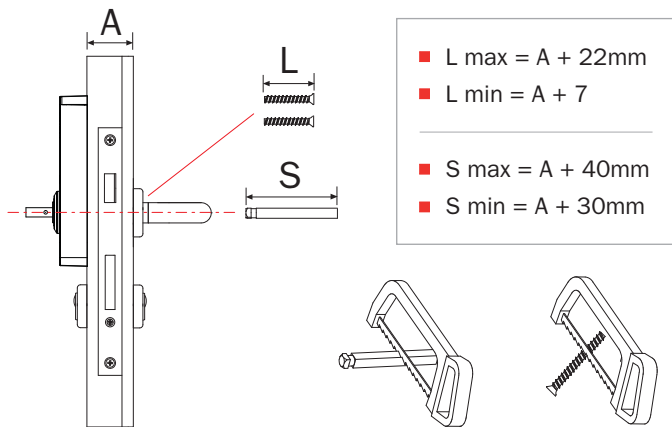
INSTALLATION ET REMPLACEMENT DE BATTERIES



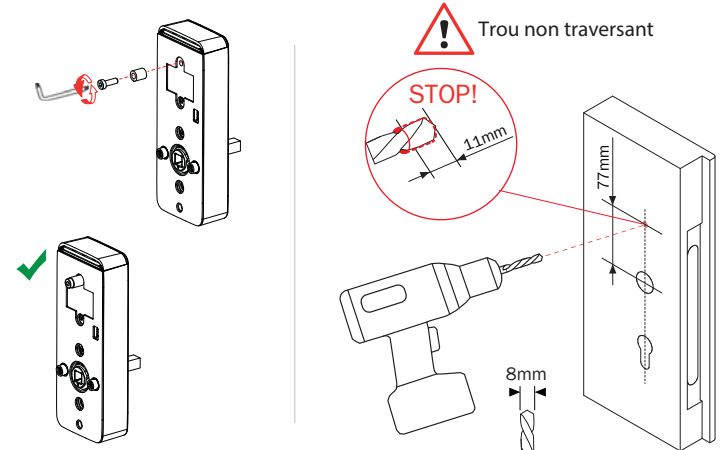
ASSEMBLAGE DE LA POIGNÉE SUR LA MA1A EN POSITION LATÉRALE



MESURE DU CARRÉ ET DES VIS DE FIXATION
(avec le jeu de poignées MA1A)



POSITIONNEMENT DU KIT ANTI-BASCULE



PROCÉDURE DE MONTAGE

