

SMARTAIR PRO STAND ALONE

BÉQUILLE I-MAX SMARTAIR PRO STAND ALONE POUR FAP



APPLICATIONS

SMARTair® Pro Stand Alone est la solution SMARTair® pour les mairies, les restaurants, les magasins de petite taille et de proximité....

Les béquilles i-max SMARTair® Pro Stand Alone permettent d'équiper d'un contrôle d'accès autonome les bureaux, les salles de réunion, les salles de repos, les vestiaires et l'ensemble des issues de secours...

LES PLUS PRODUIT

Les + utilisateurs :

- Catégorie d'utilisation grade 4, adaptée à un usage intensif ou violent
- Annulation facilitée d'un badge perdu sans devoir changer ou réinitialiser la béquille
- Fonctionnement sur batterie avec indication visuelle batterie faible lors de l'identification • Témoins lumineux (rouge/bleu) pour indiquer si l'accès est accepté ou refusé
- Existe en version avec clavier pour une double sécurisation par badge + code

Les + installateurs :

- Installation sans câblage de la porte (simplicité et réduction du temps de pose)
- Béquille adaptable sur les fermetures anti-paniques Fluid
- Possibilité d'ajouter facilement de nouvelles béquilles à l'installation
- Livré avec un badge de chantier pour déverrouiller la porte le temps des travaux

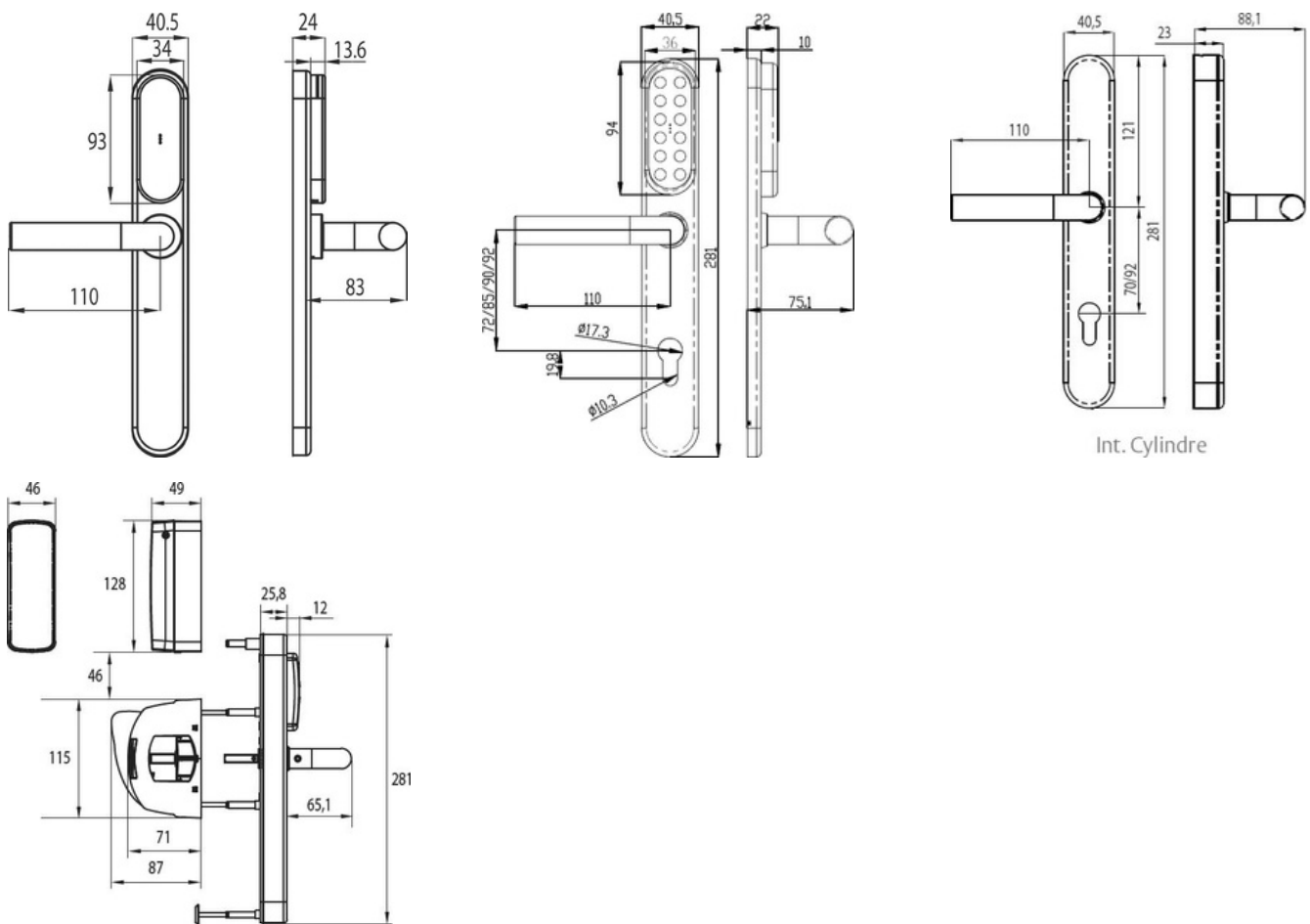
CARACTÉRISTIQUES TECHNIQUES

- Compatible avec les serrures à mortaiser avec entraxe 70mm ou 92mm et carré de 7mm ou 8mm
- Angle de rotation de la poignée de 60° vers le haut et 60° vers le bas
- Compatible avec les cylindres à une ou deux entrées à profil européen
- Cylindre mécanique vendu séparément
- Technologie iClass, mifare ou Desfire
- Electronique placé côté intérieur de la porte
- Témoins lumineux indiquant si l'accès est accepté ou non
- Mise en passage libre de la porte manuellement
- Annulation des badges un à un ou par lots
- Indication visuelle batterie faible lors de l'identification
- Sur option, version extrême avec résistance à l'eau et aux poussières de niveau IP56 pour utilisation en extérieur
- Sur option, version Keypad avec clavier pour une double protection badge ou code
- Sur option, version Keypad extrême avec clavier avec résistance à l'eau et aux poussières de niveau IP54 pour utilisation en extérieur
- Sur option, version adaptable sur fermetures anti-paniques type Fluid
- Sur option, version Keypad adaptable sur fermetures anti-paniques type Fluid
- Sur option, version retrofit avec épaisseur de plaque 10mm côté intérieur
- Alimentation par 3 piles LR03 AAA 1,5V et remplacement sans démonter entièrement ni la béquille ni la serrure
- Autonomie jusqu'à 105 000 manoeuvres ou 3 ans
- Autonomie jusqu'à 80 000 manoeuvres ou 3 ans pour la version Keypad avec clavier
- Possibilité de faire évoluer le produit vers une gestion Pro Offline, Pro Offline Openow™, Pro Update On Card ou Pro Wireless

Online

- Poignée Vector ou, sur option : Sena, Xara, Zafira, Pomi, Cubo
- Finition inox ou, sur option : acier poli, acier satiné, laiton poli, laiton satiné, noir, blanc et bitume
- Possibilité de faire évoluer le produit vers une gestion avec logiciel TS1000
- Livré avec un badge de chantier pour déverrouiller la porte le temps des travaux
- Livré avec un kit carré pour porte de 38mm à 44mm, autres dimensions vendues séparément
- Badges et identifiants vendus séparément
- Fonctionne jusqu'à 85% d'humidité sans condensation
- Température d'utilisation côté extérieur de -20°C à +70°C
- Température d'utilisation côté intérieur de 0°C à +50°C
- Apte à un usage intensif et violent (catégorie d'utilisation grade 4 selon norme EN 1906)
- Endurance de 200 000 manoeuvres (endurance certifiée grade 7 selon norme EN1906)
- Certification CE
- Garantie 2 ans

SCHÉMAS TECHNIQUES



RÉFÉRENCES

Référence	Désignation
Technologie iCLASS	
SNABN3SL1S008VI	SMARTair® i-max Pro Stand Alone iCLASS - adaptation pour barres anti-panique
SNABN3SL1S008PI	SMARTair® i-max Pro Stand Alone iCLASS - poignée Pomi - adaptation pour barres anti-panique
Technologie mifare	
SNABN2SL1S008VI	SMARTair® i-max Pro Stand Alone mifare - adaptation pour barres anti-panique
Technologie iCLASS - Option Keypad avec clavier	
SNABN7SL1S008VI	SMARTair® i-max Pro Stand Alone iCLASS - adaptation avec clavier pour barres anti-panique
SNABN7SL1S008PI	SMARTair® i-max Pro Stand Alone iCLASS - poignée Pomi - adaptation avec clavier pour barres anti-panique
Technologie mifare - Option Keypad avec clavier	
SNABN6SL1S008VI	SMARTair® i-max Pro Stand Alone mifare - adaptation avec clavier pour barres anti-panique