

SMARTAIR™ PRO STAND ALONE

BÉQUILLE SMARTAIR™ PRO STAND ALONE



APPLICATIONS

SMARTAir™ Pro Stand Alone est la solution SMARTAir™ pour les mairies, les restaurants, les magasins de petite taille et de proximité....

Les béquilles SMARTAir™ Pro Stand Alone permettent d'équiper d'un contrôle d'accès autonome les bureaux, les salles de réunion, les salles de repos, les vestiaires et l'ensemble des issues de secours...

LES PLUS PRODUIT

Les + utilisateurs :

- Annulation facilitée d'un badge perdu sans devoir changer ou réinitialiser la béquille
- Fonctionnement sur batterie avec indication visuelle batterie faible lors de l'identification
- Témoins lumineux (rouge/vert) pour indiquer si l'accès est accepté ou refusé
- Existe en version avec clavier pour une double sécurisation par badge + code

Les + installateurs :

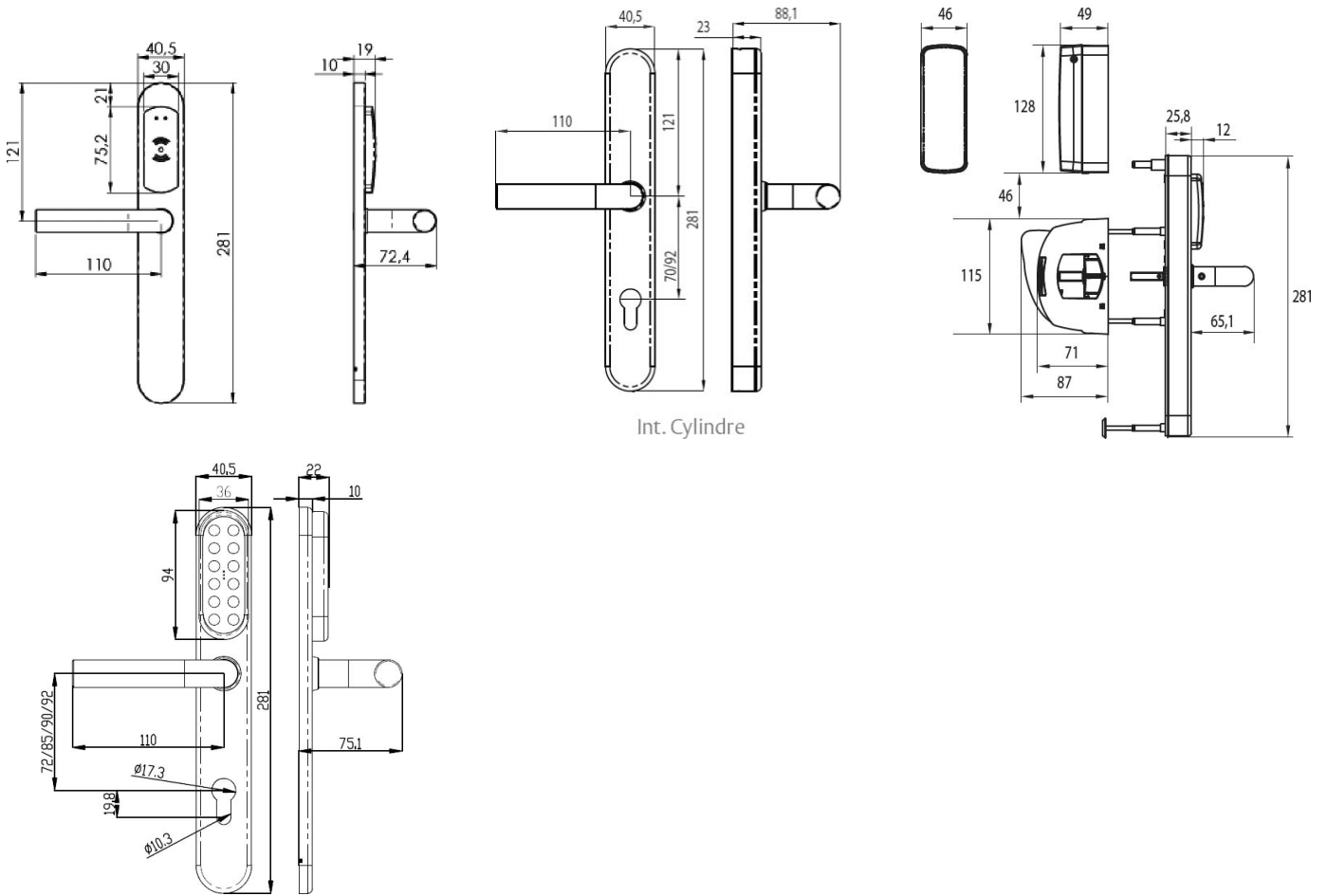
- Installation sans câblage de la porte (simplicité et réduction du temps de pose)
- Béquille adaptable sur les fermetures anti-paniques Fluid
- Possibilité d'ajouter facilement de nouvelles béquilles à l'installation
- Livré avec un badge de chantier pour déverrouiller la porte le temps des travaux

CARACTÉRISTIQUES TECHNIQUES

- Compatible avec les serrures à mortaiser avec entraxe 70mm ou 92mm et carré de 7mm ou 8mm
- Angle de rotation de la poignée de 35°
- Compatible avec les cylindres à une ou deux entrées à profil européen
- Cylindre mécanique vendu séparément
- Technologie iClass, mifare ou Desfire
- Electronique placé côté intérieur de la porte
- Témoins lumineux indiquant si l'accès est accepté ou non
- Mise en passage libre de la porte manuellement
- Annulation des badges un à un ou par lots
- Indication visuelle batterie faible lors de l'identification
- Sur option, version extrême avec résistance à l'eau et aux poussières de niveau IP56 pour utilisation en extérieur
- Sur option, version Keypad avec clavier pour une double protection badge ou code
- Sur option, version Keypad extrême avec clavier avec résistance à l'eau et aux poussières de niveau IP54 pour utilisation en extérieur
- Sur option, version adaptable sur fermetures anti-paniques type Fluid
- Alimentation par 3 piles LR03 AAA 1,5V et remplacement sans démonter entièrement ni la béquille ni la serrure
- Autonomie jusqu'à 105 000 manoeuvres ou 3 ans
- Autonomie jusqu'à 80 000 manoeuvres ou 3 ans pour la version Keypad avec clavier
- Poignée Vector ou, sur option : Sena, Xara, Zafira
- Finition inox ou, sur option : acier poli, acier satiné, laiton poli et laiton satiné
- Possibilité de faire évoluer le produit vers une gestion avec logiciel TS1000
- Livré avec un badge de chantier pour déverrouiller la porte le temps des travaux

- Livré avec un kit carré pour porte de 38mm à 44mm, autres dimensions vendues séparément
- Badges et identifiants vendus séparément
- Fonctionne jusqu'à 85% d'humidité sans condensation
- Température d'utilisation côté extérieur de -20°C à +70°C
- Température d'utilisation côté intérieur de 0°C à +50°C
- Certification CE
- Garantie 2 ans

SCHÉMAS TECHNIQUES



RÉFÉRENCES

Référence	Désignation
Béquille Pro Stand Alone	
Technologie iCLASS - Ensemble béquille	
SNAC13SL3V707VI	Béquille SMARTair™ Pro Stand Alone iCLASS Plaque PE EA70 - carré de 7 mm
SNAC13SL3V928VI	Béquille SMARTair™ Pro Stand Alone iCLASS Plaque PE EA92 - carré de 8 mm
SNAC13SL2V707VI	Béquille SMARTair™ Pro Stand Alone iCLASS Plaque 1/2 PE EA70 - carré de 7 mm
SNAC13SL1S007VI	Béquille SMARTair™ Pro Stand Alone iCLASS Plaque borgne - carré de 7 mm
Technologie iCLASS - Option Extrême - Ensemble béquille	
SNAC13XL3V707VI	Béquille SMARTair™ Pro Stand Alone Extrême iCLASS - Plaque PE EA70
SNAC13SL1S007SI	Béquille SMARTair™ Pro Stand Alone- béquille SENA iCLASS - Plaque borgne
Technologie mifare - Ensemble béquille	
SNAC12SL3V707VI	Béquille SMARTair™ Pro Stand Alone mifare - plaque PE EA70
SNAC12SL3V928VI	Béquille SMARTair™ Pro Stand Alone mifare - plaque PE EA92
SNAC12SL2V707VI	Béquille SMARTair™ Pro Stand Alone - plaque 1/2 PE EA70
SNAC12SL2V928VI	Béquille SMARTair™ Pro Stand Alone mifare - plaque 1/2 PE EA92



Référence	Désignation
SNAC12SL1S007VI	Béquille SMARTair™ Pro Stand Alone mifare - plaque borgne - carré de 7 mm
SNAC12SL1S008VI	Béquille SMARTair™ Pro Stand Alone mifare - plaque borgne - carré de 8 mm
SNAC12SC1S008VI	Béquille SMARTair™ Pro Stand Alone mifare - rosace - carré de 8 mm
Technologie mifare - Option Relevage de béquille - Ensemble béquille	
SNAP12SL3V707VI	Béquille SMARTair™ Pro Stand Alone Relevage mifare - Plaque PE EA70
Adaptation pour fermeture anti-panique Pro Stand Alone	
Technologie iCLASS	
SNACN3SL1S008VI	Adaptation pour barres anti-panique SMARTair™ Pro Stand Alone iCLASS
Technologie mifare	
SNACN2SL1S008VI	Adaptation pour barres anti-panique SMARTair™ Pro Stand Alone mifare
Accessoires	
Sous-plaque de propreté	
SNCC1COVER60RI	Sous-plaque de propreté SMARTair™ Pro largeur 60mm épaisseur 3mm
Carré	
STCCSPI7KIT3038	Carré 7 mm - porte 30/38 mm
STCCSPI7KIT3844	Carré 7 mm - porte 38/44 mm
STCCSPI7KIT4450	Carré 7 mm - porte 44/50 mm
STCCSPI7KIT5056	Carré 7 mm - porte 50/56 mm
STCCSPI7KIT5662	Carré 7 mm - porte 56/62 mm
STCCSPI7KIT6268	Carré 7 mm - porte 62/68 mm
STCCSPI7KIT6874	Carré 7 mm - porte 68/74 mm
STCCSPI7KIT7480	Carré 7 mm - porte 74/80 mm
STCCSPI7KIT8086	Carré 7 mm - porte 80/86 mm
STCCSPI7KIT8692	Carré 7 mm - porte 86/92 mm
STCCSPINKIT3038	Carré 8 mm - porte 30/38 mm
STCCSPINKIT3844	Carré 8 mm - porte 38/44 mm
STCCSPINKIT4450	Carré 8 mm - porte 44/50 mm
STCCSPINKIT5056	Carré 8 mm - porte 50/56 mm
STCCSPINKIT5662	Carré 8 mm - porte 56/62 mm
STCCSPINKIT6268	Carré 8 mm - porte 62/68 mm
STCCSPINKIT6874	Carré 8 mm - porte 68/74 mm
STCCSPINKIT8086	Carré 8 mm - porte 80/86 mm
STCCSPINKIT8692	Carré 8 mm - porte 86/92 mm