

# Filtrage d'accès ?

Passez à la poignée électronique !



## Code Handle




# Code Handle

L'innovation qui

## ○ Créez votre accès réservé !

Professions libérales, petits commerces, restaurants... empêchez simplement l'accès du public aux pièces réservées (archives confidentielles, locaux privés, placards à matériel, salle des professeurs...). Plus besoin d'avoir un trousseau de clés à la main en permanence : la poignée Code Handle va vous faciliter la vie ! Avec sa dernière innovation, Vachette vous apporte le confort dont vous rêviez...

Son code s'active avec seulement 5 boutons : 4 boutons pour composer un code de 4 à 6 chiffres, et 1 bouton  pour bloquer ou débloquer.

Pas de clé supplémentaire ! Un témoin lumineux clignote en rouge lors de la fermeture, en vert lors de l'ouverture, avec un signal sonore (activé ou non).



### 1• UNE ESTHÉTIQUE TRÈS DESIGN

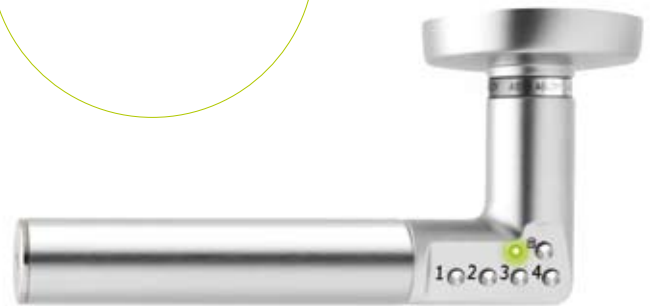
- Poignée électronique à la ligne moderne
- Combinaison parfaite au sein d'un même bâtiment avec la plupart des ensembles de porte finition chromés velours et inox
- Existe en version béquille seule sans le clavier à code
- Plus pratique et plus élégante qu'un verrou à clavier
- Peut se doubler d'un cylindre pour les condamnations de nuit ou de plus longue durée

### 2• POSE FACILE ET FONCTIONNEMENT AISÉ

- Fonctionne en toute autonomie, avec seulement 2 piles (incluses dans la béquille)
- Ne nécessite pas de câblage ou de réservation
- Aussi facile à poser qu'une poignée de porte classique
- Préviend les risques d'enfermement par sa fonction de sortie toujours libre
- Inclue une fonction de refermeture automatique au bout de 9 secondes
- Autonomie de 100 000 manœuvres



# simplifie le filtrage d'accès !



### 3• UNE TRANQUILLITÉ D'ESPRIT INDISPENSABLE

- 1 code maître pour la programmation et jusqu'à 9 codes utilisateurs différents
- Codes programmés lors de l'installation et modifiables sans limite
- Codes conservés en mémoire en cas de changement ou d'épuisement des piles

### 4• ENFIN UNE SOLUTION DE FILTRAGE ABORDABLE

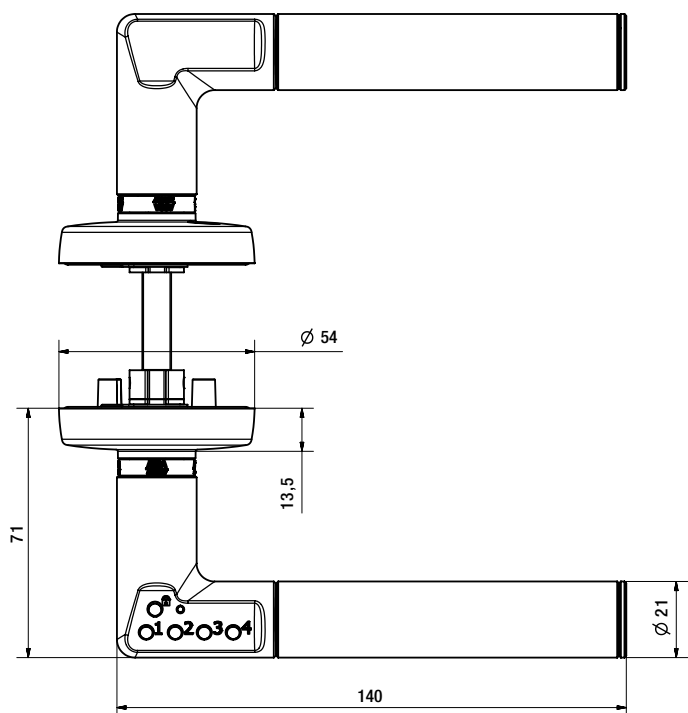
- Technologie brevetée
- Moins contraignant et moins onéreux qu'un système à badges
- Indicateur de batterie faible : témoin lumineux clignotant en rouge à 500 manœuvres restantes
- Disponible en version main droite ou main gauche

## La gamme

### Béquilles

Bec de cane avec ressort, forme L	
Main droite*	Main gauche*
Réf. : 4320 DTE	Réf. : 4320 GHE

\* Porte vue du côté poignée à code



### Descriptif technique

- Ensemble de porte sur rosace finition chromé velours/inox avec fonction de condamnation par code
- Carré de 7 mm et 2 vis M4 traversantes pour portes intérieures et montage avec serrure DIN standard axe à 50 mm
- Équipé d'un système breveté de condamnation électronique : composition d'un code sur la poignée
- Disponible en version main gauche ou main droite
- Équipé de 2 piles lithium CR2 (100 000 manœuvres)
- Matériau : zamak chromé satiné et inox brossé
- Pour portes intérieures, épaisseur de 35 à 80 mm

### Accessoires compatibles

Poignée seule sans clavier à code	Plaque de forme	
	NOUS CONSULTER	
Réf : 4321		
Rosaces de fonction		
Clé i	Clé L	Bouton de condamnation avec voyant
Réf : 6371		

Vachette enrichit sa ligne Code Handle de toute une gamme d'accessoires compatibles, au design assorti. Harmonisez les portes accessibles à tous à celles où vous souhaitez un filtrage d'accès avec la poignée Code Handle sans clavier à code, ou posez un ensemble de porte complet avec les rosaces de fonction et plaque de forme coordonnées.

**Garantie**  
**2 ans**

**Vachette®**  
**ASSA ABLOY**

**ASSA ABLOY Aube Anjou S.A.**

#### Administration des ventes

25, rue Michel Couet - B.P. 47  
49160 LONGUÉ - FRANCE  
Téléphone : +33 (0)2 41 53 21 00  
Fax : +33 (0)2 41 38 81 45

[www.vachette.fr](http://www.vachette.fr) - [info@vachette.fr](mailto:info@vachette.fr)

ASSA ABLOY is the global leader in door opening solutions, dedicated to satisfying end-user needs for security and convenience\*

\*ASSA ABLOY est le leader mondial de la sécurisation des accès destinée à répondre aux exigences de sécurité, de protection et de confort de l'utilisateur final