

# Aries Smart



## PRODUIT :

Aries Smart, la plaque de poignée électronique de la gamme ISEO Zero1, se programme facilement avec un smartphone Bluetooth Smart Ready : Argo, l'application ISEO pour smartphone iOS ou Android, peut ajouter ou éliminer des cartes, des détacheurs ou des smartphones.

## APPLICATION :

La souplesse et simplicité de pose d'Aries Smart lui permet d'être monté sur la plupart des portes présentes sur le marché et sa conception lui permet d'être associé à la plupart des serrures mécaniques. L'application Argo est disponible sous iOS et Android ; elle permet d'ajouter d'autres dispositifs d'ouverture tels que les cartes, les détacheurs ou les smartphones, de lire l'historique des événements, d'effacer les accréditations perdues ou volées, d'envoyer des autorisations à distance et d'actualiser Aries Smart avec de nouvelles fonctions logicielles. La version IP55 "All Weather" d'Aries Smart a été étudiée pour équiper les portes extérieures. Aries Smart, associé à l'application Argo, sont ainsi adaptés à être posés dans les habitations, les copropriétés et les commerces (bureaux, magasins, centres de données, etc.).

## POINTS FORTS :

Aries Smart est une plaque de poignée électronique, avec lecteur Multistandard ISO 14443 A/B.

Aries Smart bénéficie d'une grande adaptabilité car elle peut être posée sur la plupart des portes présentes sur le marché ; de surcroît, sa conception lui permet d'être associée à la plupart des serrures mécaniques.

Aries Smart est disponible en deux versions :

- IP54 pour installations à l'intérieur
- IP55 pour installations à l'extérieur

Alimentation par piles et connexion directe aux équipements Bluetooth Smart Ready, sans rajout d'autres dispositifs sur le cylindre électronique ou sur le smartphone.

Déverrouillable avec une carte RFID et un smartphone Bluetooth Smart Ready (iOS et Android). Les clés perdues ou volées peuvent être facilement effacées avec Argo, une application pour smartphone disponible pour :

- iOS de iPhone 4S avec iOS 7.
- Android à partir de la version 4.3 (Jelly Bean) muni du Bluetooth Smart Ready Hardware.

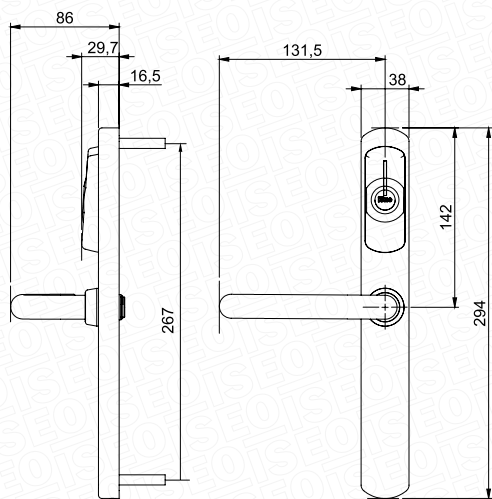
L'alimentation par piles et donc l'absence de fils électriques font d'Aries Smart la solution parfaite pour la gestion des accès, tout en assurant la plus grande flexibilité et de bas coûts de pose, tant sur les portes neuves que sur les anciennes.

Son étroitesse (38 mm seulement) permet la pose sur toutes les portes (bois, aluminium, métal, PVC, etc.) en association avec les serrures ayant une entrée de 25 mm seulement.

La sous-plaque en Nylon permet de poser la poignée électronique ARIES (en association avec les serrures avec une entrée minimum de 40 mm) en remplacement des anciennes poignées mécaniques, tout en masquant les percements éventuels sur la porte.

Tous les dispositifs électroniques et mécaniques sont logés dans la plaque de poignée ; sa fixation ne requiert que 3 trous sur la porte, 1 pour le cadre de poignée et 2 pour les vis. Elle est donc parfaite pour être aussi posée sur des portes anciennes, sans les endommager.

Sa forme élégante et sobre, ainsi que les différentes finitions disponibles font que la plaque de poignée électronique Aries s'intègre parfaitement dans n'importe quel style, du plus classique au plus moderne.



# ISEO®

## CARACTÉRISTIQUES TECHNIQUES :

### Lecteur Multistandard RFID

à 13,56 MHz ISO 14443 A/B  
(compatible avec Mifare Classic, Mifare Plus et Mifare DesFire)

### Dispositif breveté

d'allumage à travers le lecteur RFID, via la carte ou le téléphone afin d'optimiser la charge des piles.

### Interface de liaison :

- via Bluetooth Smart
- Modem RFID de proximité

### Montre et calendrier en temps réel

### Piles :

- 2 piles au lithium AA 3.6 V cc
- Pile au lithium pour la sauvegarde de la mémoire CR2016

### Durée des piles :

- jusqu'à 5 ans (\*)
- jusqu'à 50 000 ouvertures (\*)
- Visualisation de l'état de charge des piles à 3 niveaux

### Cylindre de secours mécanique :

- Mi-cylindre de haute sécurité Iseo R90 Factory
- Ré-encodable 3 fois mécaniquement
- Utilisation clé de secours détectée par l'électronique
- Masterisation KA dans la même installation

### Alimentation externe de secours :

- Pour installations sans cylindre de secours mécanique
- Connecteur sous la plaque esthétique
- Alimentation par pile standard de 9 V

### Entraxe dormant/cylindre :

- 70, 72, 85 et 92 mm

### Signalisations :

- LED 1 vert, 1 rouge Avertisseur sonore

# Aries Smart

## CONFIGURATIONS ARIES SMART :

Avec ou sans dispositif confidentiel.

Prédisposé pour cylindre mécanique de secours :

- Cylindre caché sous la plaque esthétique.
- Cylindre visible (entraxe 85 mm).

Prédisposé sans cylindre mécanique de secours :  
(alimentation externe de secours)

Sous-plaque esthétique en plastique noir (largeur 70 mm),  
Indice de protection IP54 pour installations à l'intérieur ou IP55 pour  
installations à l'extérieur,

Certification EN179 spécifique pour chaque serrure

Version pour être associée avec les barres de poussée  
anti-panique certification EN1125, disponible en

association avec les barres de poussée et serrures anti-panique  
correspondantes.

**MIFARE** est une marque déposée par NXP Semiconductors. **iOS** est un système d'exploitation pour équipements mobiles développé par Apple Inc. **iPhone** est une ligne de smartphones conçus et commercialisés par Apple Inc. **Android** est un système d'exploitation pour équipements mobiles développé par Google Inc. **Bluetooth Smart** est une technologie radio conçue et commercialisée par Bluetooth Special Interest Group.

## PRINCIPALES FONCTIONS :

■ Accepte aussi bien les cartes Iseo que les cartes Mifare ■ Stocke jusqu'à 300 utilisateurs (carte ou smartphones) ■ Stocke les 1 000 derniers événements ■ Connexion via Bluetooth Smart à un téléphone Bluetooth Smart Ready ■ Durée des piles jusqu'à 50 000 ouvertures\* avec message avisant que les piles sont déchargées ■ Fonction ouverture permanente (fonction bureau) sans consommation des piles ■ Déverrouillage à distance (télécommande) et liaison avec smartphone ■ Bluetooth Smart Ready jusqu'à 10 m ■ Logiciel actualisable sur place avec le smartphone Bluetooth Smart Ready ■ Lecteur RFID Multistandard (ISO14443A/ISO14443B/Long range 13,56MHz) ■ Wake up de détection cartes RFID (breveté) ou Real Time Clock ■ Dispositif basse consommation alimenté par piles ■ Détection de l'état de charge des piles ■ Real Time Clock/Calendrier. ■ Détection mouvement poignée ■ Détection utilisation clé de secours mécanique ■ Dispositif signalisation Confidentiel ■ Profilé étroit (38 mm) ■ Compatible avec la plupart des serrures mécaniques ■ Pose simple et rapide ■ Signalisations visuelles et sonores ■ Logiciel actualisable sur place ■ Version IP55 pour les installations à l'extérieur.

## DÉVERROUILLAGE AVEC ARGO

Argo est l'application ISEO permettant de déverrouiller les portes et de gérer facilement les autorisations d'accès. Argo fonctionne avec n'importe quel smartphone Bluetooth Smart Ready sous iOS ou Android. Aucun logiciel supplémentaire n'est nécessaire : la serrure et l'App Argo suffisent. Fonctionne aussi sans aucune connexion à internet car l'App Argo se connecte directement à la serrure de la porte à travers un protocole de cryptage de dernière génération, en garantissant le niveau de sécurité le plus élevé dans la migration des données.

## LES UTILISATEURS PEUVENT DÉVERROUILLER LES PORTES :

- avec les smartphones
- avec les smartphones et, en complément, le code PIN
- avec les smartphones à une distance maximale de 10 m
- avec les cartes et les détacheurs

## EN COMPLÉMENT, ILS PEUVENT :

- bloquer temporairement les utilisateurs standards, en ne permettant l'accès qu'aux seuls utilisateurs VIP
- activer la fonction d'ouverture permanente (fonction bureau)
- être informé à l'avance de l'état de charge des piles ou de la disponibilité des mises à jour du logiciel de la serrure.

## LES ADMINISTRATEURS GÈRENT LES AUTORISATIONS D'ACCÈS AUX PORTES :

- en ajoutant de nouveaux utilisateurs (cartes, détacheurs ou smartphones)
- en effaçant des utilisateurs
- en copiant la liste des utilisateurs sur d'autres portes

## EN COMPLÉMENT, ILS PEUVENT :

- lire les événements des portes et contrôler les accès des utilisateurs
- lire l'état de la serrure
- ajouter de nouvelles fonctions au système par une simple mise à jour du logiciel reçue de l'application store.

# ISEO®

## CARACTÉRISTIQUES TECHNIQUES :

### Dispositif signalisation Confidentiel (en option) :

- Bouton ergonomique pour une préhension aisée
- Effacement de la signalisation après chaque ouverture de la porte

### Finitions :

- Acier inoxydable
- Acier inoxydable poli
- Laiton satiné (PVD)
- Laiton poli (PVD)
- Traitement superficiel anti-bactérien Anti-Germ +(en option)

### Poignée :

- de sécurité en U
- main droite ou gauche réglable lors de la pose

### Compatible avec les serrures mécaniques :

- Cadre de poignée de 7, 8 ou 9 (\*\* ) mm
- Entraxe cadre/cylindre 70, 72, 85 et 92 mm
- Entrée : 25 mm minimum
- Trou pour cylindre à profil européen
- Uniquement demi-tour ou avec pêne dormant automatique

### Épaisseur de la porte :

- 40 - 85 mm (avec accessoires de série)
- 85 - 120 mm (avec accessoires en option)

### Caractéristiques ambiantes :

- Température de service : de -20 °C à +60 °C
- Température de stockage : de -25 °C à +75 °C
- Indice de protection : IP54 ou IP55

### Dimensions :

- Largeur plaque : 38 mm
  - Longueur plaque : 294 mm
  - Épaisseur plaque : 17 mm
  - Longueur poignée : 131 mm à partir du milieu
  - Poids : 1 530 g
- Adapté à la pose sur des portes coupe-feu

(\*) Dépend de l'utilisation, de l'environnement et des options activées.

(\*\*) Avec adaptateur

www.iseo.com