

# Installation guide

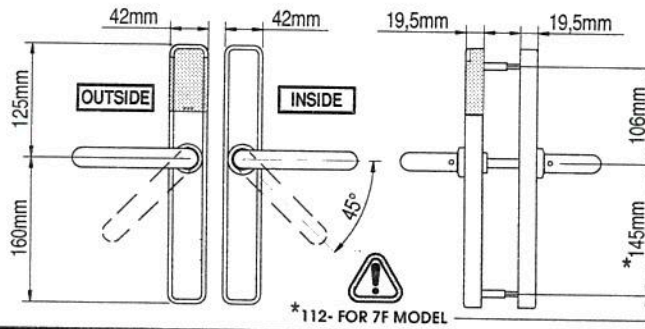
## XS4 One



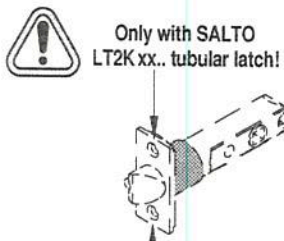
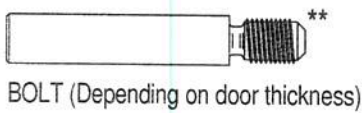
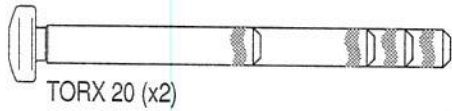
# SALTO

inspiredaccess

- (Eng) Installation guide
- (E) Guía de instalación
- (D) Montageanleitung
- (F) Guide d'installation
- (I) Guida all'installazione
- (P) Guia de instalação



- Ei 750 xx..series
- Ei 751 xx..
- Ei 752 xx..
- Ei 753 xx..
- Ei 754 xx..
- Ei 756 xx..
- Ei 757 xx..
- Ei 7P0 xx..
- Ei 7P1 xx..
- Ei 7P6 xx..



**Not included**  
 No incluido  
 Nicht enthalten  
 Non incluse  
 Non incluso  
 Não incluido

\*\*  
 t > 60

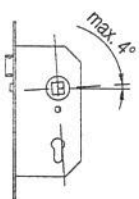
Outside  
 Exterior  
 Außenseite  
 Extérieur  
 Esterno

Inside  
 Interior  
 Innenseite  
 Intérieur  
 Interno

**NOT REMOVE!**  
 NO QUITAR!  
 NICHT ENTFERNEN!  
 NE PAS RETIRER!  
 NON RIMUOVERE!  
 NÃO REMOVER!

Ø25  
 Ø1"

SALTO LT2Kxx.. series  
 Tubular Latch



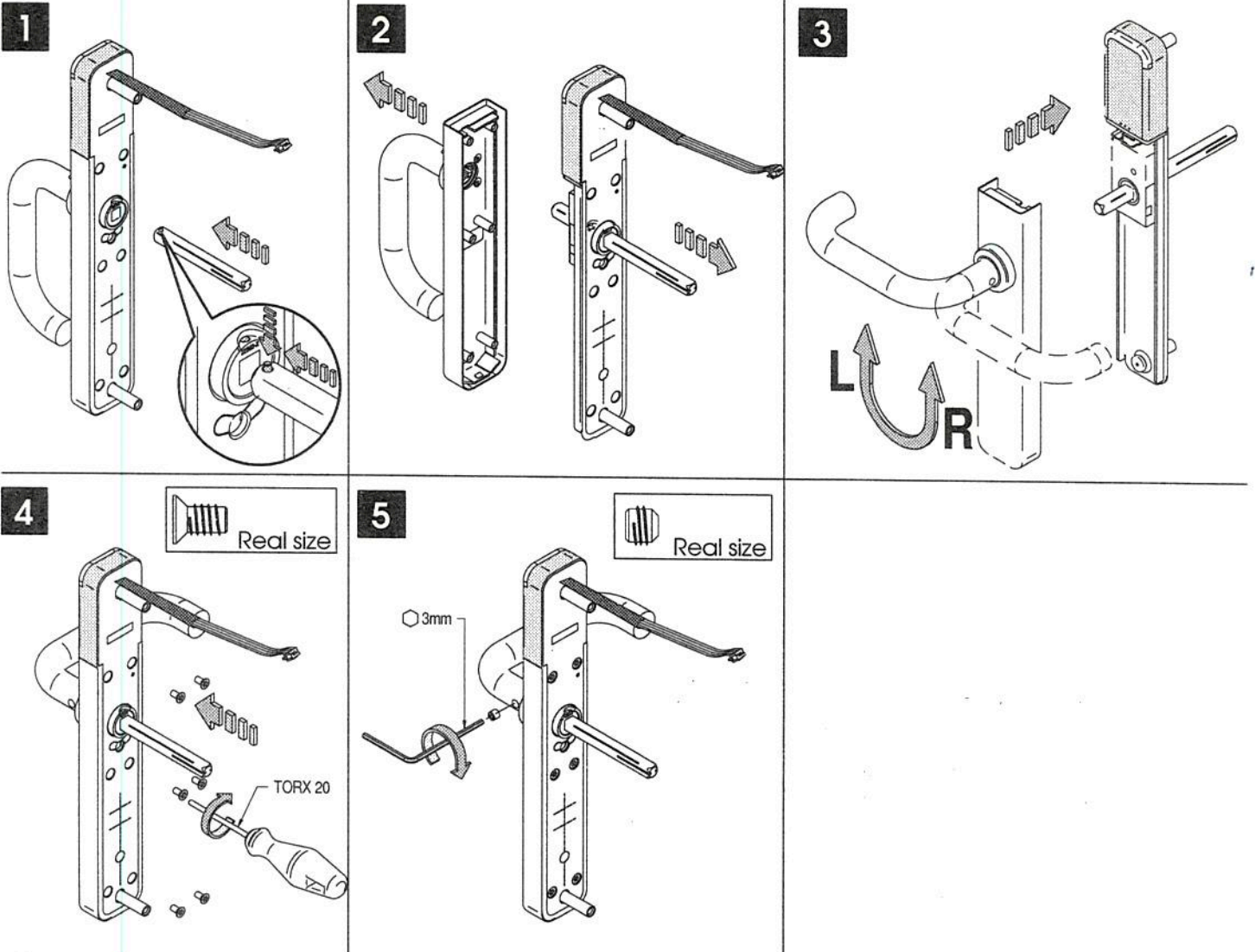
- (Eng) SALTO recommends the use of a mortise lock, with a maximum 4° pre-turn.
- (E) SALTO recomienda utilizar cerraduras con un pregiro máximo de 4°.
- (D) SALTO empfiehlt den Einsatz von Einsteckschlössern mit max. 4° Vorspannung.
- (F) SALTO recommande d'utiliser des serrures à mortaiser avec un angle au repos de 4° maximum.
- (I) SALTO raccomanda l'utilizzo di una serratura con un angolo di pre-rotazione massimo di 4°.
- (P) SALTO recomenda utilizar fechaduras com uma pré rotação máxima de 4°.

# Installation guide

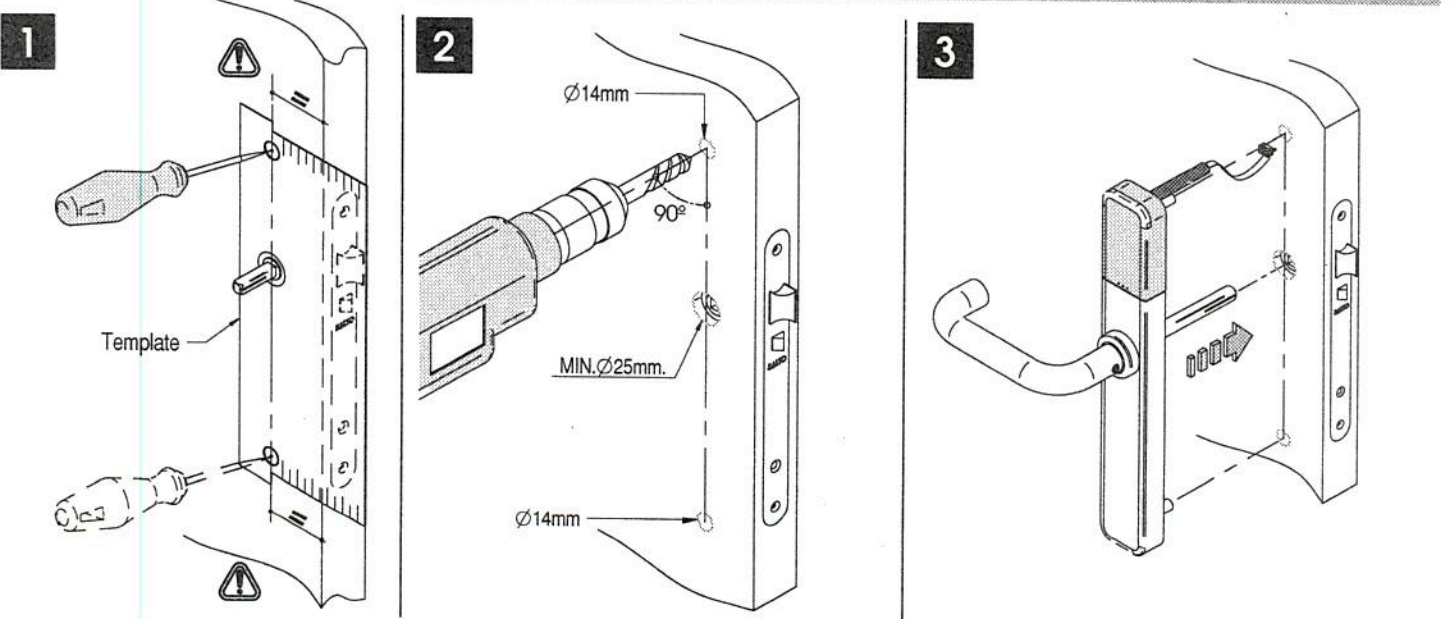
## XS4 One

**SALTO**  
inspiredaccess

Eng Select handing (E) Selección mano (D) Drückerrichtung wählen (F) Choisir le sens de la béquille  
(I) Scegliere il verso (P) Seleccione mão



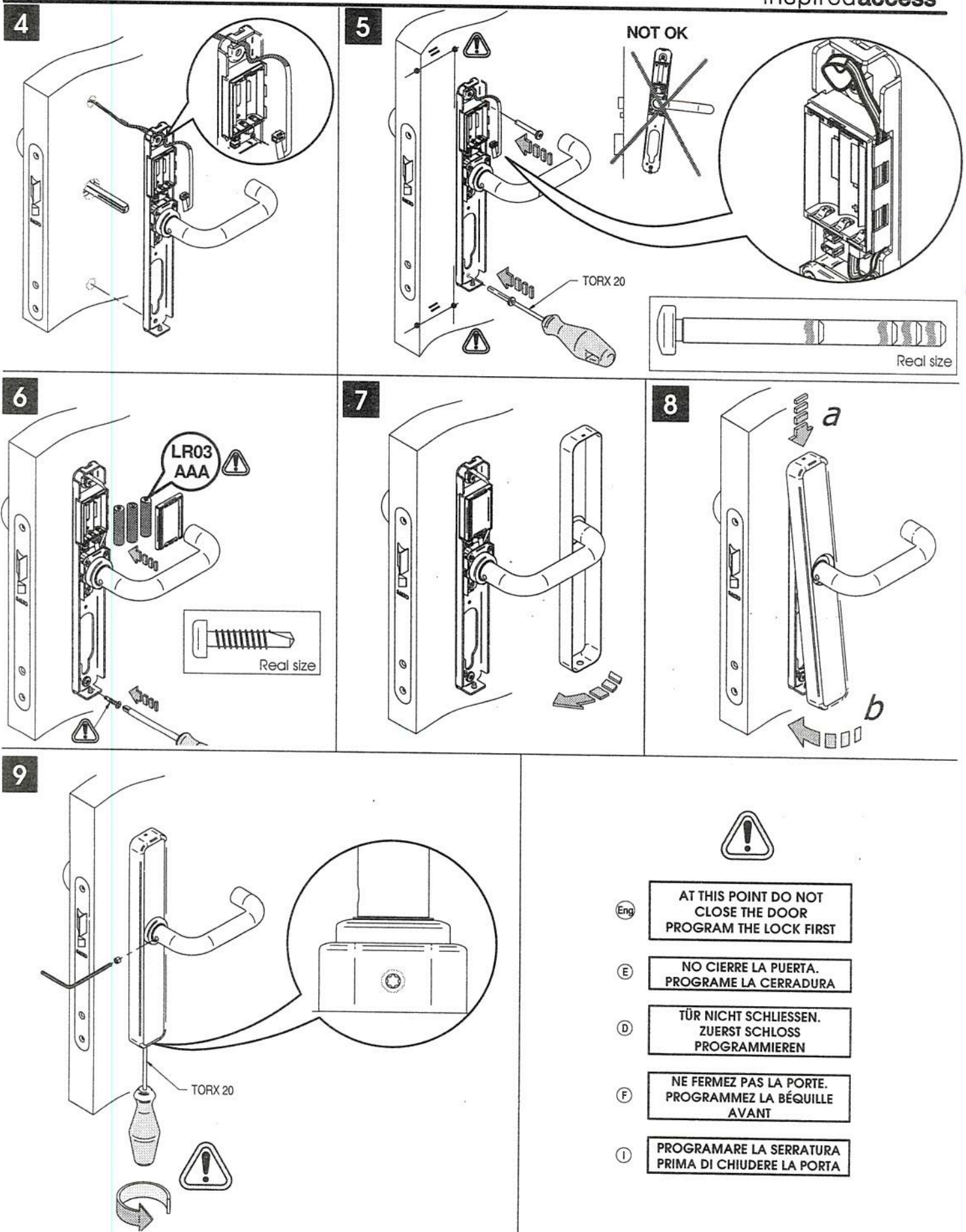
Eng Installation (E) Instalación (D) Installation (F) Installation (I) Installazione (P) Instalação



# Installation guide

## XS4 One

**SALTO**  
inspiredaccess



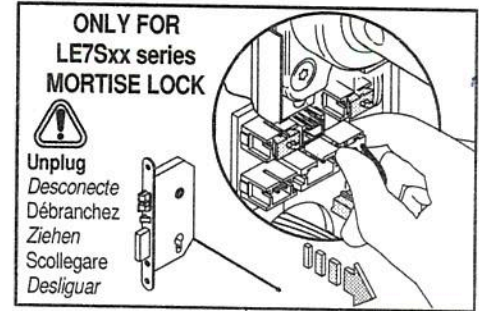
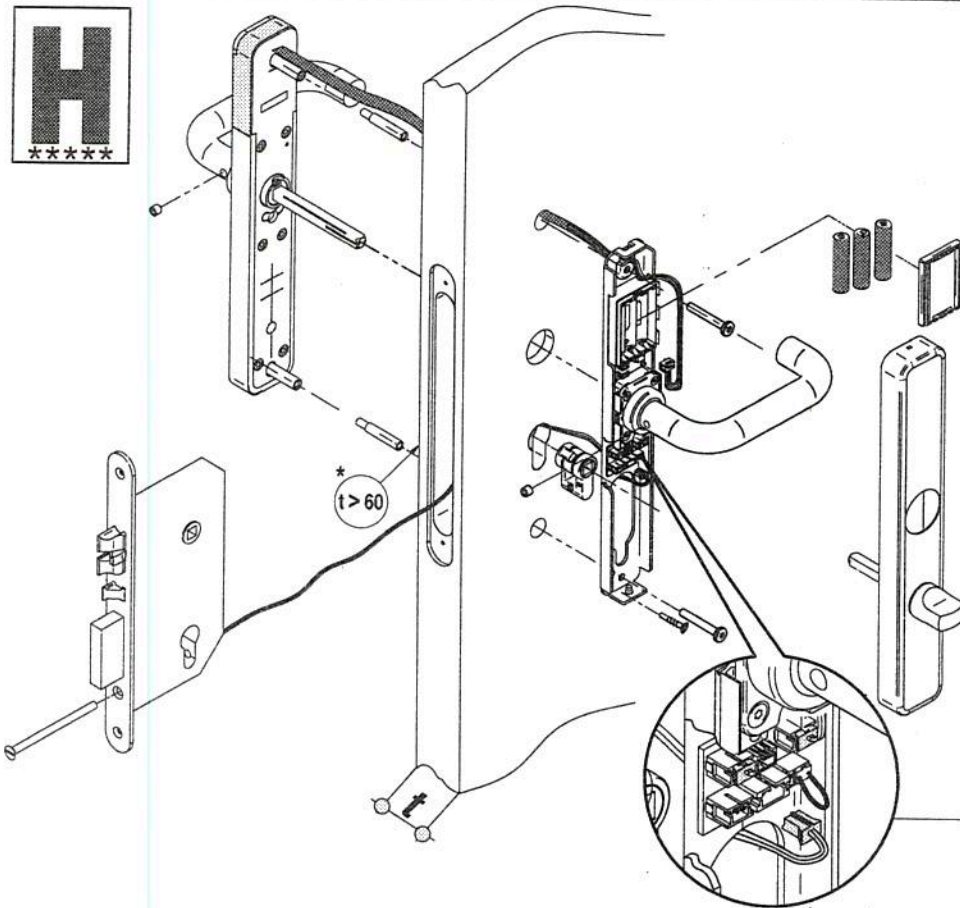
# Installation guide

## XS4 One

# SALTO

inspired access

Ei 751 xx.. series  
Ei 7P1 xx.. series



Eng Other models    D Otros modelos    I Andere Modelle    F D'autres modèles    I Altri modelli    P Outros modelos

### Ei 756 xx..

- (Eng) -Entry lock with privacy/ lockout funtion
- (E) -Modelo entrada con privacidad
- (D) -Beschlag mit Privacy-Funktion
- (F) -Béquille electronique avec fonction privacité
- (I) -Modelo di entrata con privacy
- (P) -Modelo entrada com privacidade

### Ei 7P6 xx..

- (Eng) -Entry lock with privacy/lockout funtion and key override
- (E) -Modelo entrada con privacidad y llave de emergencia con registro
- (D) -Beschlag mit Privacy-Funktion und Notschlüssel
- (F) -Béquille electronique avec fontion privacité et clef de secours
- (I) -Modelo entrata con privacy e chiave di emergenza con registrazione
- (P) -Modelo entrada com privacidade e chave de emergencia com regist

