

XS4 Panic Bars - Adaptor Kit

Les kits d'adaptation pour barre anti-panique XS4 SALTO KPB (kit de barre anti-panique) permettent d'équiper les plaques béquilles électroniques autonomes combinées à des barres anti-panique existantes. SALTO a mis au point une gamme étendue de kits d'adaptation compatibles avec la plupart des barres anti-panique les plus renommées sur le marché.



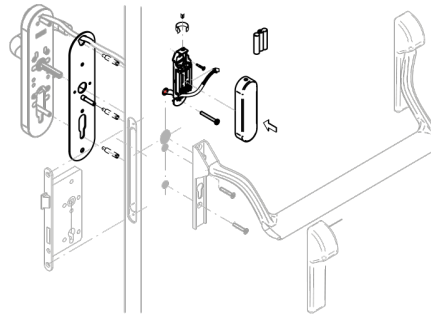
Fonctionnalités

- Compatibles avec plus de 60 modèles de barres anti-panique vendus au grand public.
- Option AMOK pour la fermeture off-line en situation d'urgence.
- Fonctionnalités on-line Radio-Fréquence en temps réel.
- Deux finitions disponibles : acier inoxydable satiné et acier inoxydable poli.

Caractéristiques techniques

- Capots du KPB en acier inoxydable satiné.
- Systèmes de fixations sur mesure, en fonction de la barre anti-panique à adapter.
- Compatible avec certaines barres anti-panique à tige verticale dissimulée.

Schémas techniques



Plateformes technologiques



SALTO Space



Salto KS

Système ROM évolutif

Service cloud

SVN avec données dans le badge

Clé numérique

SVN-Flex

Badge intelligent

Technologie radio-fréquence

BLUEnet

JustIN Mobile - Clé numérique

Technologies radio-fréquence



Certifications



Supports



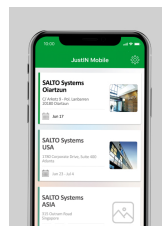
Carte
 NXP MIFARE®
 LEGIC®
 LEGIC Advant
 HID®



Porte-clés
 NXP MIFARE®
 LEGIC®



Bracelet en silicone
 NXP MIFARE®
 LEGIC®



Clé numérique
 Bluetooth LE
 NFC – Near Field Communication

Avertissement:

Pour une description complète de la gamme de produits, une vérification de la disponibilité et de la faisabilité technique du produit sélectionné et une offre commerciale, veuillez contacter le revendeur SALTO agréé local ou un bureau SALTO.

SALTO Systems se réserve le droit de modifier le produit et ses composants.

Les informations techniques et les images affichées sur la page produit de SALTO Systems sont fournies à titre informatif uniquement et sont conçues pour informer sur les principales caractéristiques, options et spécifications techniques du produit. Par conséquent, toutes les images, illustrations, formes, caractéristiques, spécifications, tailles, données, descriptions et couleurs présentées sur la page des systèmes SALTO doivent uniquement être considérées comme des indications approximatives non contraignantes.