

Batteuse de porte de gaine GDF

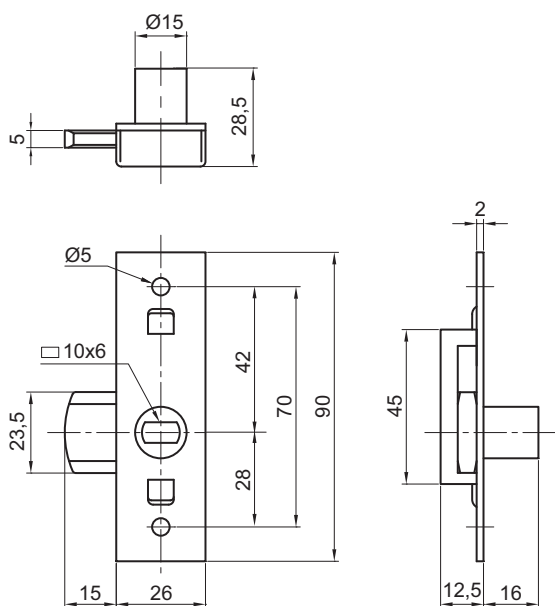


2011



201U

Le +
Produit
Came
réversible



Batteuses GDF "éco"

Fouillot rectangulaire 10 x 6 mm

Rotation 1/4 tour, réversible

Came et fouillot en zamak

Acier zingué

Réf.	Sens		
2011	D / G	101 g	25

Batteuse GDF "coupe feu"

Fouillot rectangulaire 10 x 6 mm

Rotation 1/4 tour, réversible

Came et fouillot en cupro-aluminium

Acier zingué

Réf.	Sens		
201U	D / G	101 g	25