

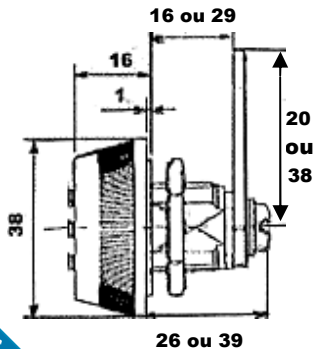
# Les serrures sans clé CODECASE



## Serrures pour casiers, vestiaires, tiroirs, meubles et bagages

Choix de 1.000 combinaisons très faciles à changer par les utilisateurs ou seulement par le gestionnaire, évitant le danger d'une clé de secours commune à tous. CODECASE se pose dans une empreinte standard de 19 x 16 mm. Deux modèles pour portes jusqu'à 10 ou 20 mm, livrés avec tous les accessoires de pose pour supports bois et métal.

### SERRURES CODECASE

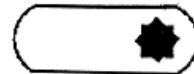
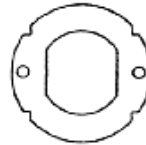


### ACCESSOIRES INCLUS

1 écrou



1 plaque anti-rotation pour pose sur bois



1 came 38 mm



1 came 20 mm



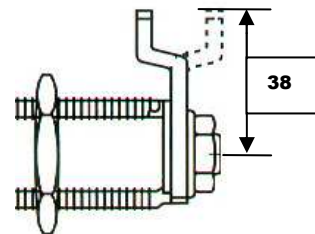
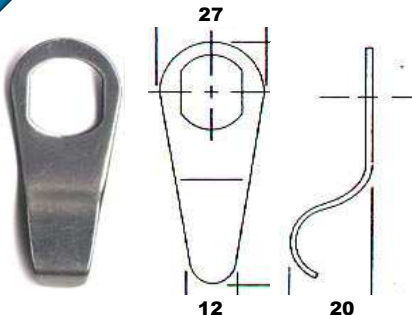
1 limiteur de rotation 90° réversible droite/gauche



1 Vis de came

TRENOIS  
DECAMPS

### ACCESSOIRES EN OPTION



Plaque de tirage de porte H 54 mm

Came déportée rayon 38 mm déport + ou - 6,35 mm

# Mode d'emploi de la serrure CODECASE

Pour ouvrir :

Pour fermer :



1  
Alignez les molettes sur le code existant.  
Le code usine est 0-0-0-



2  
Tournez le bouton de 90° à droite ou à gauche selon le sens choisi au montage

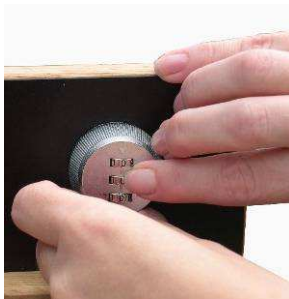


3  
Tournez le bouton de 90° en sens inverse



4  
Brouillez votre code sur 3 chiffres aléatoires

## POUR CHANGER DE CODE



1  
Alignez les molettes sur le code ouvrant la serrure



2  
Avec un trombone, maintenez enfoncé le pion de débrayage sous le bouton.



3  
Placez les molettes sur 3 nouveaux chiffres. Relâcher le pion de débrayage.  
Testez le nouveau code 3 fois porte ouverte

## UTILISATION EN AMBIANCES COLLECTIVES

La serrure CODECASE ne comporte pas de « clé de secours » pour ouvrir en cas d'oubli de code car ces clés, toujours dangereuses, sont souvent les mêmes pour des milliers de serrures. Dans les applications collectives, le gestionnaire des cases programme chaque serrure sur un code et l'enregistre dans une base de données. Il indique son code et son numéro de casier à chaque utilisateur. Si le code est oublié il le retrouve dans sa base de données. Exemple :

CASE N°	CODE	CASE AFFECTEE A :
1	624	MARIE DUBOIS
2	476	JEAN DUPONT
3	905	MICHEL DURAND

Pour que les utilisateurs ne puissent changer leurs codes sans l'en informer, la serrure est montée avec le trou d'accès au pion décalé de 180° : Le code correct étant affiché, déposer la came et son limiteur de course. Faire tourner le rotor de 180°. Le trou se trouve à l'opposé du pion de débrayage qui n'est plus accessible. Remonter la came. Pour changer de code on procèdera à l'opération inverse. Si un utilisateur veut changer son code, il doit demander au gestionnaire de le faire pour lui.