

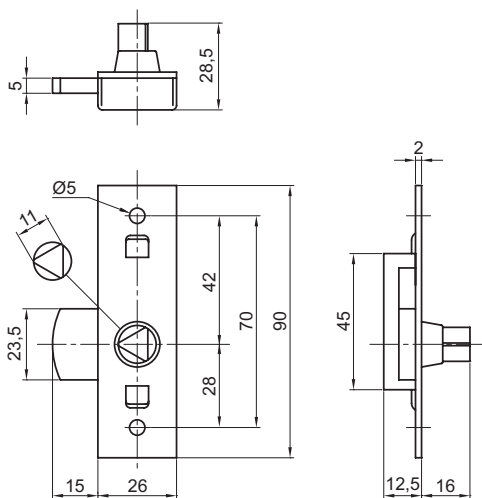
Batteuses modèle EDF

Répond
à la norme
COUPE-FEU

Acier et cupro-aluminium
résistants au feu



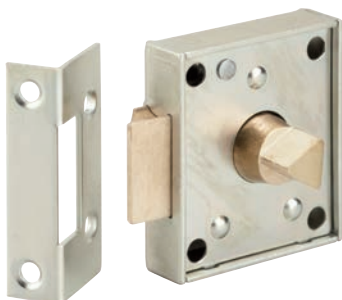
202U



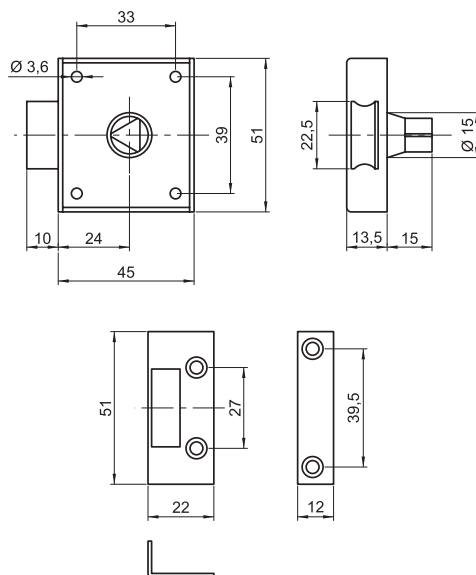
Batteuse EDF

Fouillot triangulaire de 11 mm
Rotation 1/4 tour, réversible
Came et fouillot en cupro-aluminium
Acier zingué

Réf.	Sens		
202U	D / G	99 g	25



1203



Bec de cane EDF

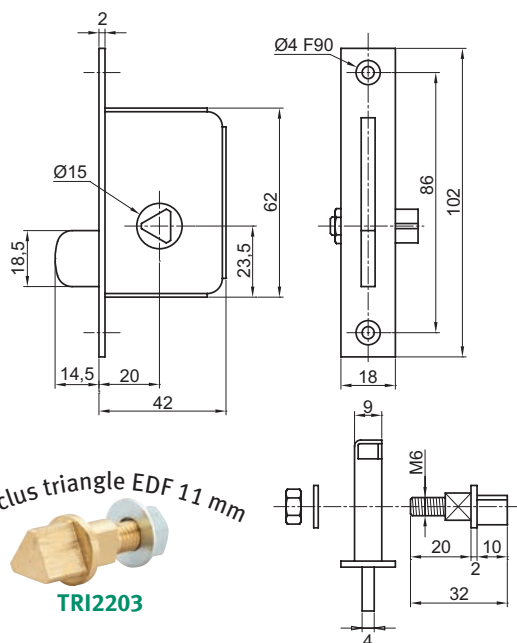
À demi-tour, universelle
Fouillot triangulaire de 11 mm
Pêne et fouillot en cupro-aluminium
Acier zingué

Livrée avec gâche équerre réf. D

Réf.	Sens		
1203	D / G	116 g	25



2203



Inclus triangle EDF 11 mm

TRI2203

Batteuse à larder EDF

Fouillot triangulaire 11 mm (non monté)
Rotation 1/4 tour, réversible
Acier zingué

Livrée avec gâche
(mêmes dimensions que la tête)

Réf.		
2203	160 g	25