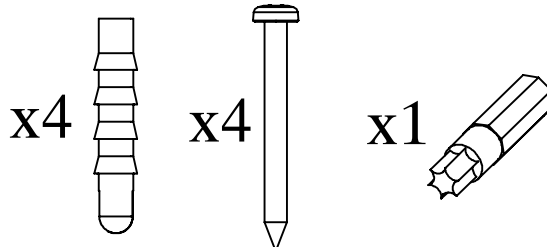
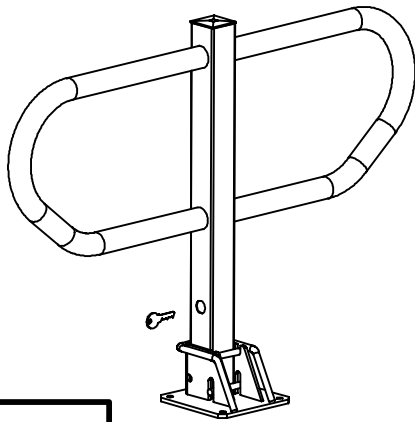


POTEAU DE PARKING - Réf. B311

1. Composition



2. Pose

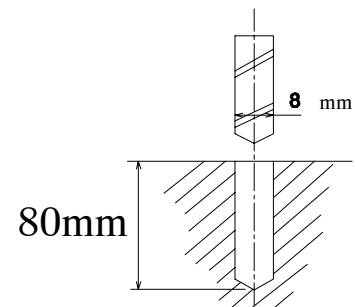
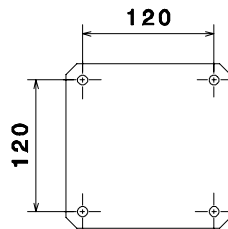
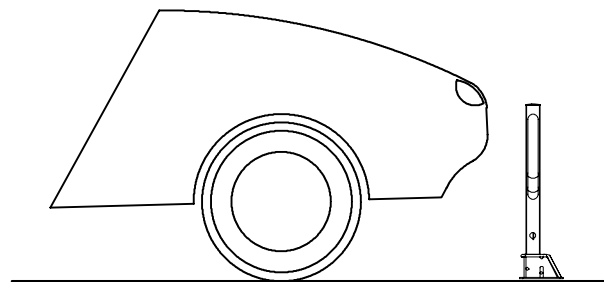
Respecter le sens de pose.

Percer D=8 profondeur 80mm

Selon les côtes de perçage 120x120.

Enfoncer les chevilles et fixer le poteau avec les vis et la clé fournies.

Coller les bandes fluos.



3. Utilisation

Déverrouillage

Introduire la clé dans la serrure.

Tourner la clé afin de déverrouiller le poteau en soulevant puis en basculant au sol.

Vérouillage

Tirer le poteau puis le relever.

Tourner la clé.

Ramener le poteau vertical puis le baisser.

Retirer la clé.

