

CARACTÉRISTIQUES TECHNIQUES

- > Structure en tube acier galvanisé Sendzimir Ø 50 mm avec bandes réflectos à coller. Pied télescopique, sabots en aluminium moulé
- > Modèle disponible également en version Amortichoc® pour absorber la poussée d'un véhicule manœuvrant
- > 4 systèmes d'ouverture au choix :
 - serrure poussoir avec clés différentes (3 clés fournies) ou clés identiques (3 clés fournies)
 - serrure clé triangle de 8 (1 clé triangle fournie)
 - serrure acceptant une clé passe (clé passe en option)
 - cadenas amovible



RÉFÉRENCES

	BPE	BPE Amortichoc®
Serrure poussoir		
Ouverture par clés différentes	204800	204810
Ouverture par clés identiques	204801	204811
Serrure clé triangle		
Ouverture par clé triangle	204802	204812
Serrure clé passe		
Ouverture par clé passe	204817	204827
Option clé passe	602968	602968
Cadenas		
Ouverture par cadenas	204819	-

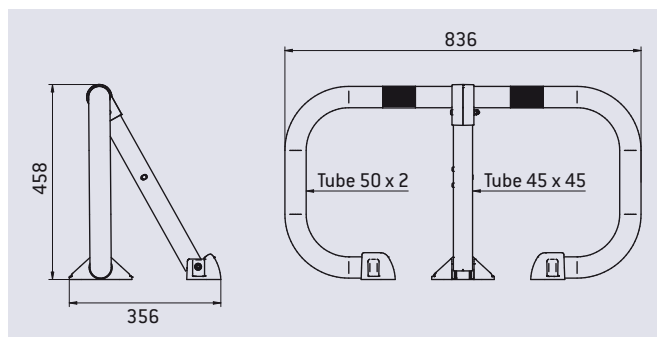


BPE avec cadenas
Réf. 204819

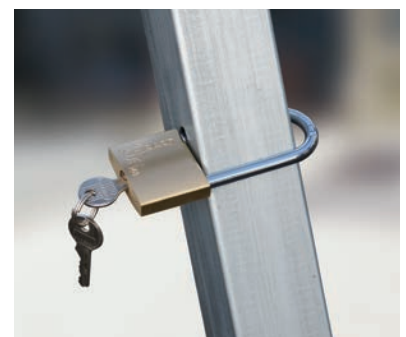
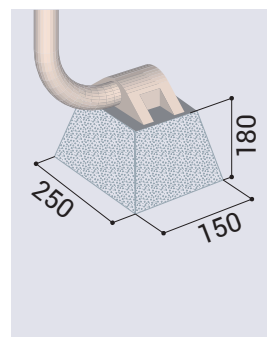


BPE Amortichoc®
Réf. 204810

SCHÉMA



PLAN DE SCELLEMENT



BPE avec cadenas
Réf. 204819

FINITION PEINTURE

- > Galvanisé



Galva