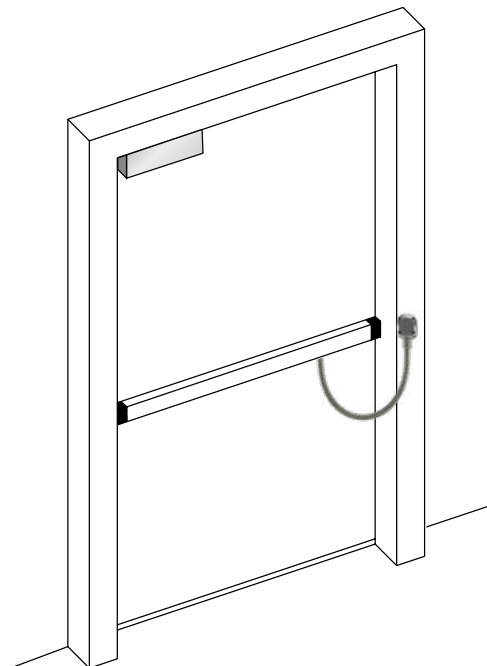
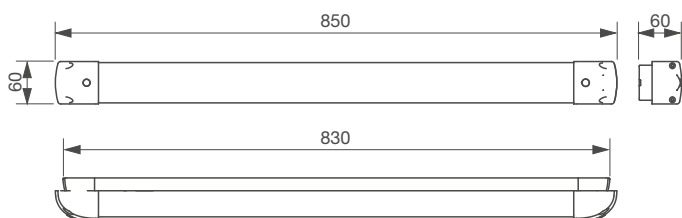




Barre contact 850 mm

SPB850

Notice technique



1 DLV60SPB
En option pour SPB85000
Inclus pour SPB85000DLV60



CAPTEURS IR ET BOUTONS POUSSOIRS Barre contact 850 mm

izyx+

- Facilement recoupable
- Utilisation intuitive par simple poussée
- Réversible DIN droite / DIN gauche
- 2 contacts inverseurs

Références	SPB85000	SPB85000DLV60
Montage	Applique	
Matériel	Aluminium / ABS	
Passage de câble	En option	Fourni avec passage de câble anti vandale 60 cm Ø12/9,5 mm en acier zingué
Technologie	Bouton poussoir électromécanique (impulsionnel)	
Sorties	2 contacts électromécaniques inverseurs CO / NO / NF	
Pouvoir de coupure max.	230 V AC / 5 A - 30 V DC / 5 A	
Activation permanente	Par verrouillage mécanique (clé fournie)	
Dimensions en mm (L x H x Ep)	850 x 60 x 60 mm	
Poids brut / Poids net	2 Kg / 1,67 Kg	2,2 Kg / 1,84 Kg
Conditionnement par	1 ou 6	
Code douane / Code DEEE	8536500700	
Code EAN 13	3760273112684	3760273112677