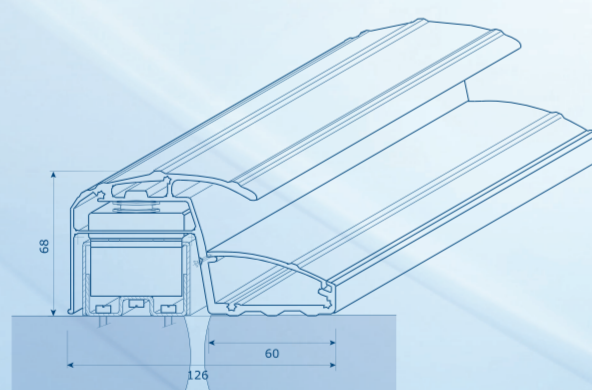
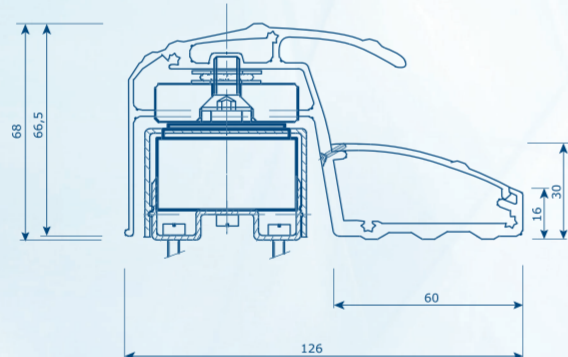




BO800RN

BANDEAU VENTOUSES

- Profil aluminium anodisé incolore avec possibilité de RAL
- Installation facile
- Force de rétention 800 kg (2 x 400 kg)
- Force de rétention répartie verticalement
- Largeur de recouvrement de 60 mm
- Haute Résistance au Vandalisme
- Cache vis à clips HRV
- Faible consommation
- Adapté pour les portes en verre (Option UBK2,5)
- Ventouses à «Rupture» de courant intégrées en standard
- Force de rétention 1200 kg en option (3 x 400 kg)
- Garantie 5 ans



**PATENTÉ
BREVETÉ**



DIGITAG LR AUTONOME

DTRR1434 LECTEUR LONGUE PORTÉE

- Portée réglable : Jusqu'à 15 m
- Lecture simultanée de 20 badges max.
- Wiegand 26 Bits / Clock & Data / ISO ou autonome
- Fréquence : 433,92 MHz FM
- Antenne intégrée
- Signalisation lumineuse et sonore
- Sensibilité : -102dBm
- Alimentation : 12-30 Vdc
- Consommation : 40 mA

DTXT0434 BADGE ACTIF

- Badge actif
- Adaptée à la nouvelle réglementation sur l'aide aux personnes à mobilité réduite.
- Modulation : FM
- E.r.p : 5 µW
- Pile CR2032 lithium (remplacement facile)



DTRR1434



DTXT0434



BNONF CHOC

BOUTONS POUSSOIRS CHOC

- Montage facile sur support existant (simple perçage de 19 mm).
- Grande longévité.
- Mini-Switch haute qualité permet le passage de l'écrou sans démontage du switch.
- Applique avec buzzer et LED de signalisation.
- Disponible en version :
 - encastrée avec plaque inox,
 - applique avec coffret inox.
- Couleur : vert ou chromé (velour).
- Matière : alliage d'aluminium et inox.
- Homologations : UL, CSA, SEMKO.
- Matière utilisée pour les contacts : argent fin.
- Sorties cosses précâblées.
- Contact NO et NF avec commun séparé.



SENSRAD

CONTACT SENSITIF RADIO

- Un simple contact déclenche la communication radio
- Fonctionne avec pile
- Montage simple : pas de câblage
- Signalisation sonore
- Fréquence : 433,92 mHz
- Portée : jusqu'à 400 m
- Modulation : AM ou FM
- Encodage : Keeloq®
- 1 canal
- Alimentation : pile 3 V CR123A.

