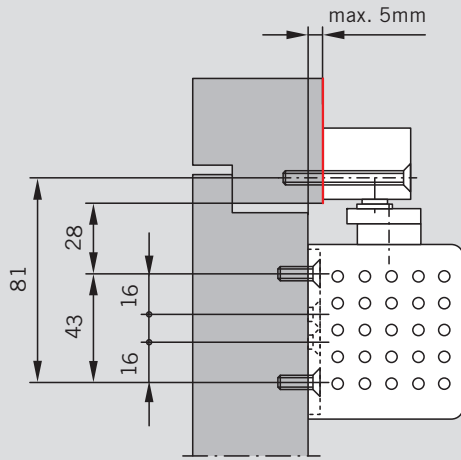
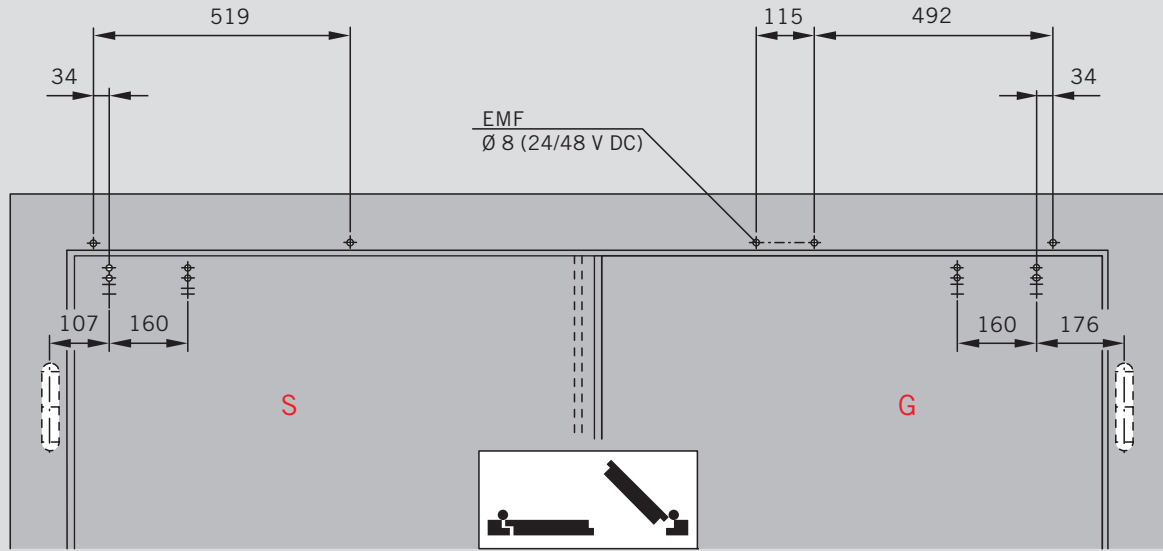


WN 056833 45532
06/12



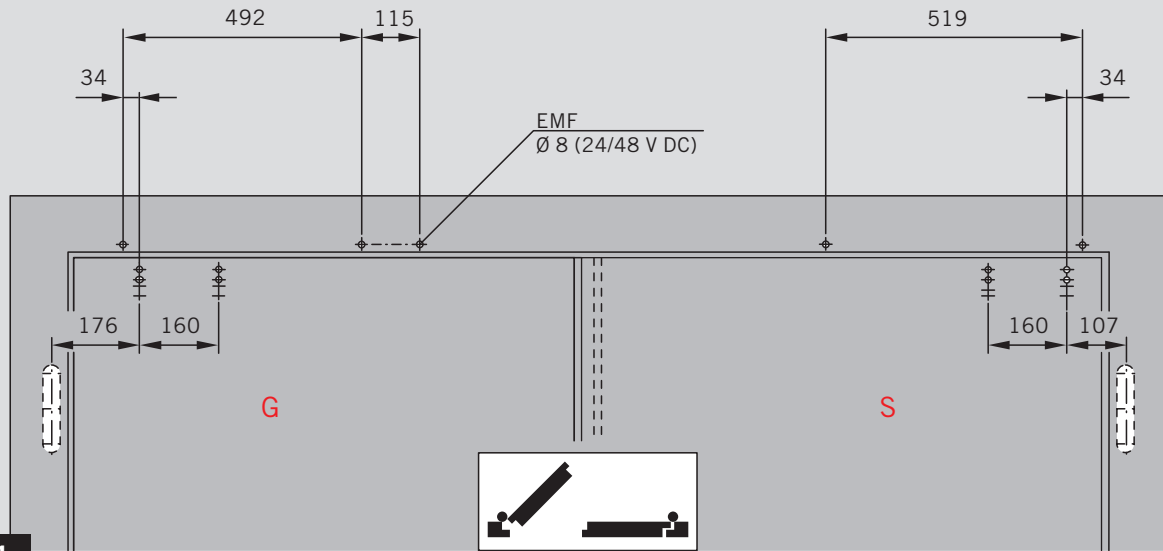
CE	DORMA GmbH + Co. KG Postfach 4009 58 247 Ennepetal	EN 1158:1997+A1:2002	3	8	3-7	1	1	3	04
									0432 - BPR 0026

Dangerous substances: None

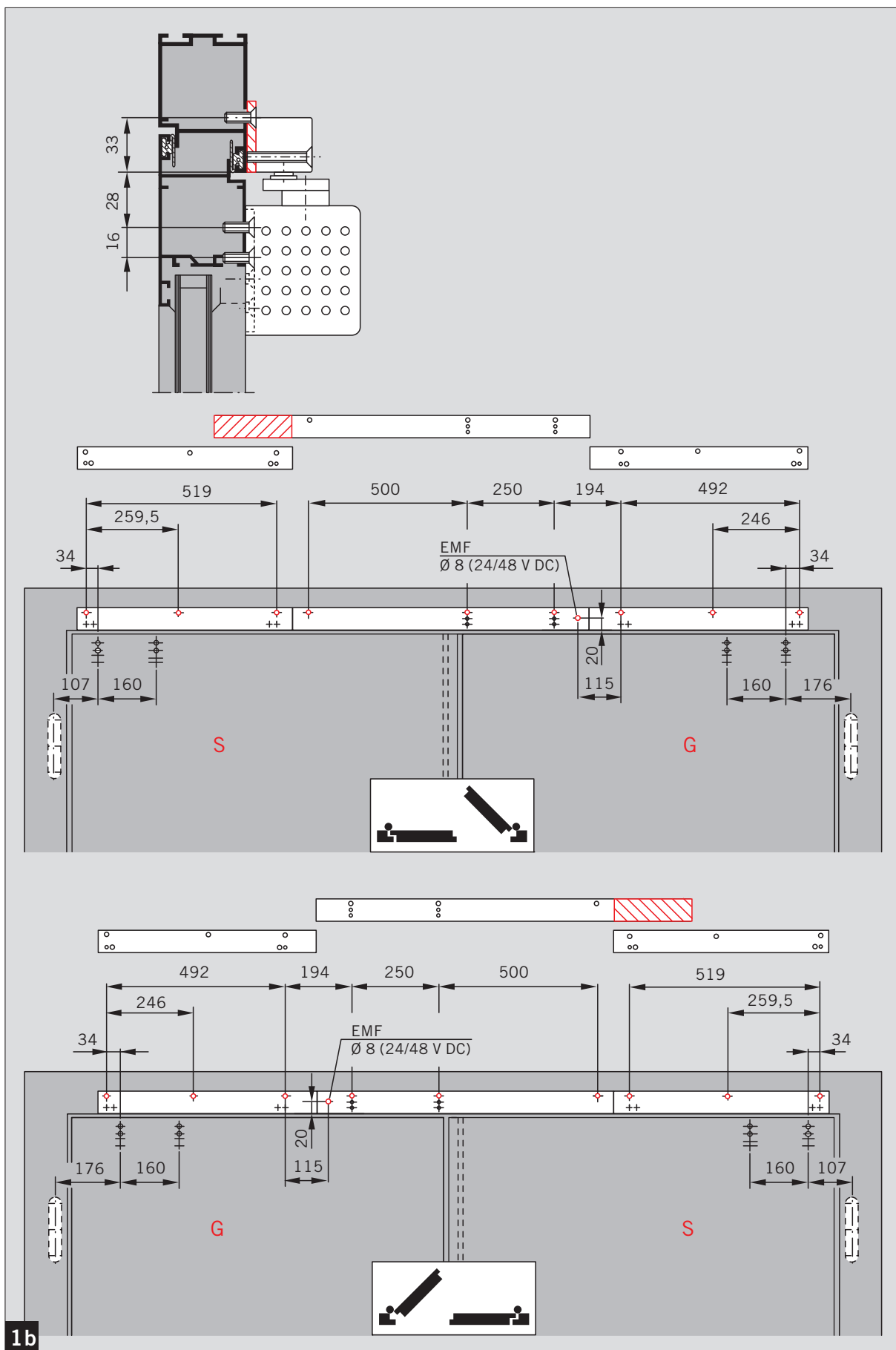


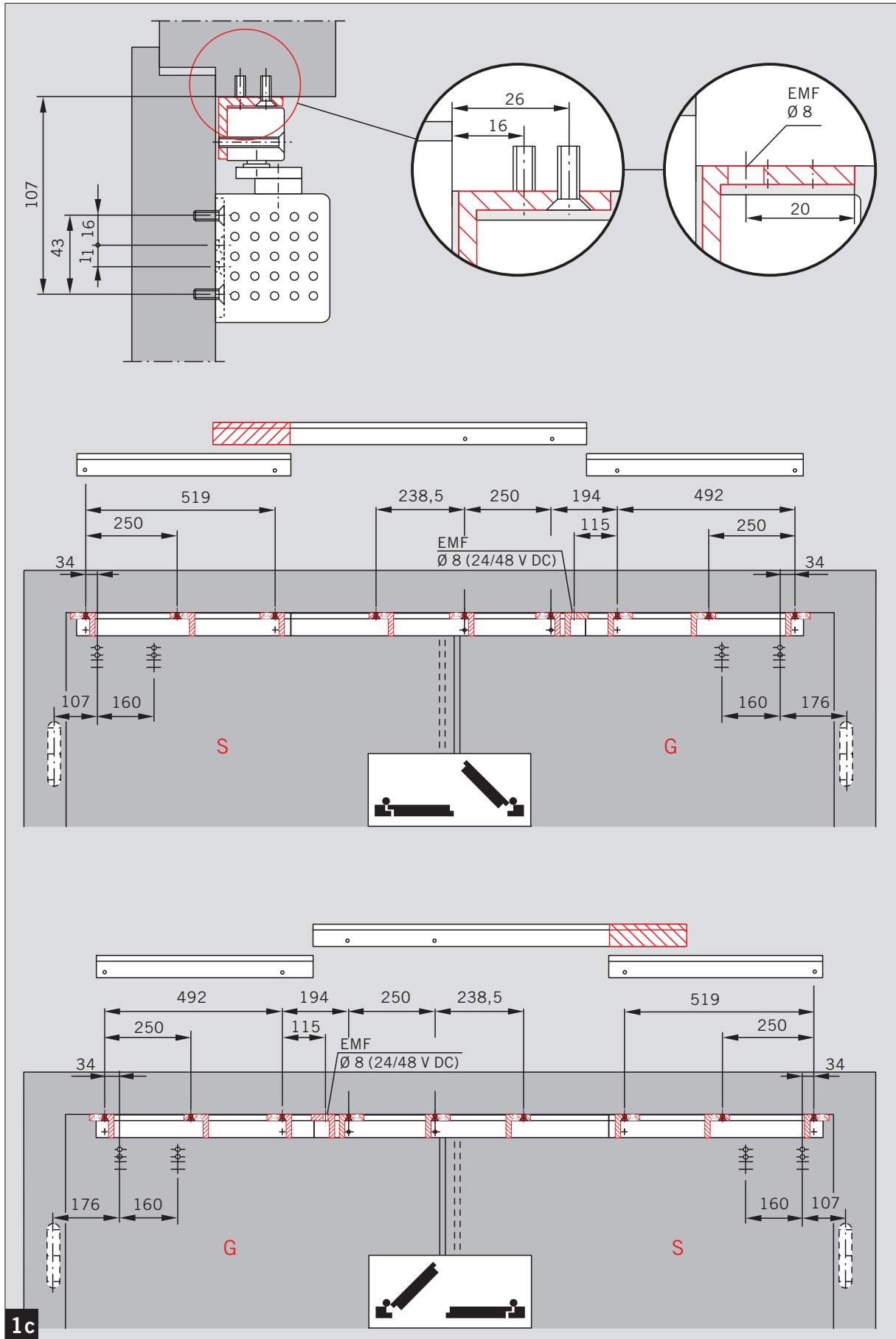
CE	DORMA GmbH + Co. KG Postfach 4009 58 247 Ennepetal	EN 1155:1997+A1:2002	3	8	3-5	1	1	3	04
									0432 - BPR 0025

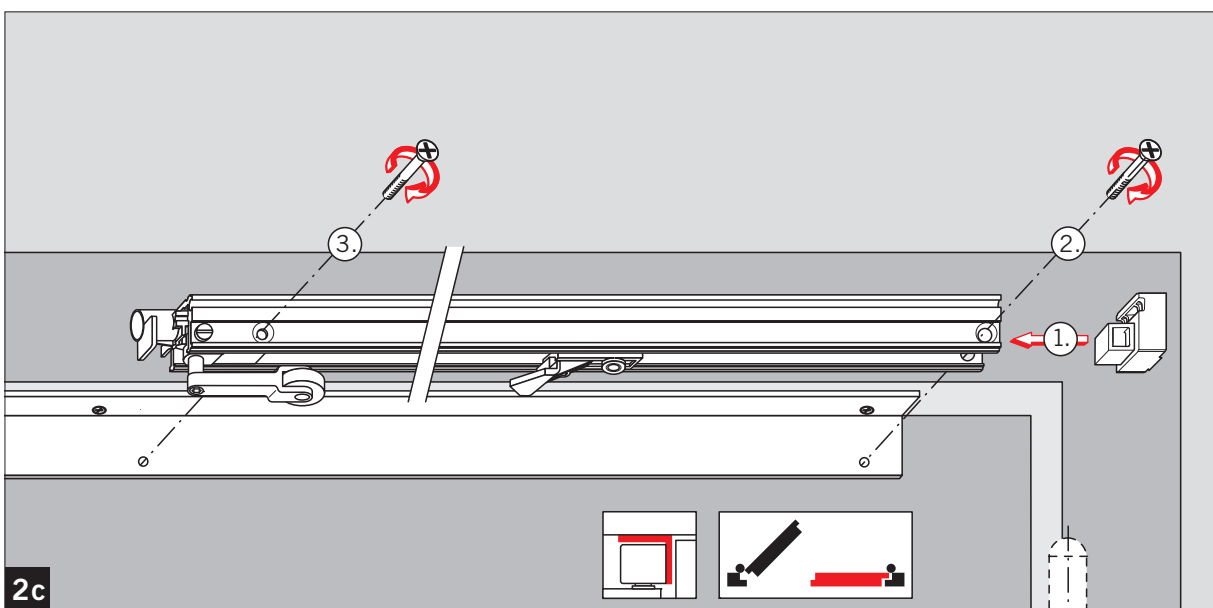
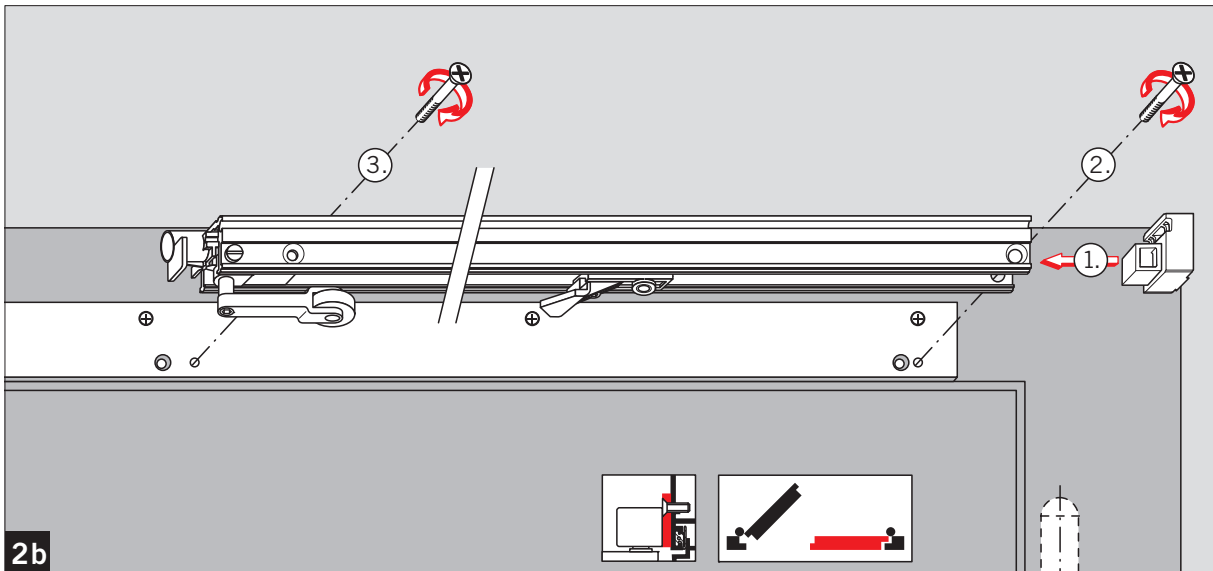
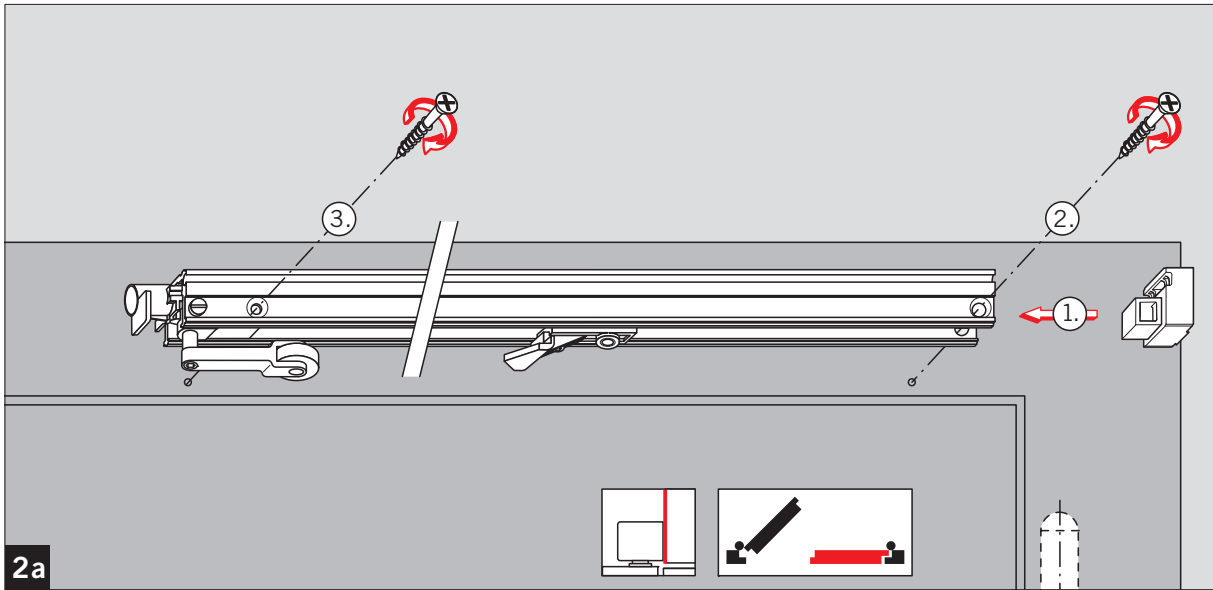
Dangerous substances: None

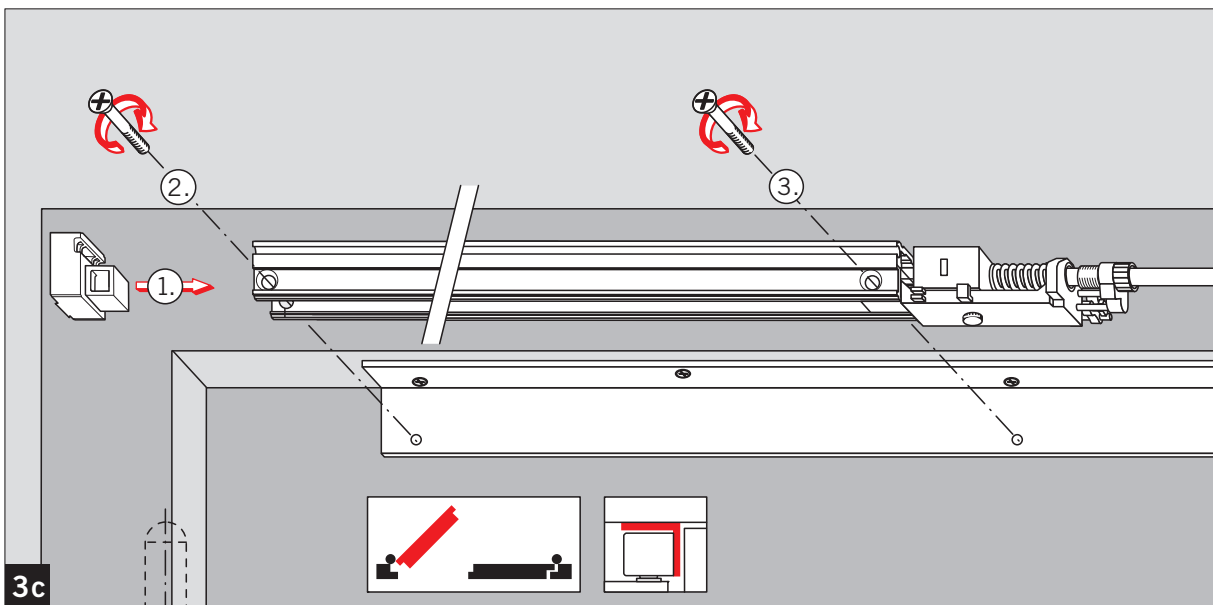
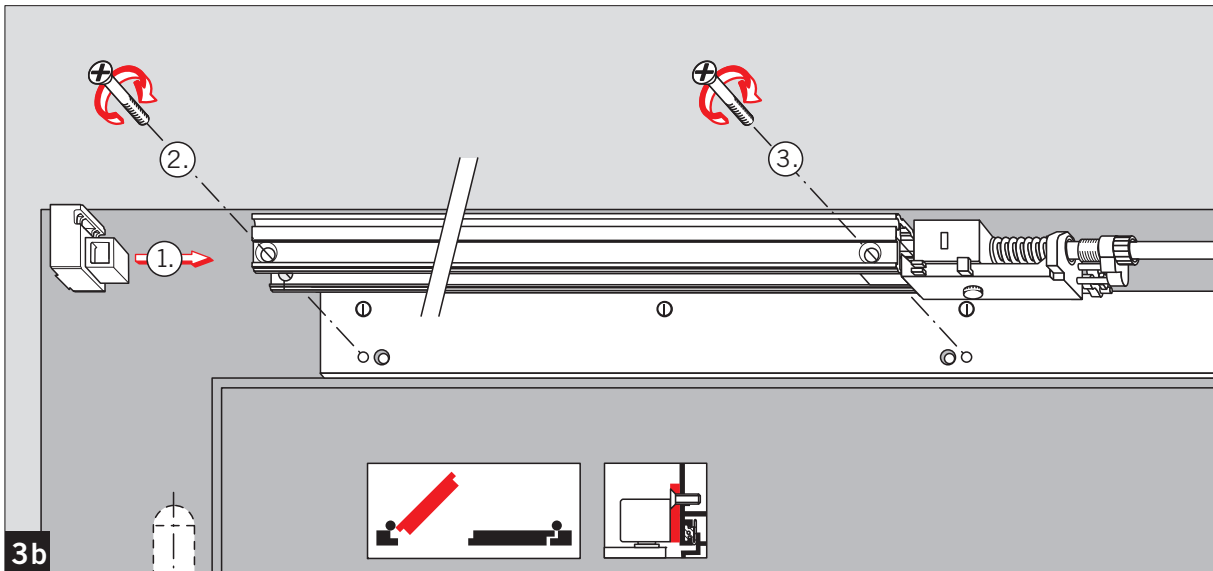
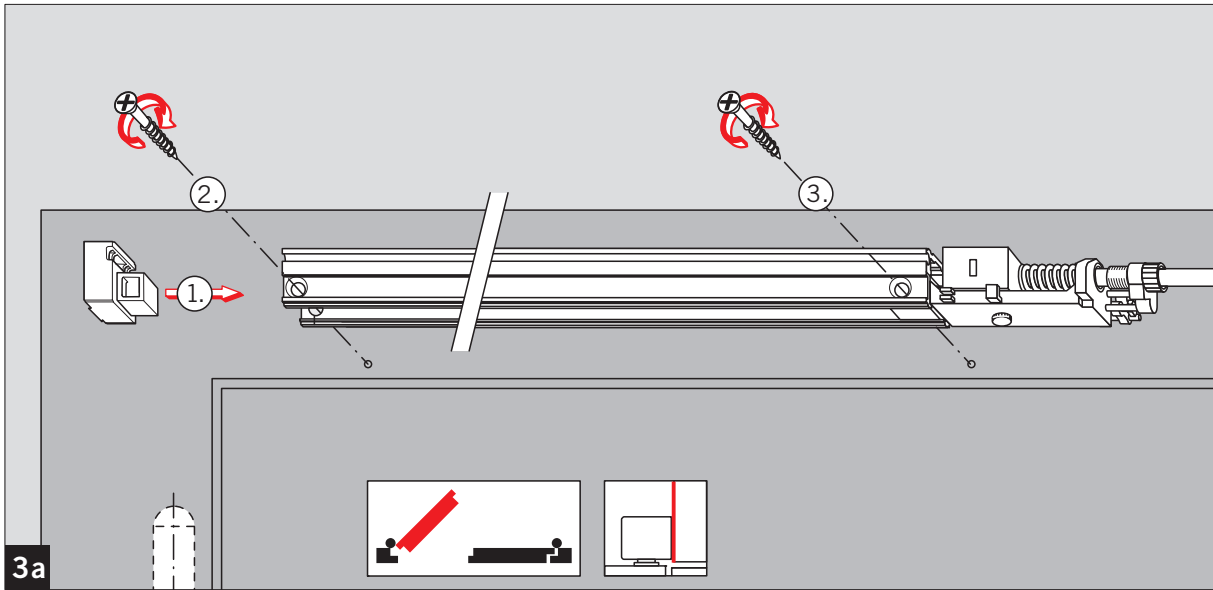


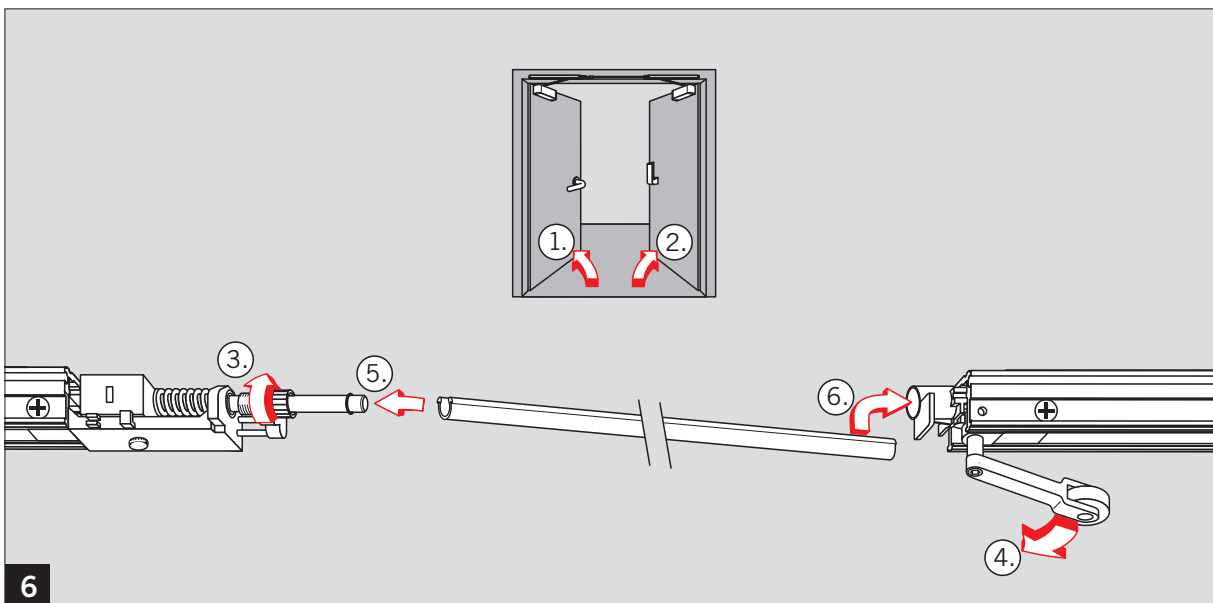
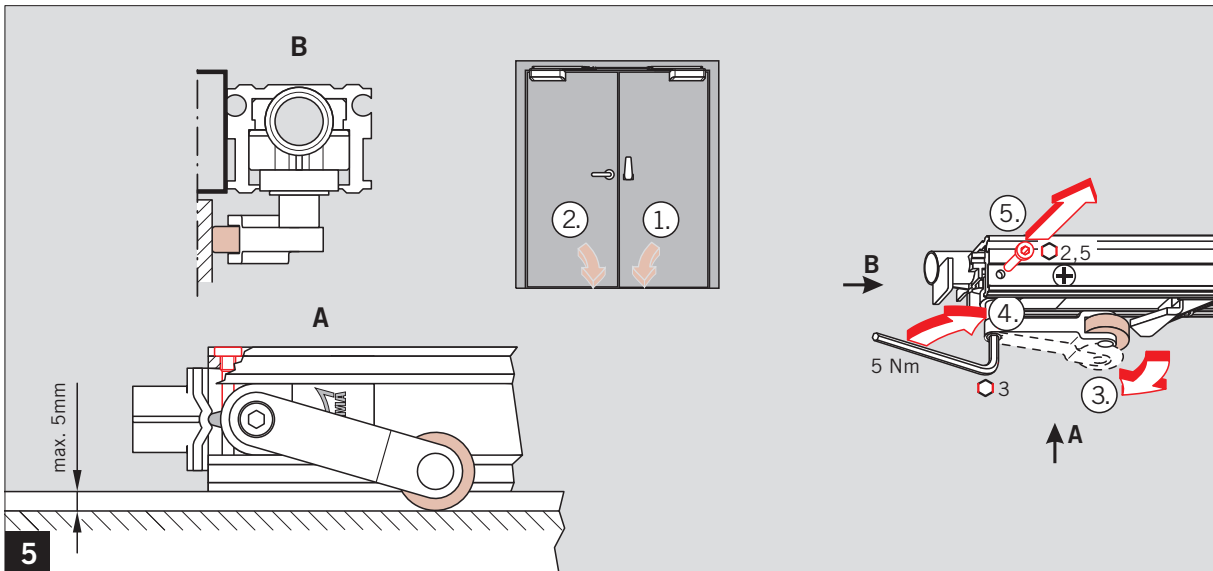
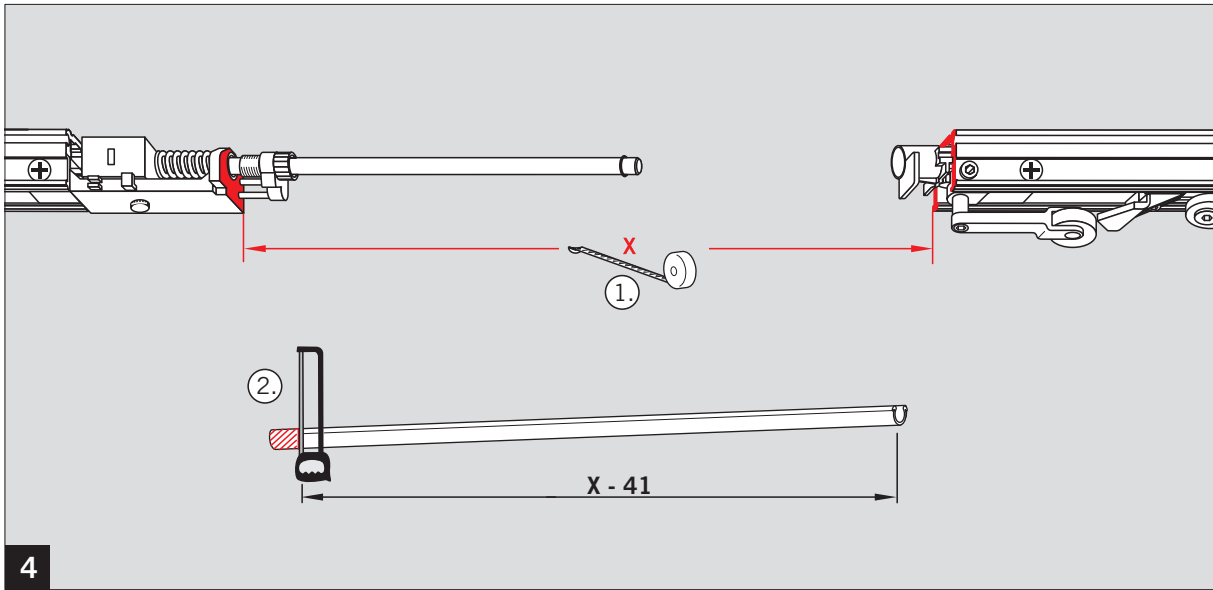
1a

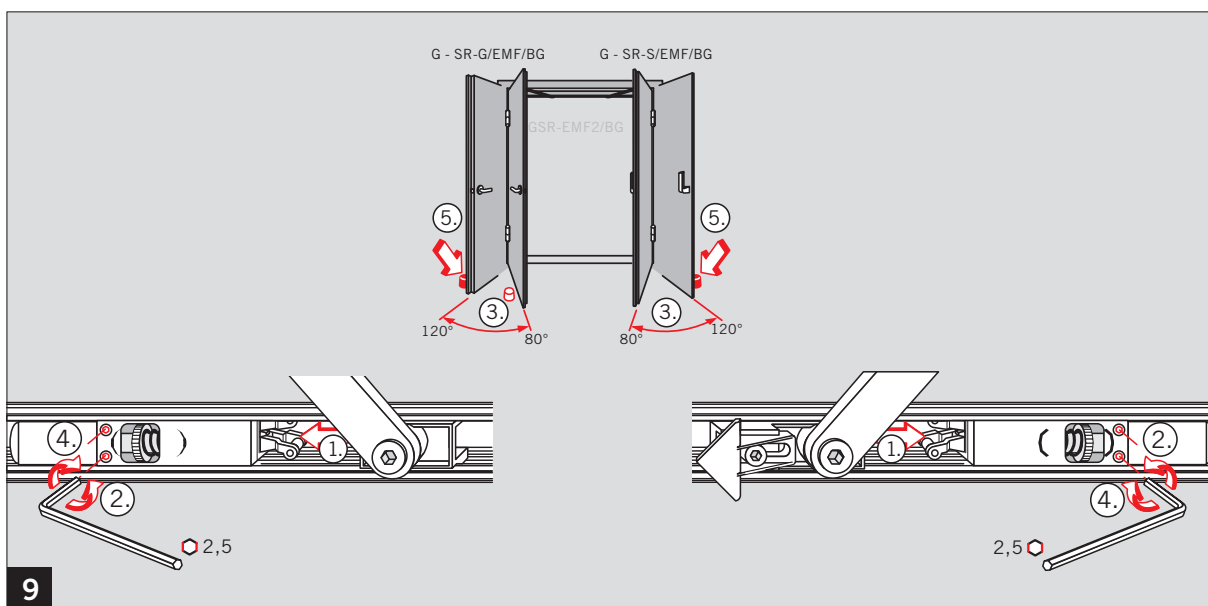
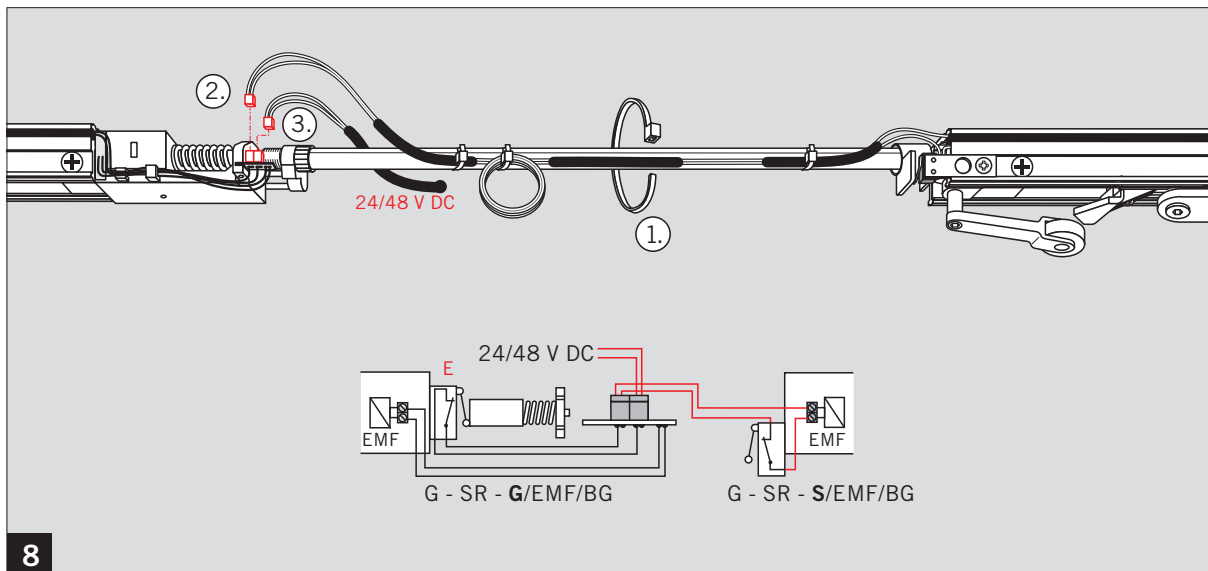
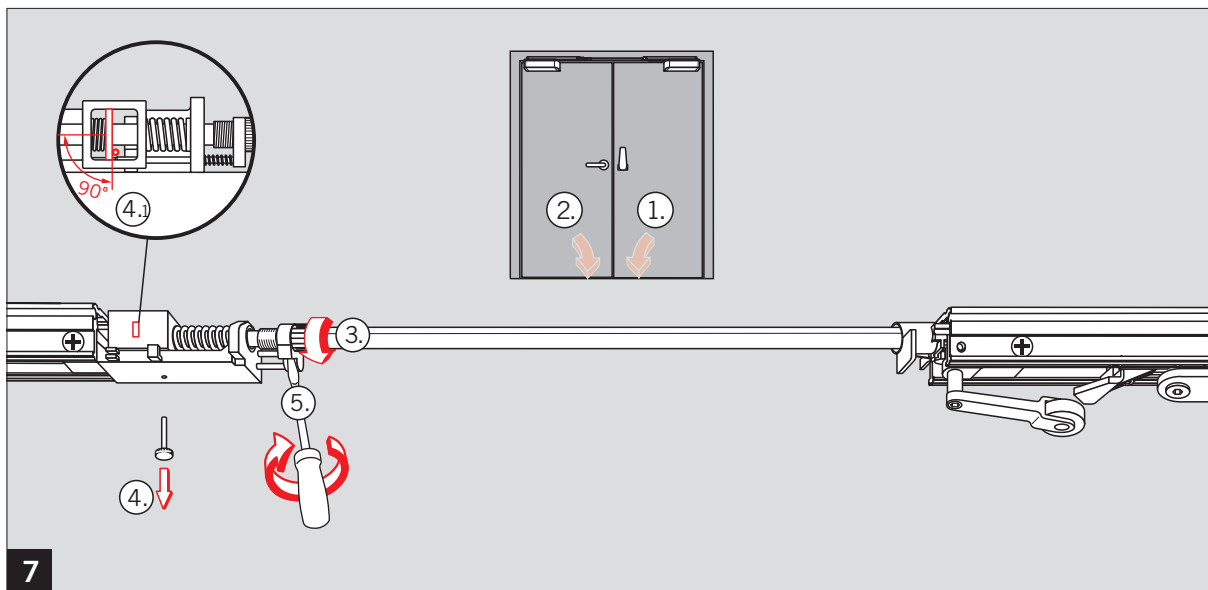


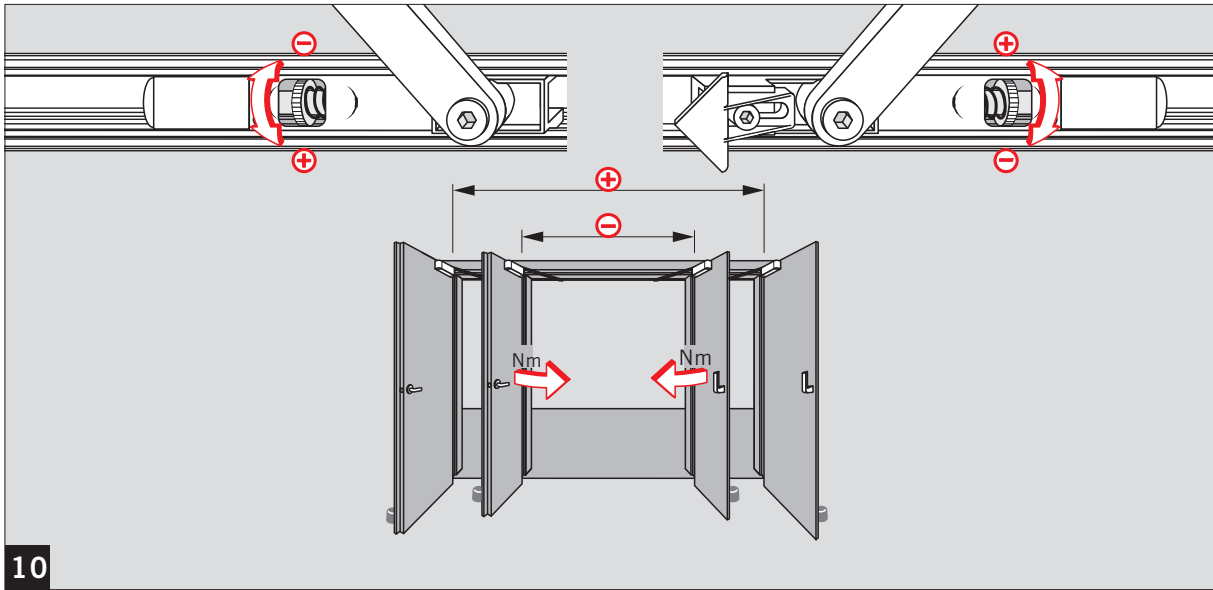




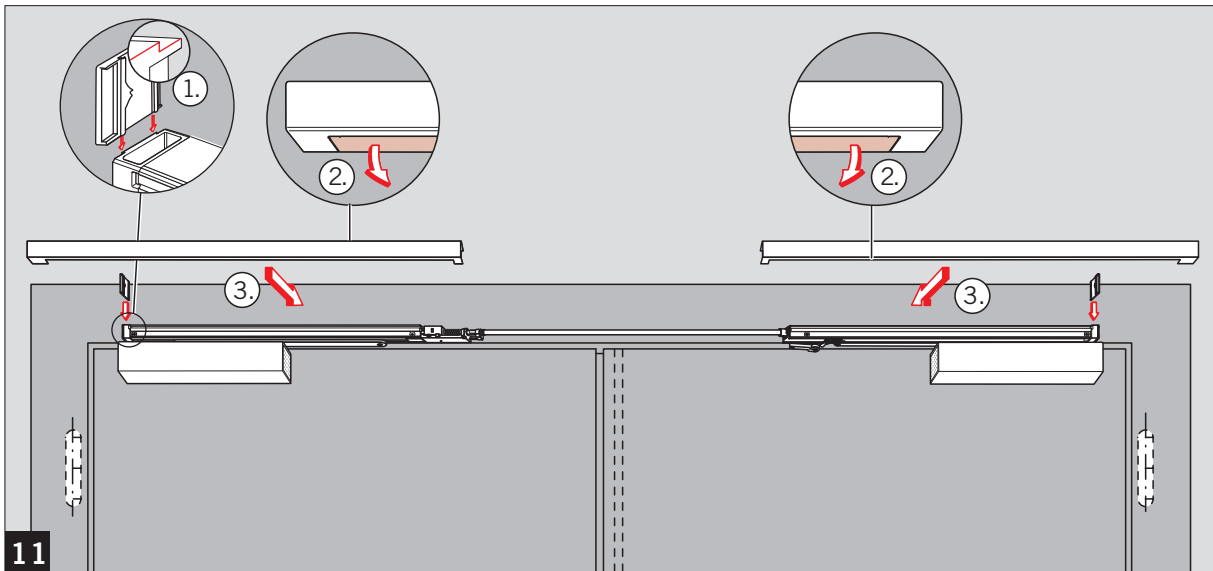




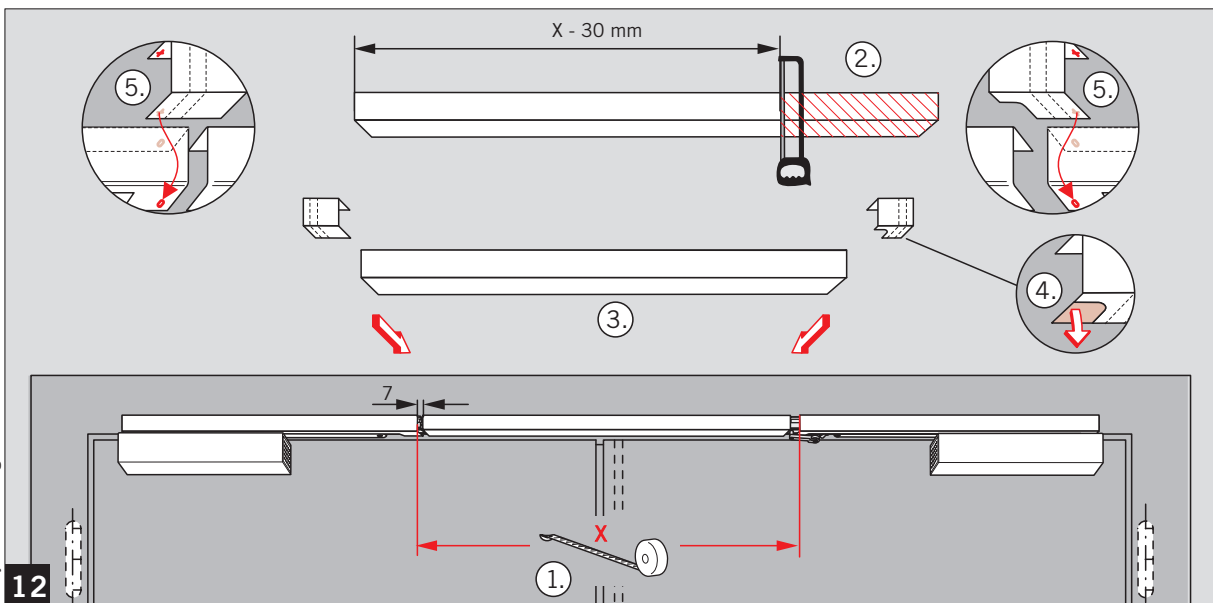




10



11



12

Änderungen vorbehalten
Subject to change without notice