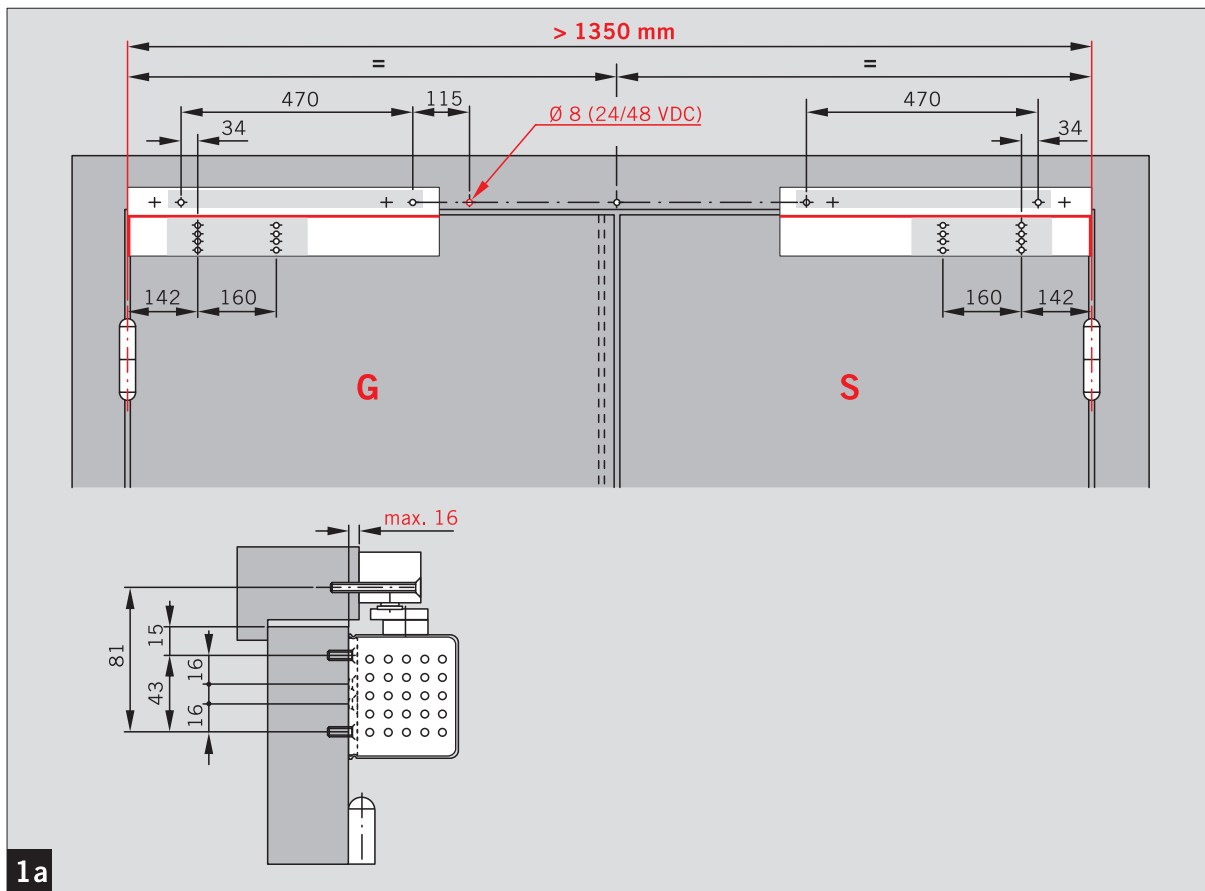
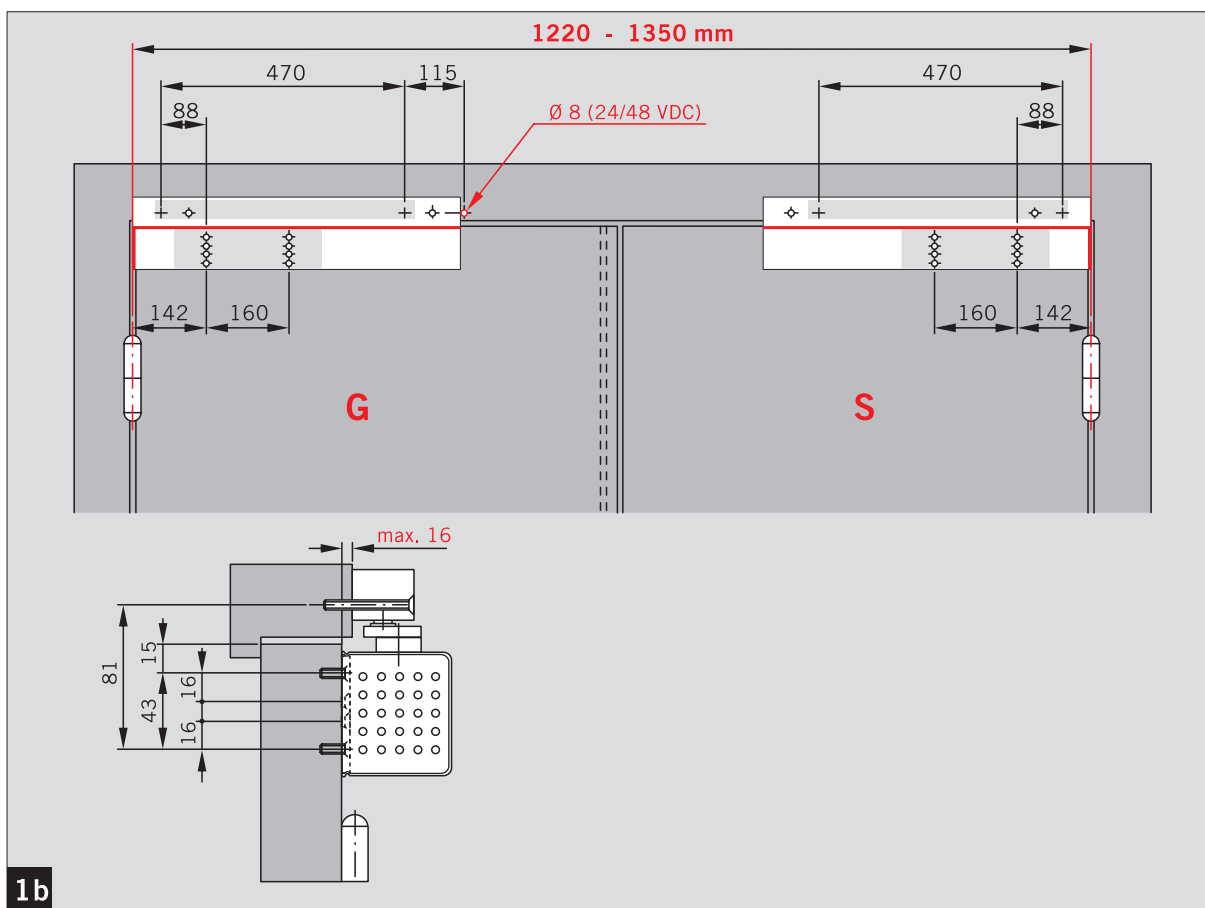


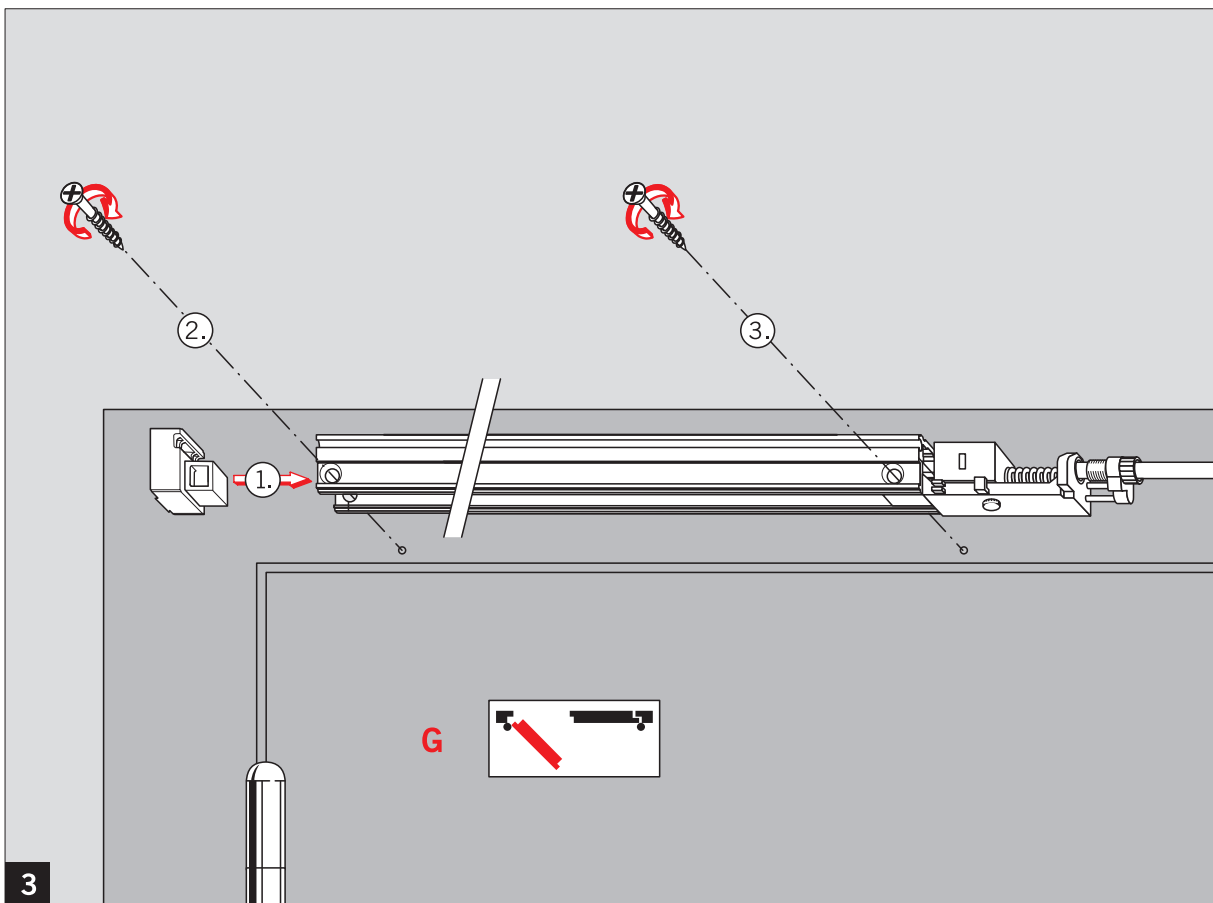
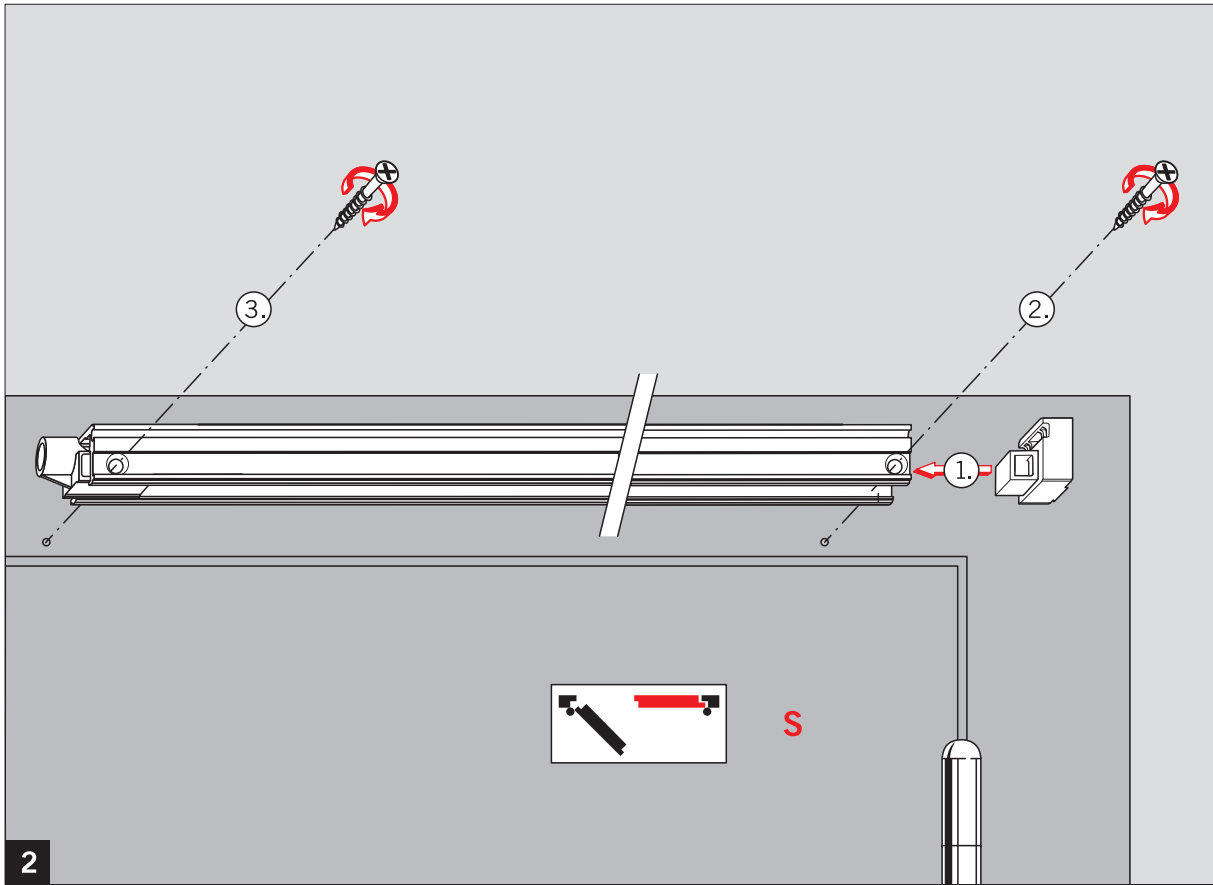
WN 056831 45532
09/08

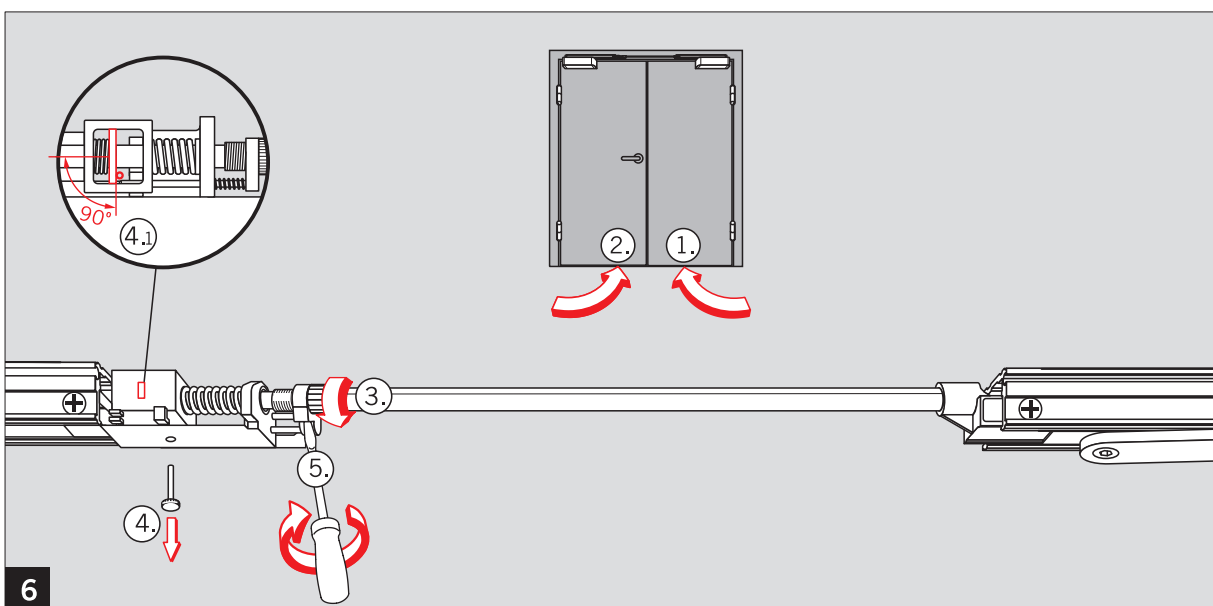
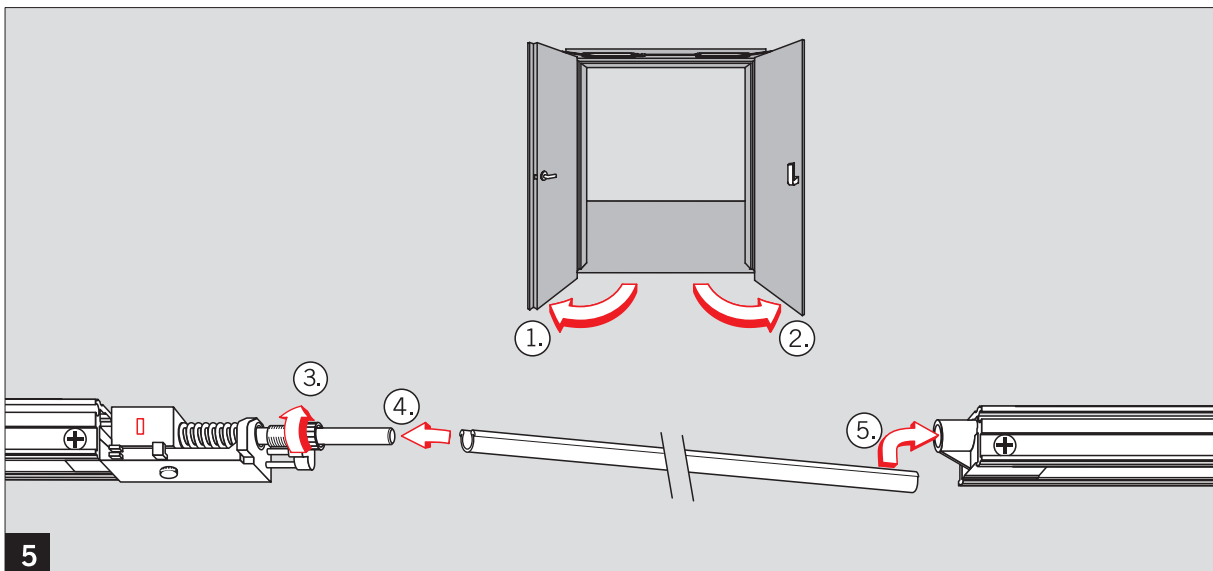
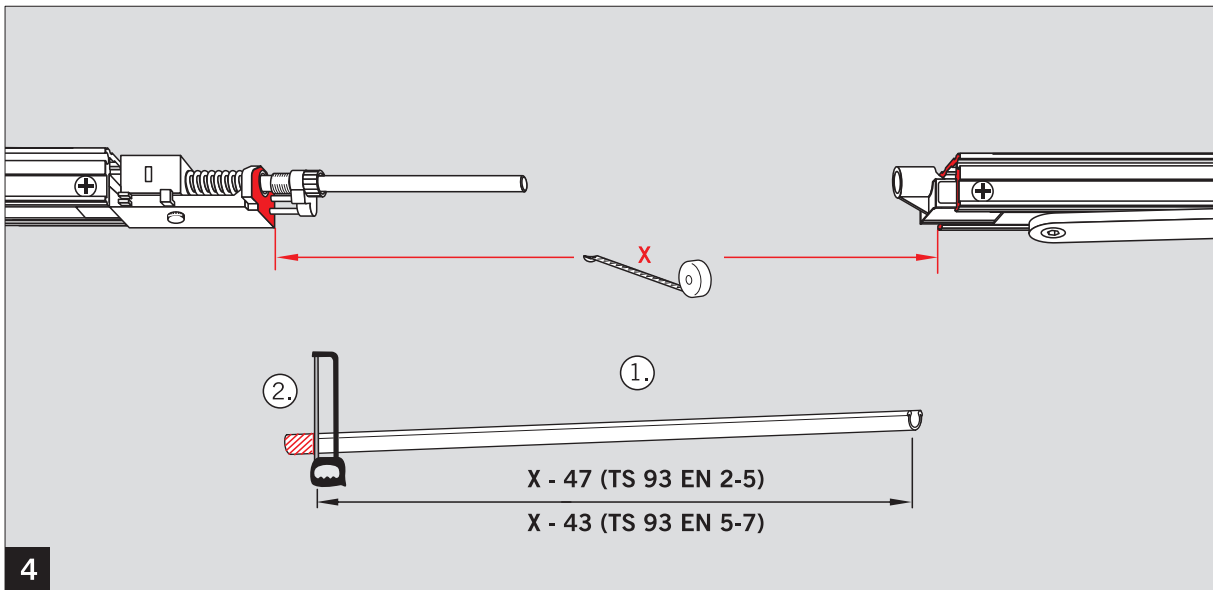


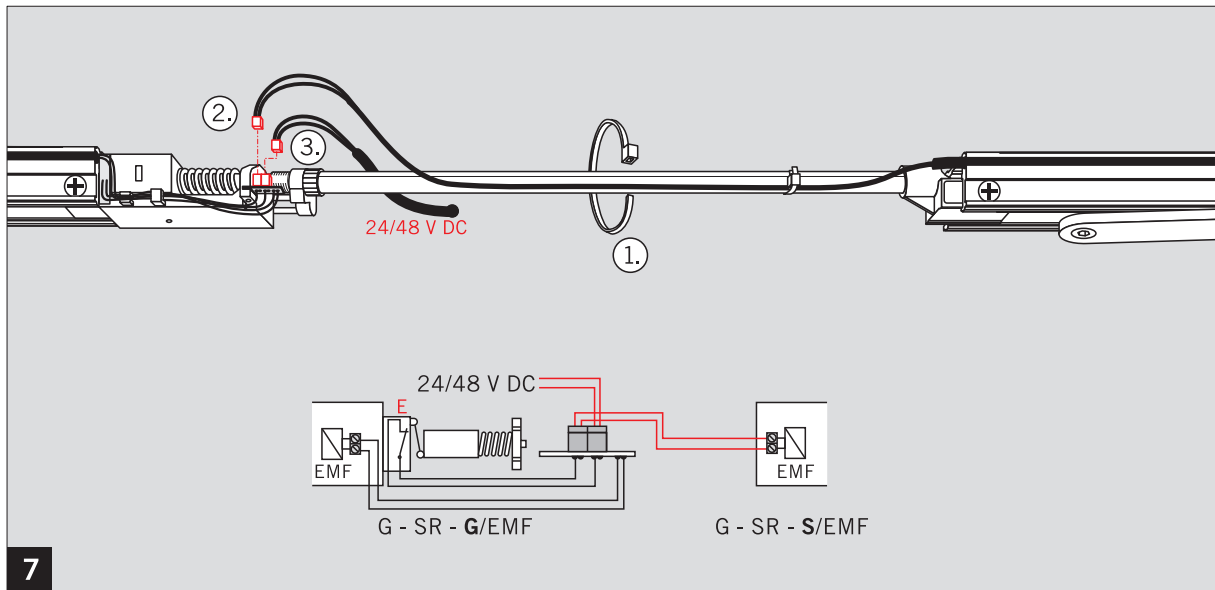
CE	DORMA GmbH + Co. KG Postfach 4009 58 247 Ennepetal	0432 - BPR 0026	EN 1158:1997+A1:2002	3	8	3-7	1	1	3
				04					
Dangerous substances: None									



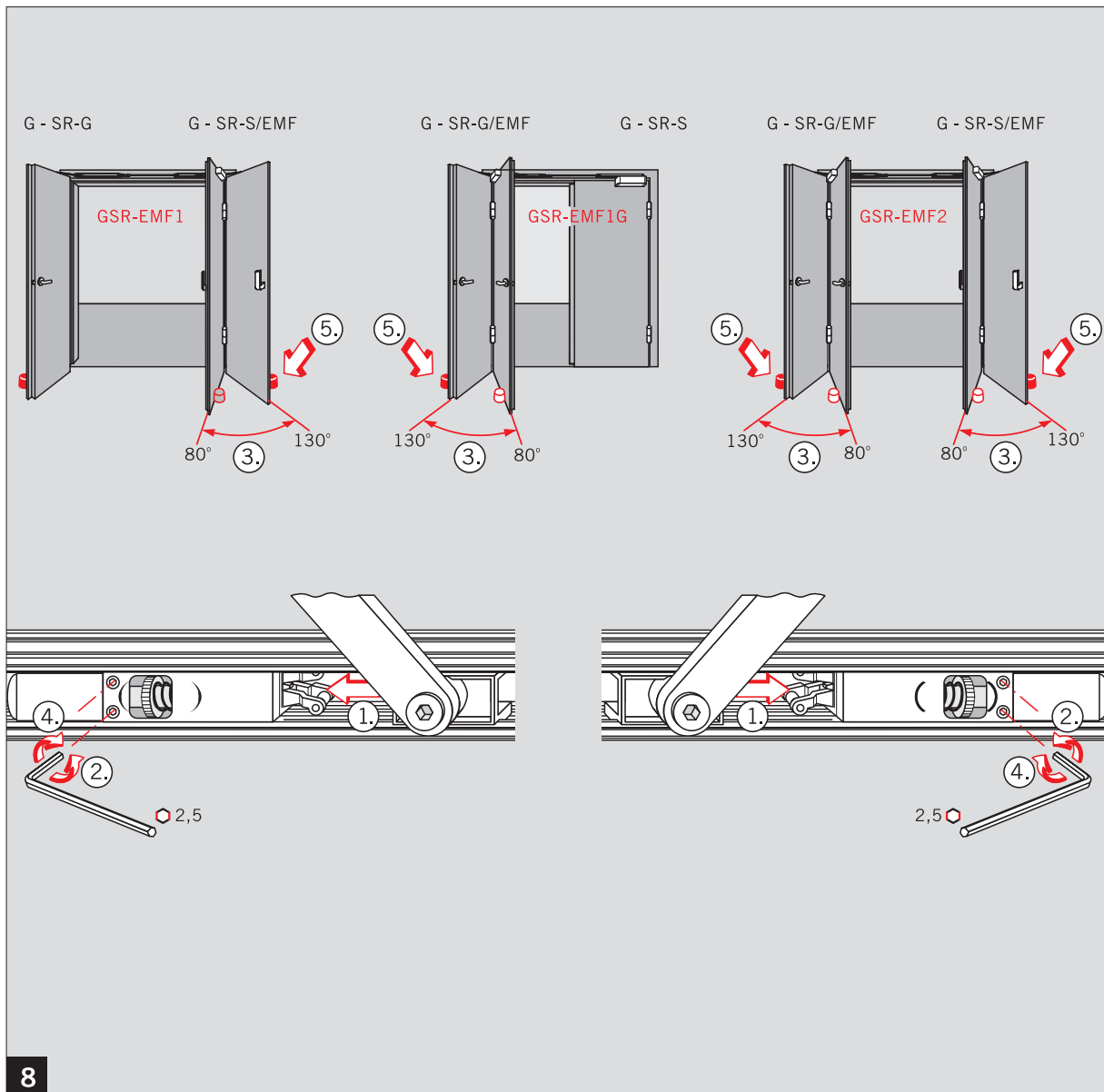
CE	DORMA GmbH + Co. KG Postfach 4009 58 247 Ennepetal	0432 - BPR 0025	EN 1156:1997+A1:2002	3	8	3-5	1	1	3
				04					
Dangerous substances: None									



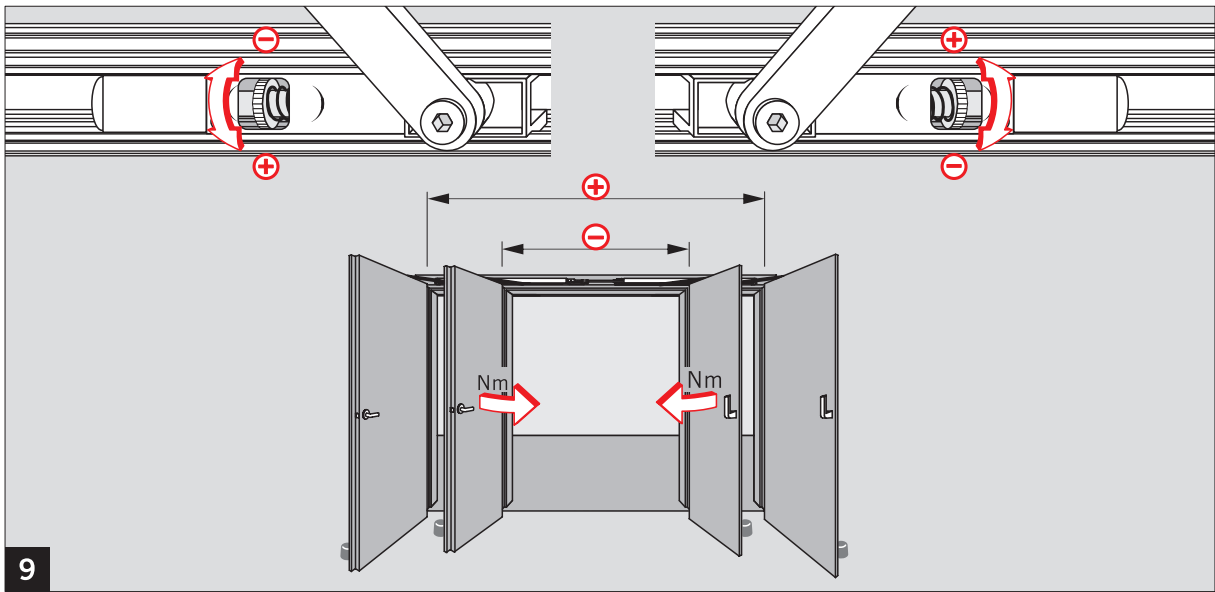




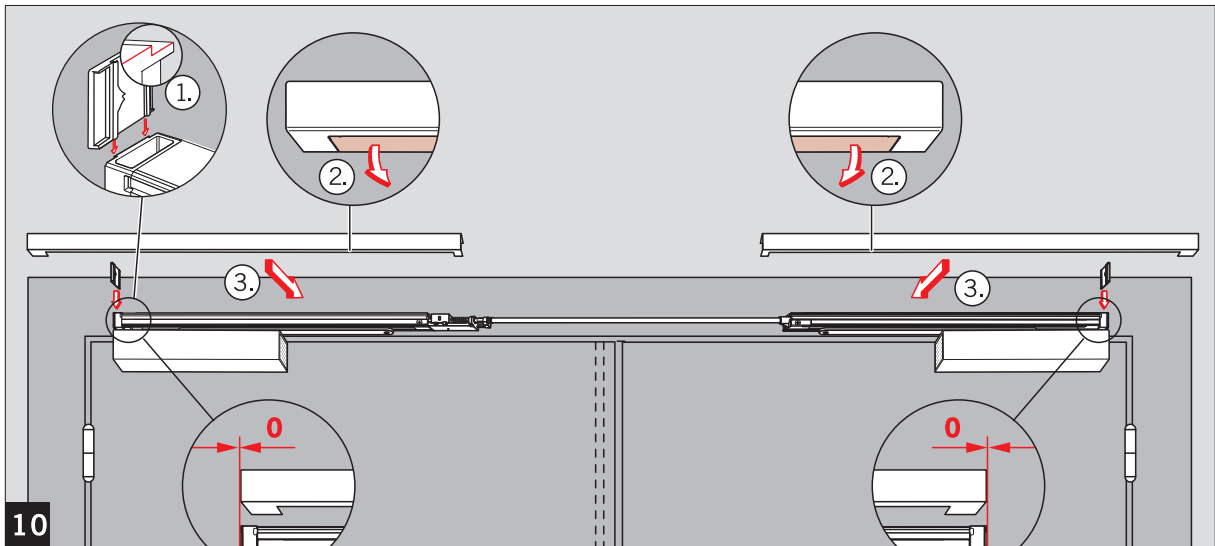
7



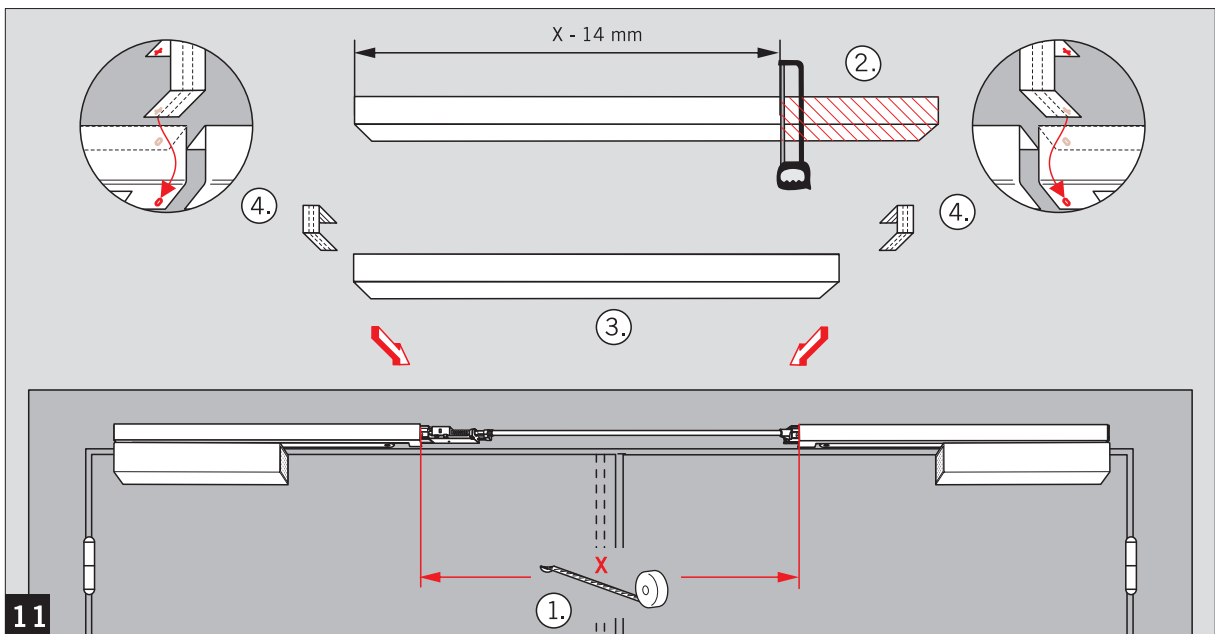
8



9



10



11

Änderungen vorbehalten
Subject to change without notice