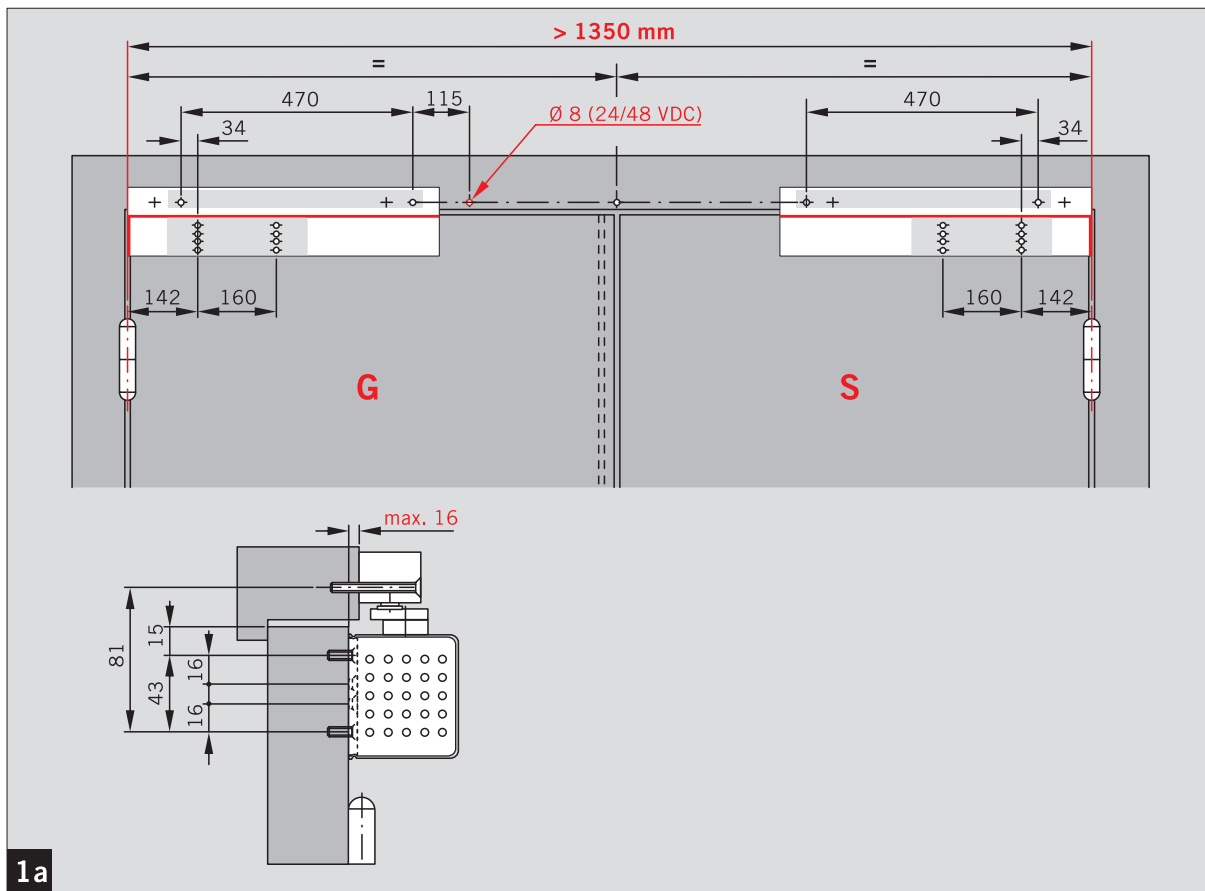
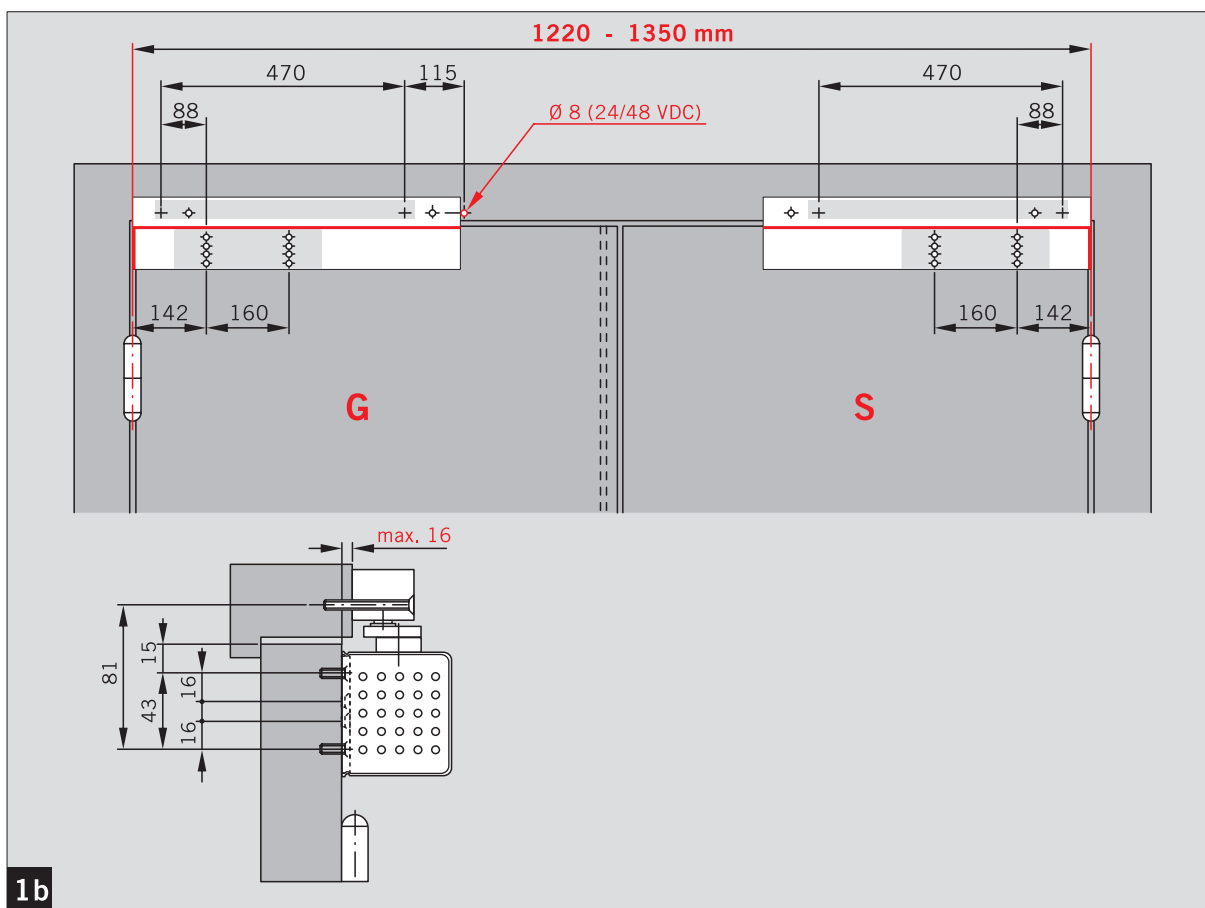


WN 056831 45532
09/08



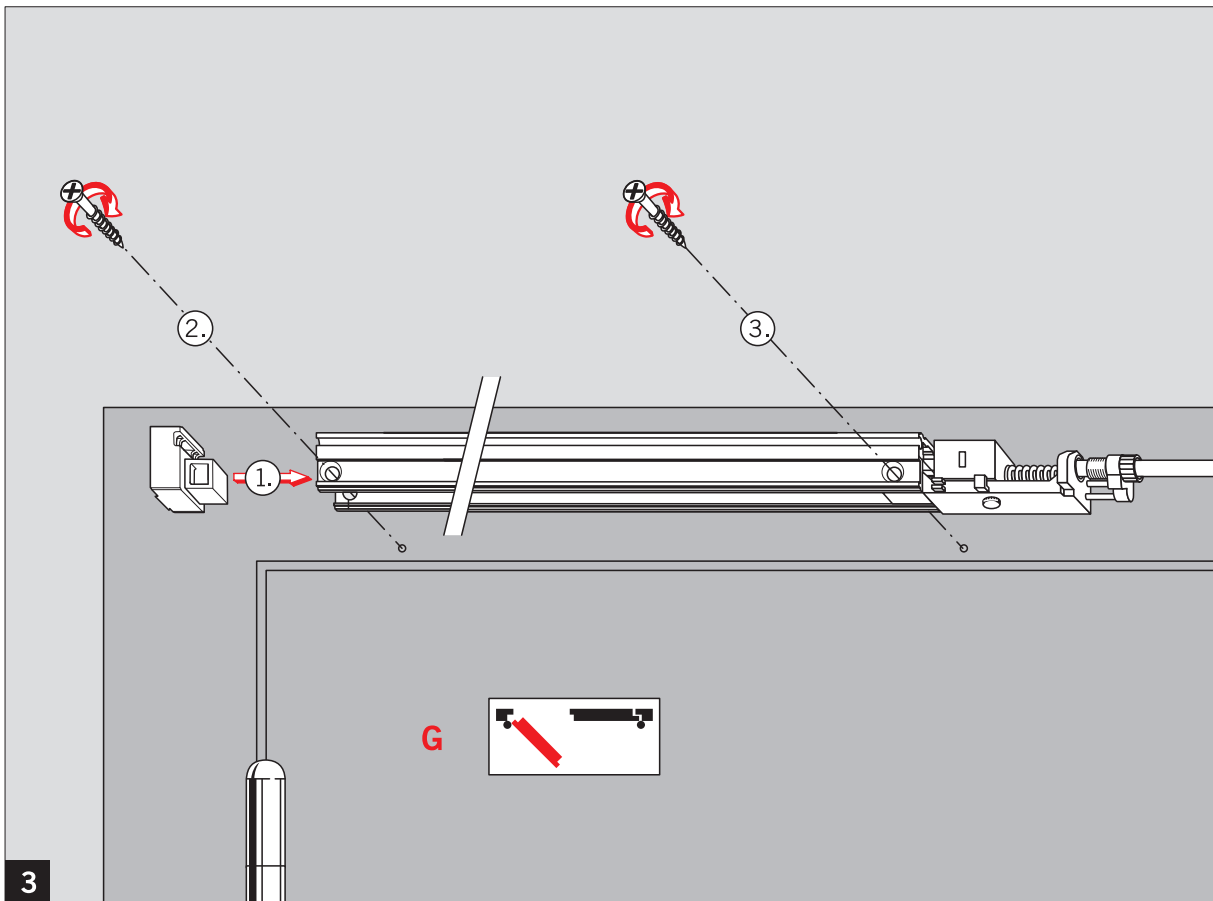
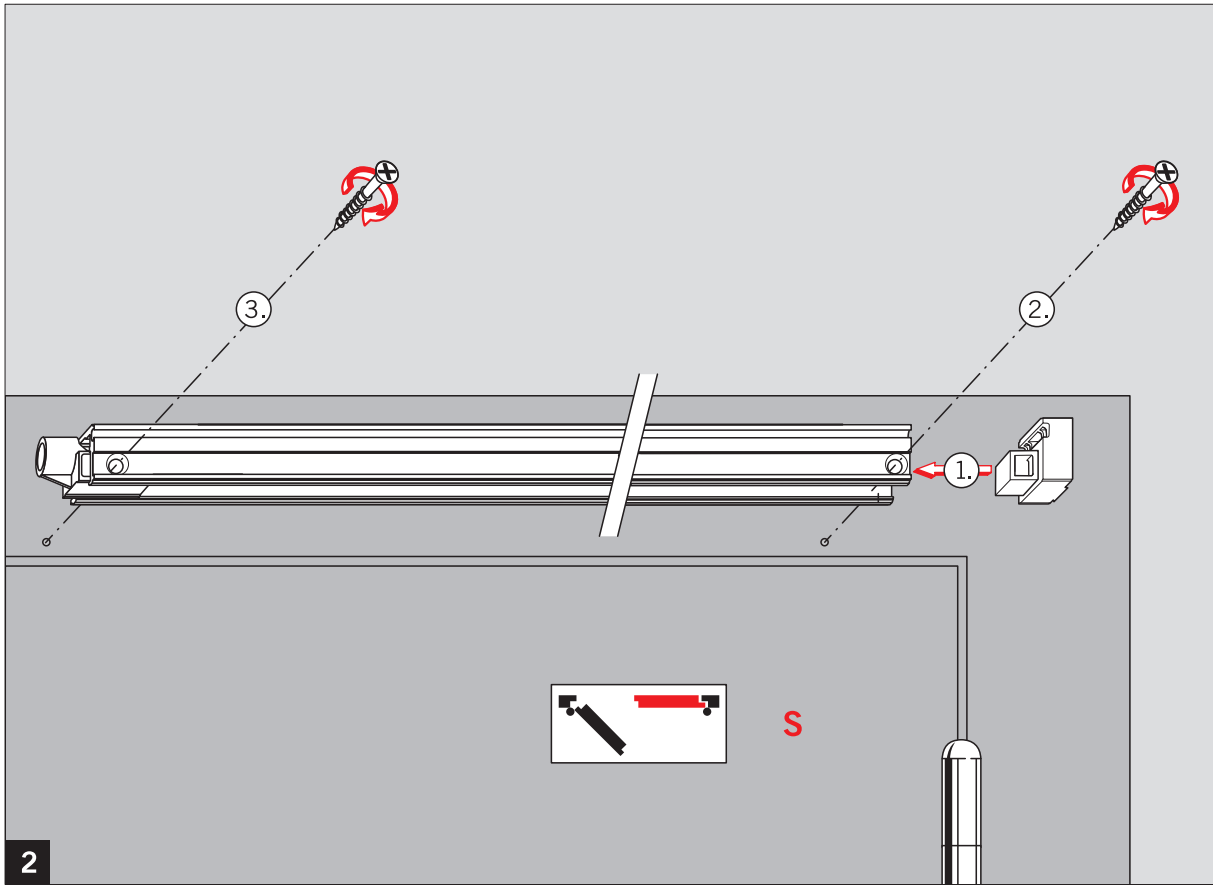
1a

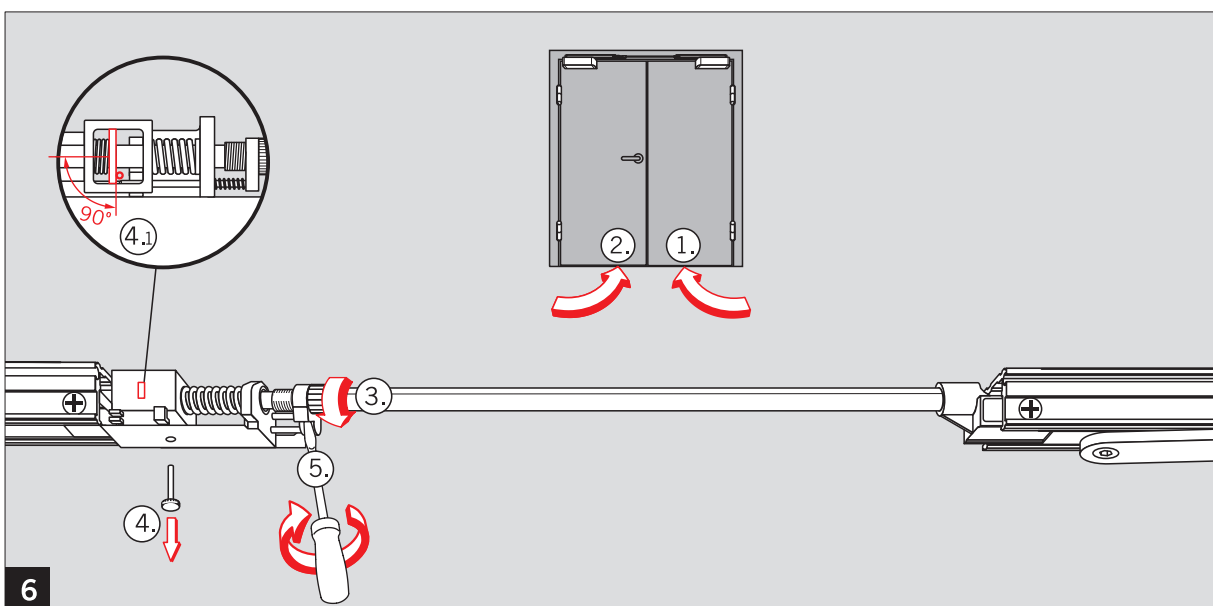
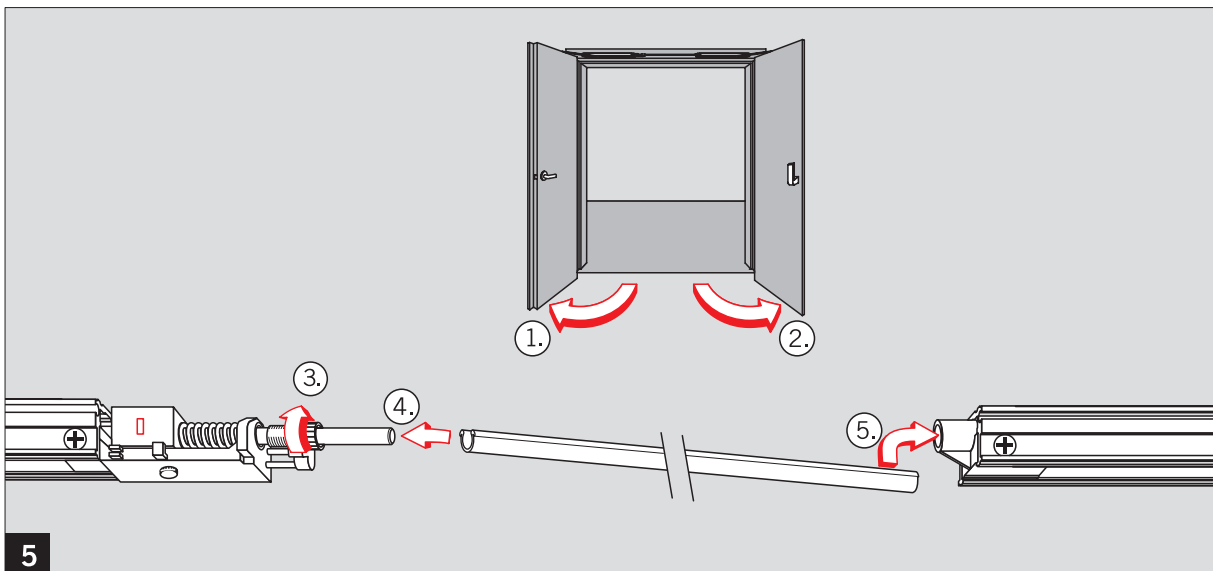
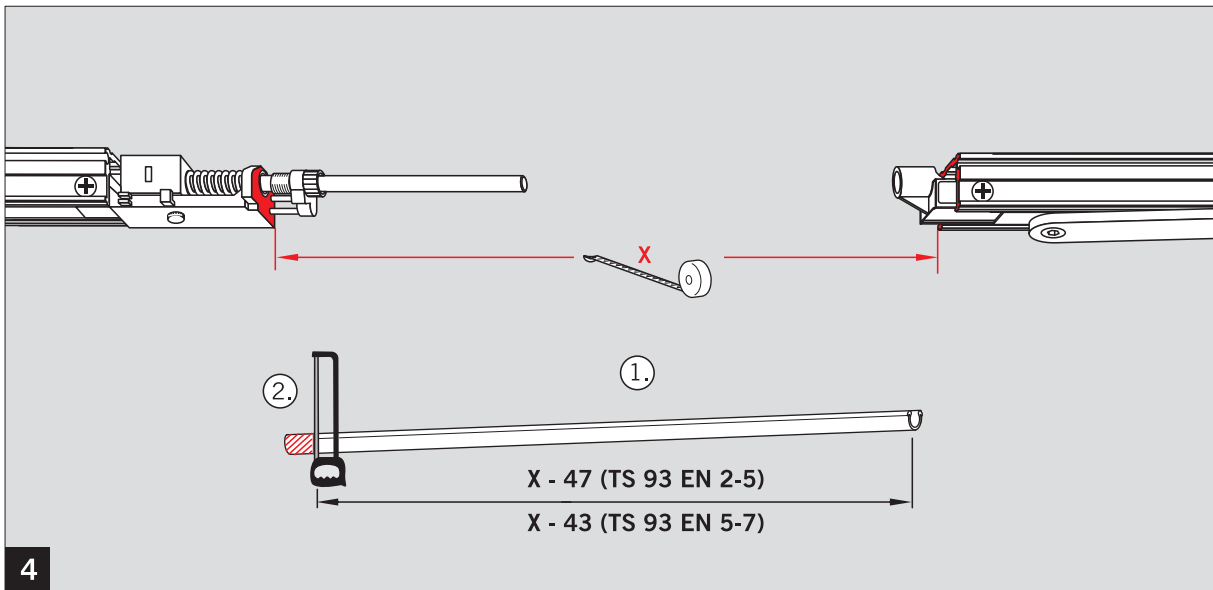


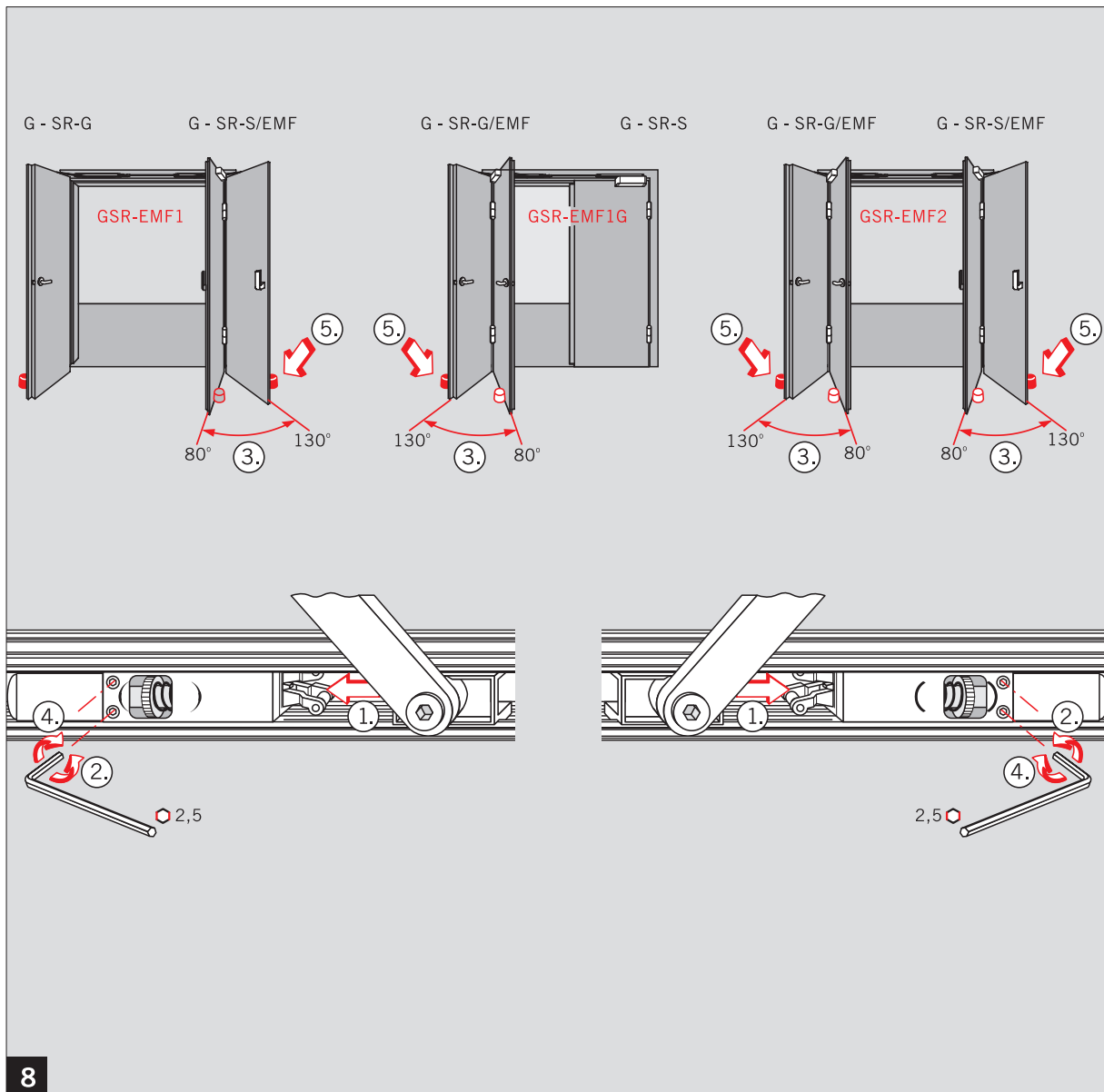
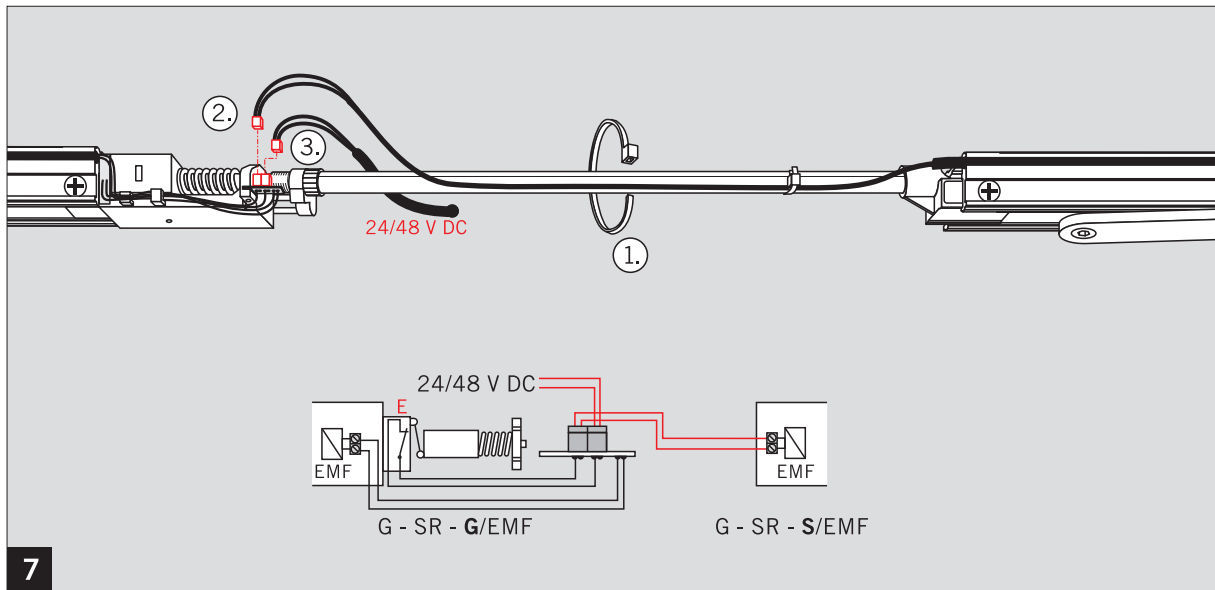
1b

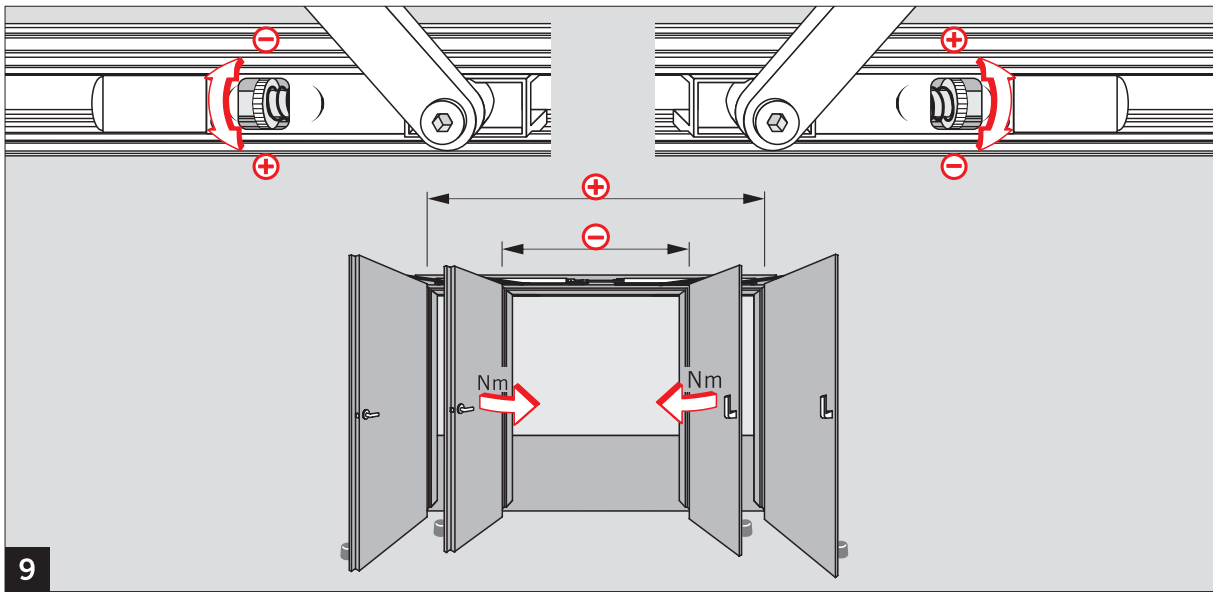
CE	DORMA GmbH + Co. KG Postfach 4009 58 247 Ennepetal 0432 - BPR 0026 EN 1158:1997+A1:2002	3	8	3	8	3-7	1	1	3	04
										Dangerous substances: None

CE	DORMA GmbH + Co. KG Postfach 4009 58 247 Ennepetal 0432 - BPR 0025 EN 1156:1997+A1:2002	3	8	3	8	3-5	1	1	3	04
										Dangerous substances: None

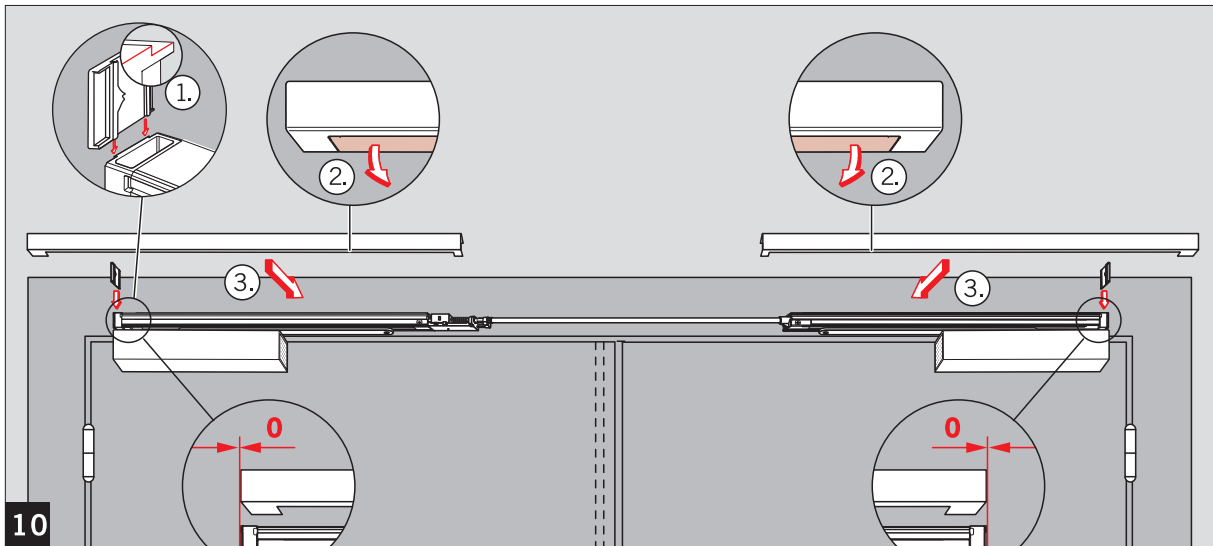




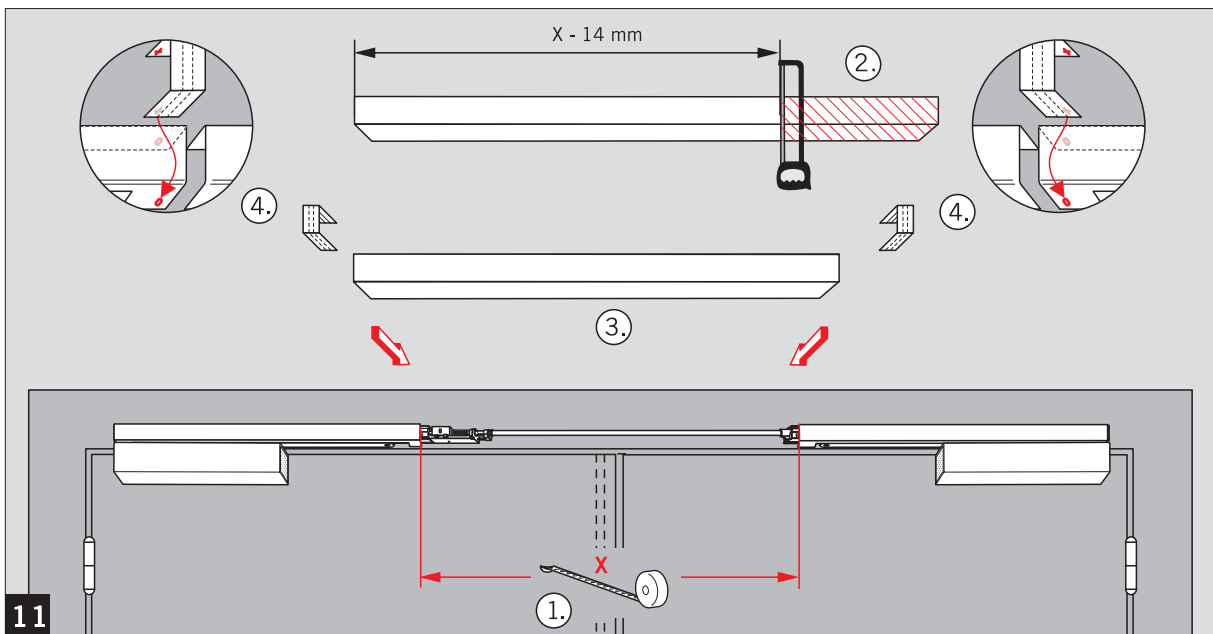




9



10



11

Änderungen vorbehalten
Subject to change without notice