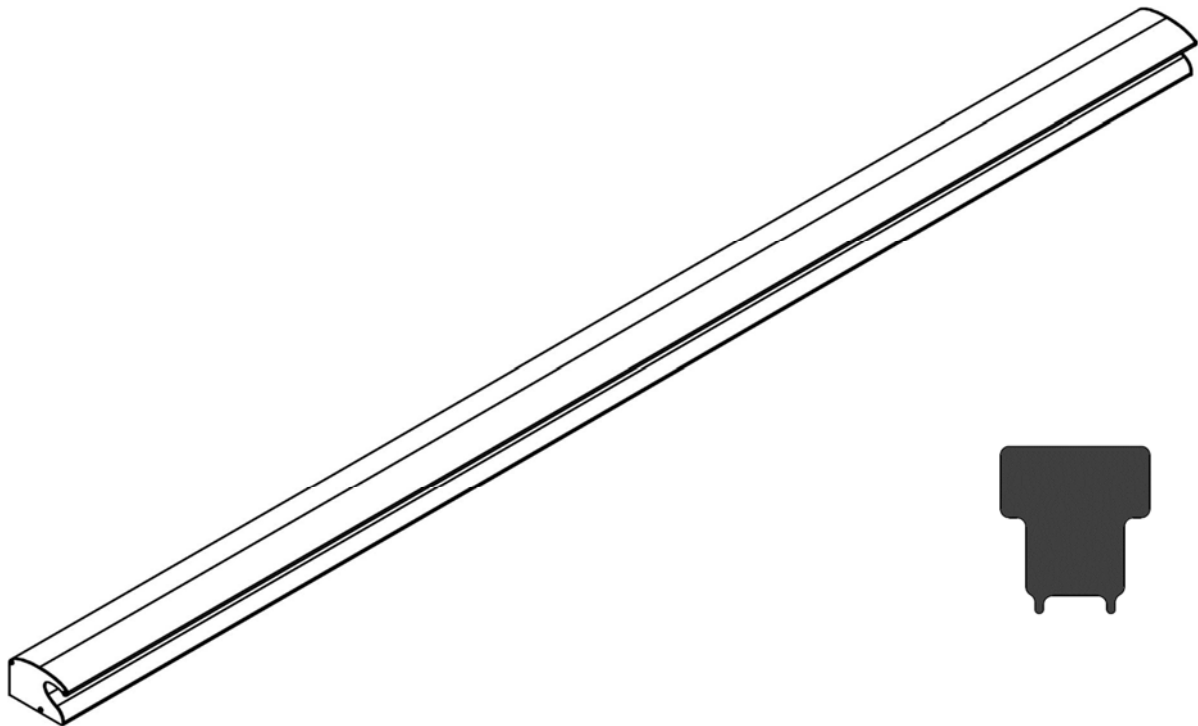


GRS33215X

# POIGNEE BANDEAU



A REGLAGE DE TENSION  
12V-24V-48V AUTOMATIQUE  
ET  
CONTRE-PLAQUE AJUSTABLE

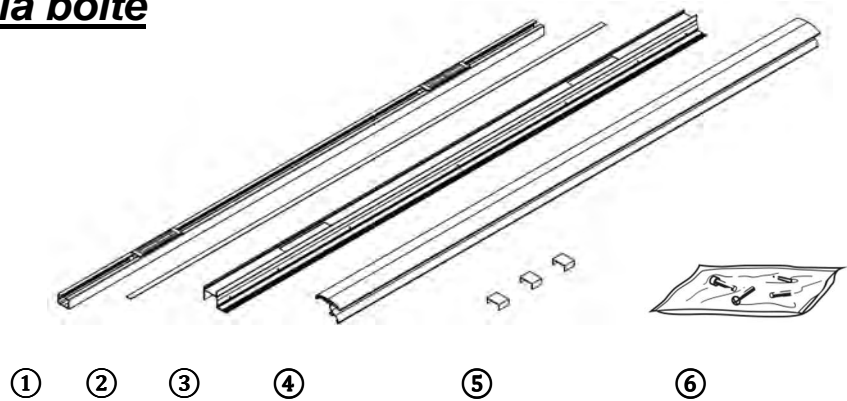
NFS61937

## 1- Caractéristiques techniques

	<b>GRS332</b>
Alimentation électrique	<b>12/ 24/ 48 VDC</b>
Sélection tension	<b>Automatique</b>
Puissance absorbée	<b>12W</b>
Indice de protection	<b>IP 42</b>
Dimensions	<b>2500 mm x 103 mm x 68 mm</b>
DAS NFS 61937 (24/48 VDC)	<b>Oui (PV N°SD 12 00 32)</b>
Report information	<b>oui</b>


## 2- Contenu de la boîte

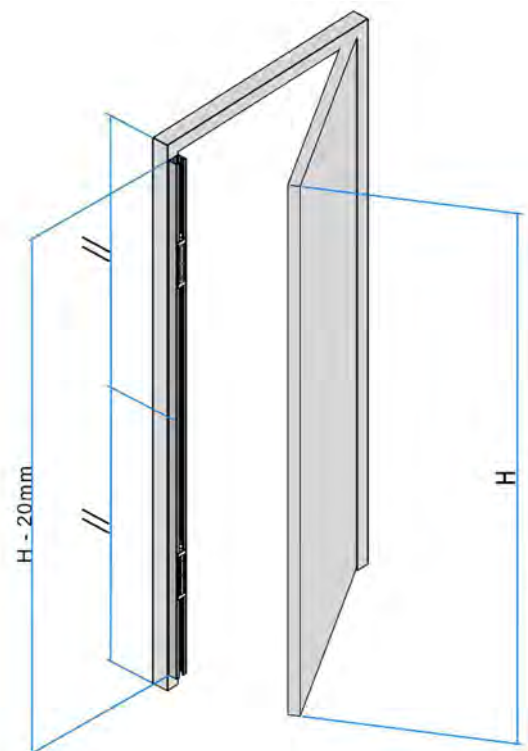
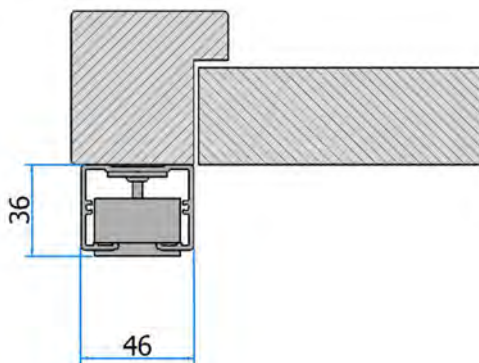
- ①-Profil ventouse
- ②-Profil cache
- ③-Profil support poignée
- ④-Profil poignée
- ⑤-Centreur
- ⑥-Sachet d'accessoires



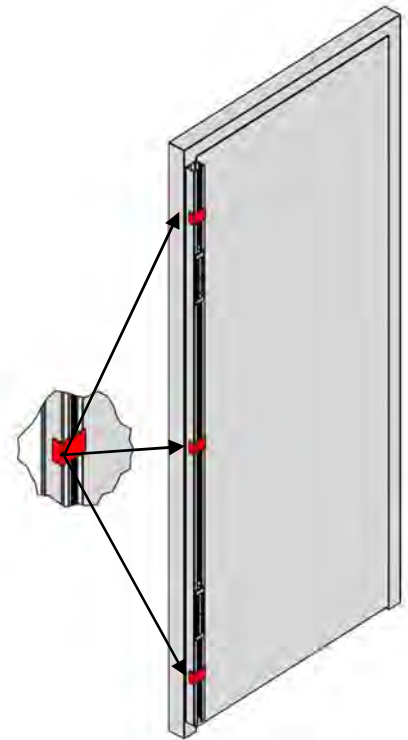
## 3- Découpe et pose

- 1- Découper le profil support ventouse suivant la hauteur H-20mm et fixer le sur le dormant de votre porte

 Utilisez des vis M5 ou M6, têtes rondes, selon le support. Intervalle conseillé 200 mm



2- Positionner les centreurs

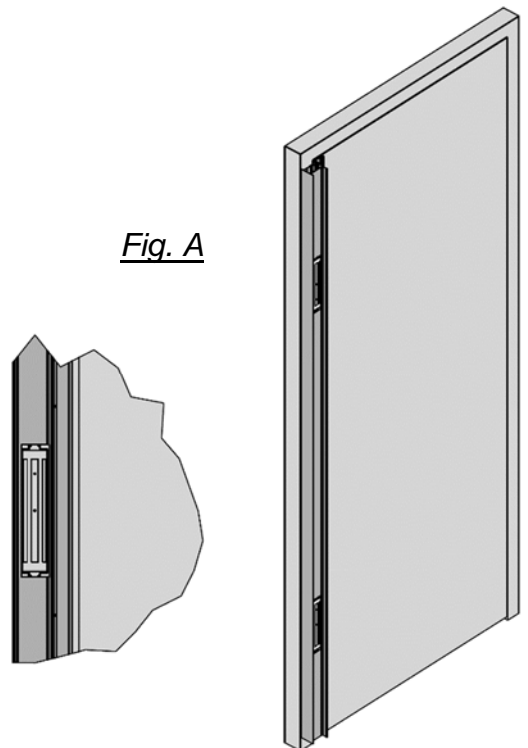
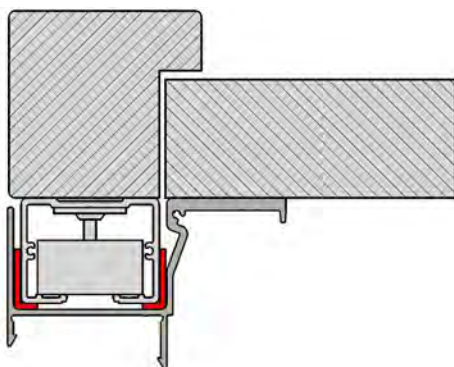


3- Découper le profil support poignée suivant la hauteur H et fixer le sur l'ouvrant de votre porte

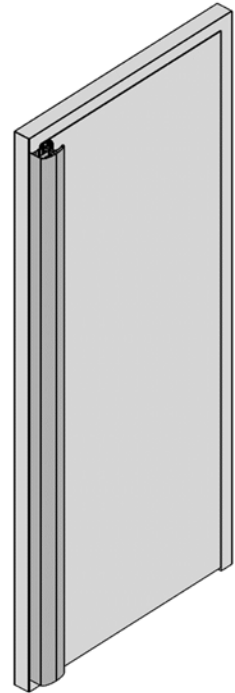
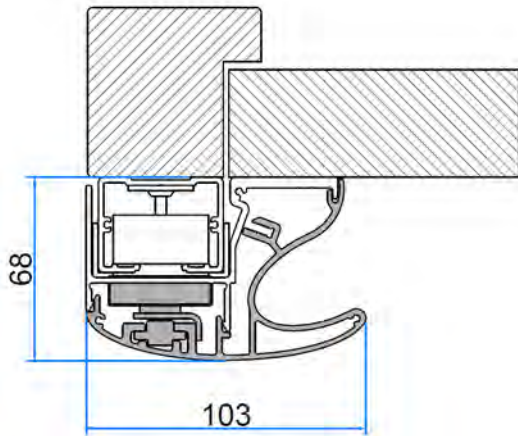


Utilisez des vis M5 ou M6, têtes rondes, selon le support.  
Intervalle conseillé 200 mm  
Centrer la découpe sur la ventouse comme sur la Fig. A

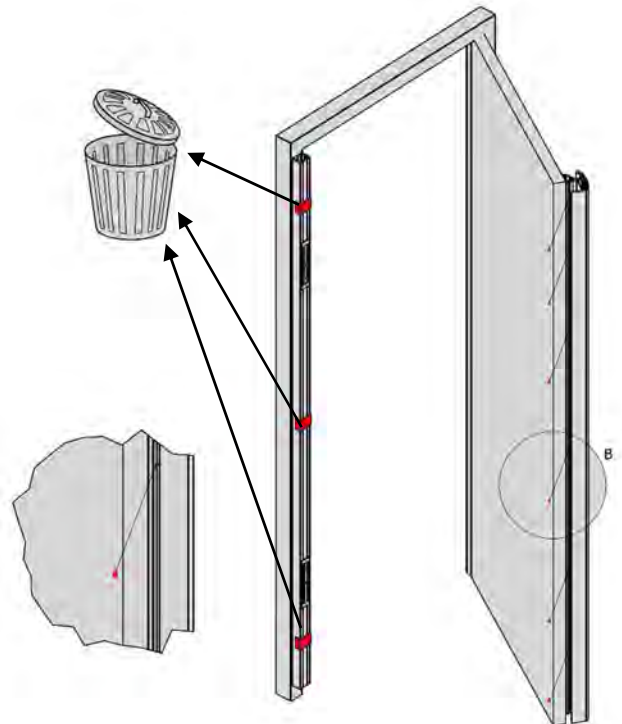
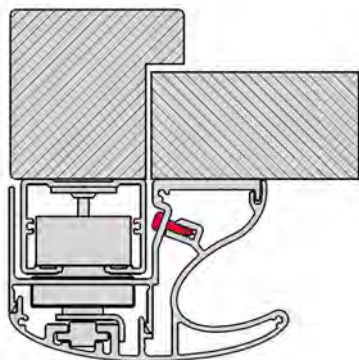
*Fig. A*



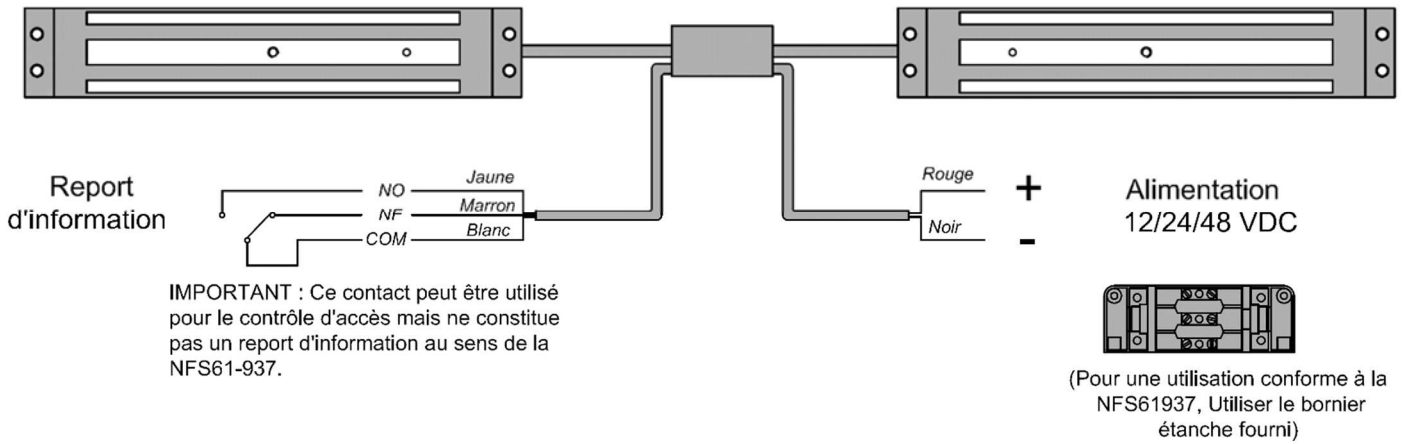
- 4- Découper le profil poigné à la longueur H et clipper le.



- 5- Finaliser l'assemblage du profil poigné à l'aide des 7 Vis 3.5 x13 fournies  
Jeter les centres

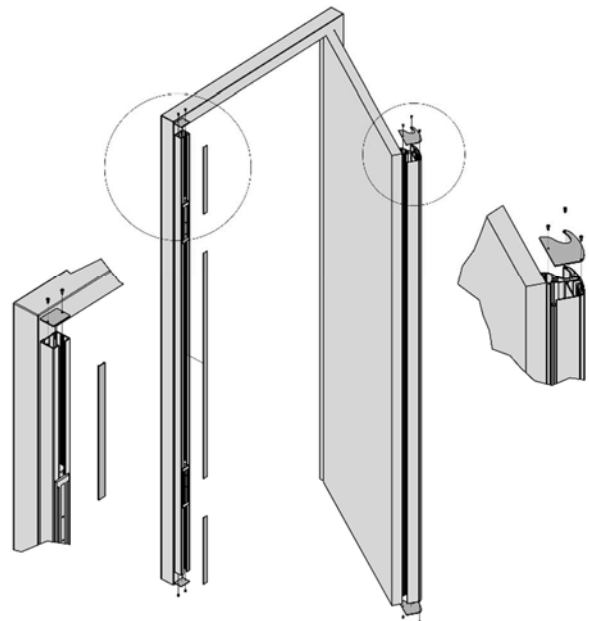


## 4- Câblage



## 5- Finition

- Monter les embouts d'extrémité à l'aide des vis fournies
- Fermer le profil ventouse à l'aide du profil Capot fourni et préalablement mis à longueur

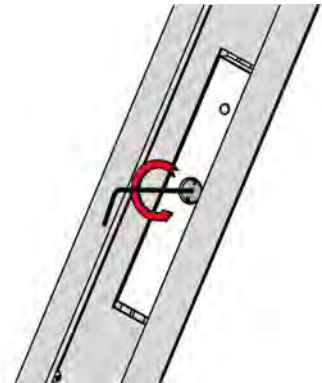


## **6- Réglage profondeur contre-plaque (si besoin)**

- Suivant la rectitude de la porte, on peut avoir besoin de régler la profondeur des contre-plaque afin de garantir un bon placage.

Pour cela suivre les étapes ci-dessous

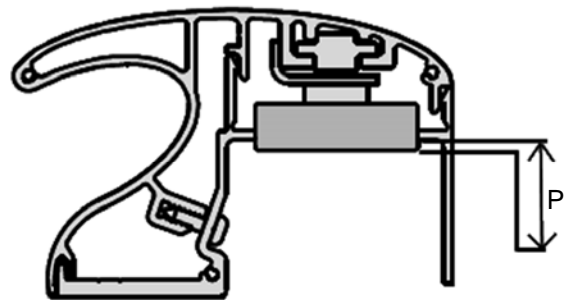
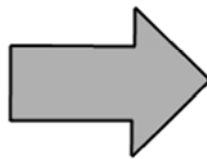
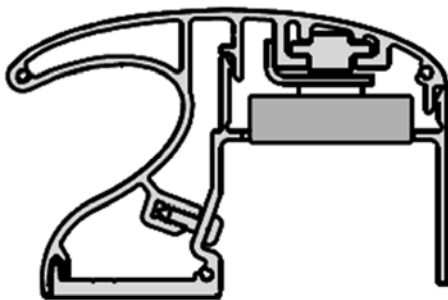
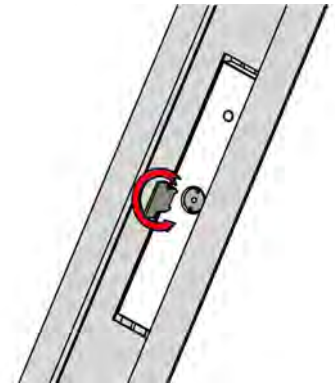
- ①-dévisser la vis de serrage à l'aide d'une **clé Allen de 2**



- ②-dévisser la vis de la contre-plaque jusqu'à la Profondeur P souhaitée à l'aide de l'outil fourni.



2.5 tours max



- ③-Bloquer le réglage avec la vis de serrage

