

**630043****B.A.O. EXT 3 NERVURES 625mm x 150mm**

La bande d'aide à l'orientation est conçue pour faciliter le guidage d'une personne malvoyante. Elle permet de localiser et de suivre un itinéraire. Les B.A.O. extérieures ont une très bonne résistance aux U.V. Plusieurs versions sont disponibles : à coller ou auto-adhésif extérieur.

**NUANCIER DE COULEUR****CARACTERISTIQUES**

Ref racine : 630043

**Couleurs principales** : blanc, gris, noir, anthracite, granité gris, granité beige**Environnement** : Extérieur**Matière** : COMPOUND VINYLIQUE**Mode de pose** : À coller**Liste des produits associés** : 801522;801520;801521**Nombre de produits collés avec 801 520** : 7**Nombre de produits collés avec 801 521** : 35**Nombre de nervures** : 3**CARACTÉRISTIQUES TECHNIQUES****Poids net (kg)** : 0.57**Faiblesse chimique** : Acétone, Chlore, Ether, Méthyléthylcétone**Résistance produits chimique** : Eau de javel, Ethylène glycol, Huiles végétales, Huiles hydrauliques, Huiles de graissage, Hydroxyde de sodium (soude caustique)

Produit complémentaire : colle bicomposant 1 ou 5 kg (801 520 et 801 521), nettoyant 801 522

**DIMENSIONS****Dimensions (L\*I\*H en mm)** : 625 x 150 x 7 mm**Épaisseur (mm)** : 7**Largeur (mm)** : 150**Longueur (mm)** : 625**NORMES APPLICABLES**

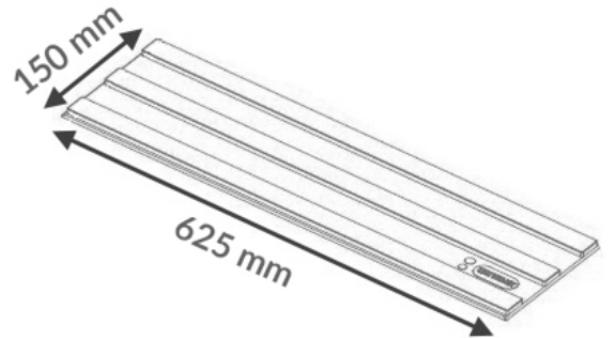
NF P98-352

## DÉCLINAISONS :

Référence	Désignation Divalto	EAN	Couleur
630043B	B.A.O. EXT 3 NERVURES 625mm x 150mm BLANC	3664336031663	Blanc
630043G	B.A.O. EXT 3 NERVURES 625mm x 150mm GRIS	3664336031670	Gris
630043N	B.A.O. EXT 3 NERVURES 625mm x 150mm NOIR	3664336031687	Noir
630043ANT	B.A.O. EXT 3 NERVURES 625mm x 150mm ANTHRACITE	3664336003790	Anthracite

## CONDITIONNEMENT

Référence	PCB	Unité
630043B	15	Pièce
630043G	15	Pièce
630043N	15	Pièce
630043ANT	15	Pièce



## LOGISTIQUE

Pays d'origine	Code douanier	Poids brut (kg)	Type de conditionnement
France	39181090	0.627	Carton le plus adapté

### DOMAINES D'UTILISATION

Etablissements recevants du public  
(ERP), Parkings, Autres

WATTRECYCLE : NON



Extérieur

## TEXTE DE LOI

"La bande d'aide à l'orientation doit être visuellement contrastée par rapport au sol pour faciliter le guidage des personnes malvoyantes et comporter un repère continu tactile sur sa longueur pour permettre le guidage à l'aide d'une canne."

La longueur minimale du module est de 400 mm (entre double bandes pour les 3 nervures ou simple bande pour les 4 nervures)