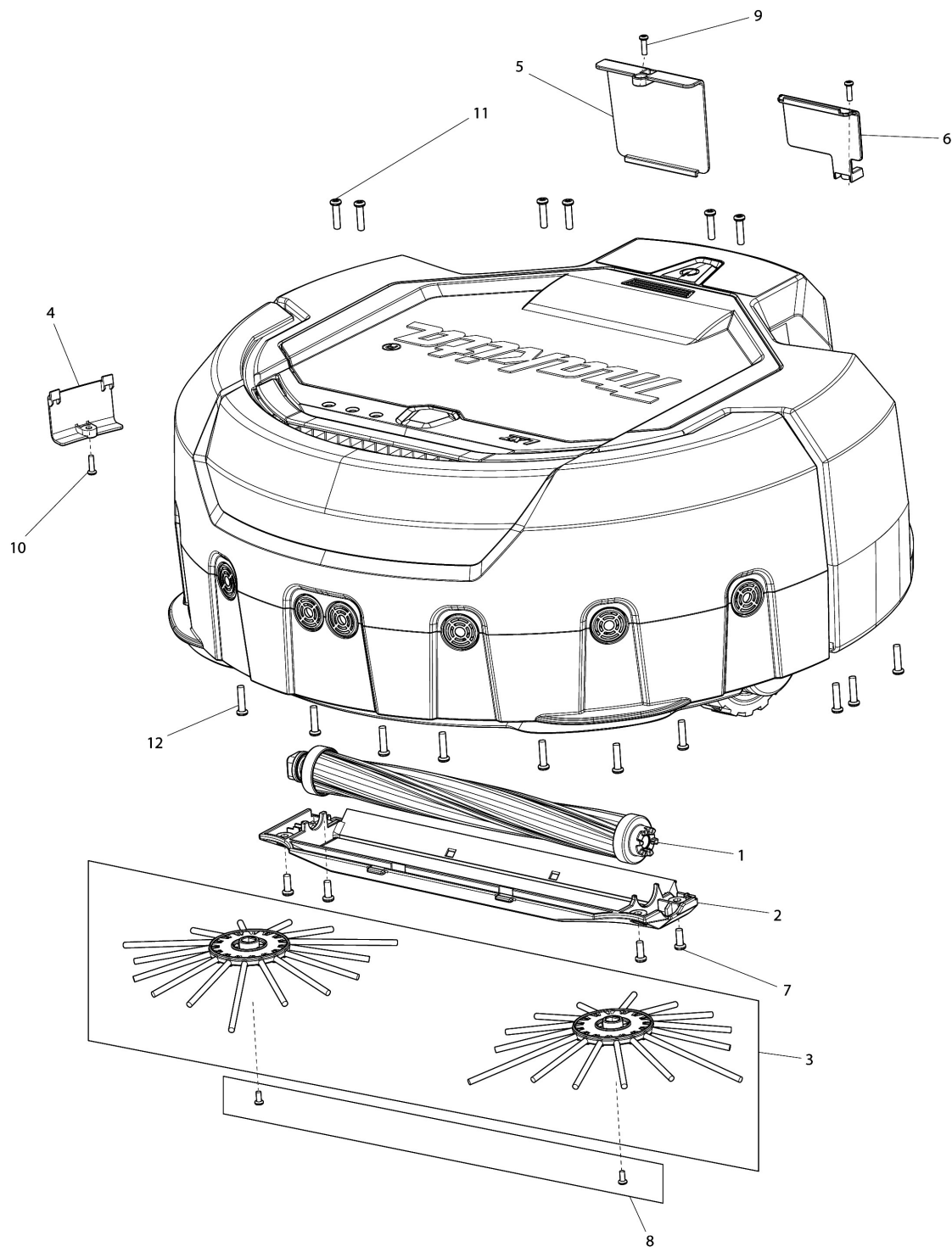
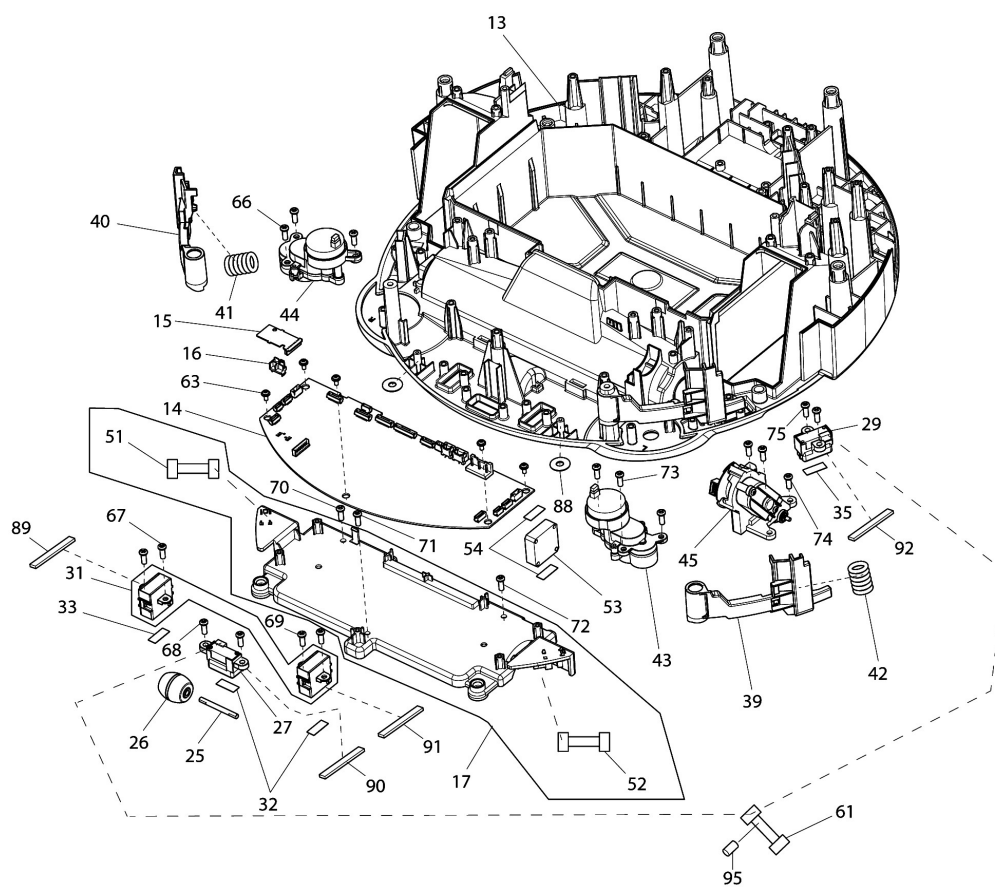


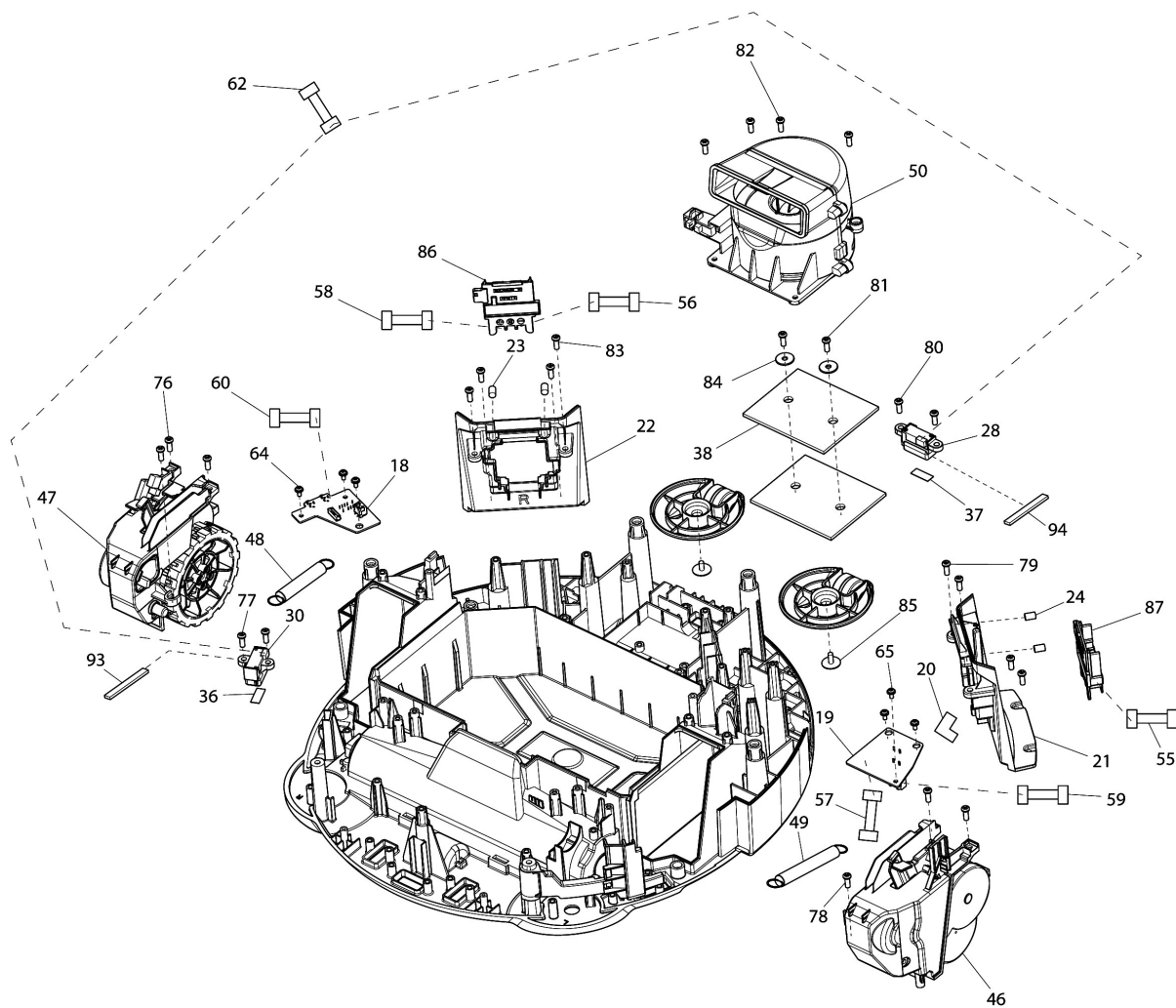
Model No.DRC200 ROBOTIC CLEANER



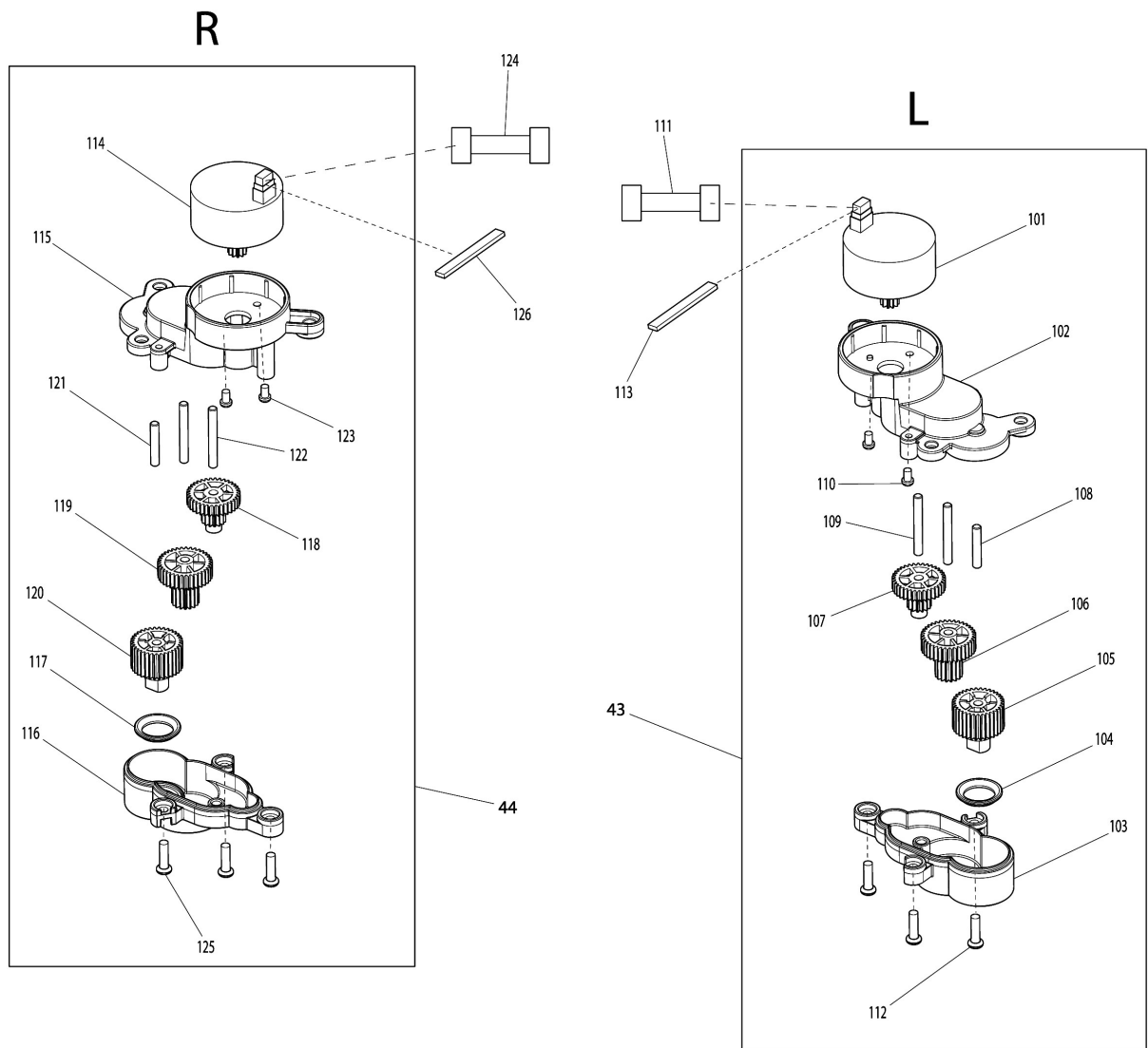
Model No.DRC200 ROBOTIC CLEANER



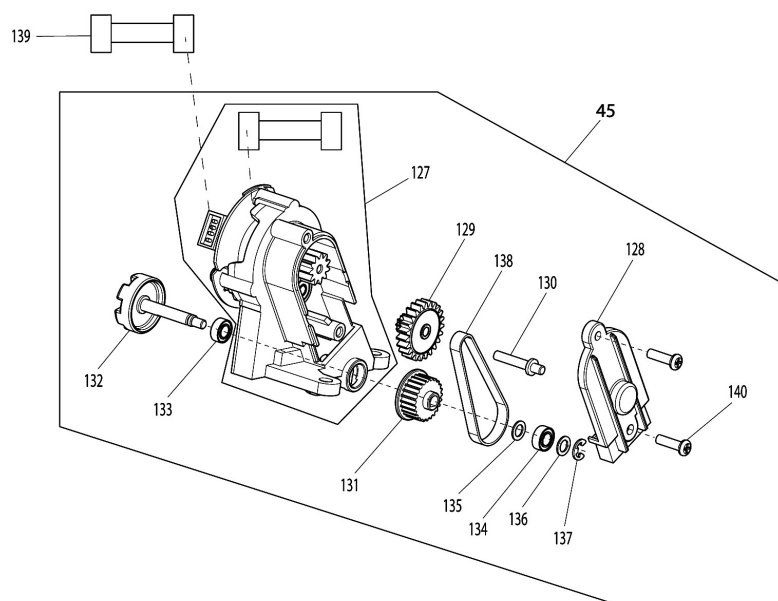
# Model No.DRC200 ROBOTIC CLEANER



Model No.DRC200 ROBOTIC CLEANER



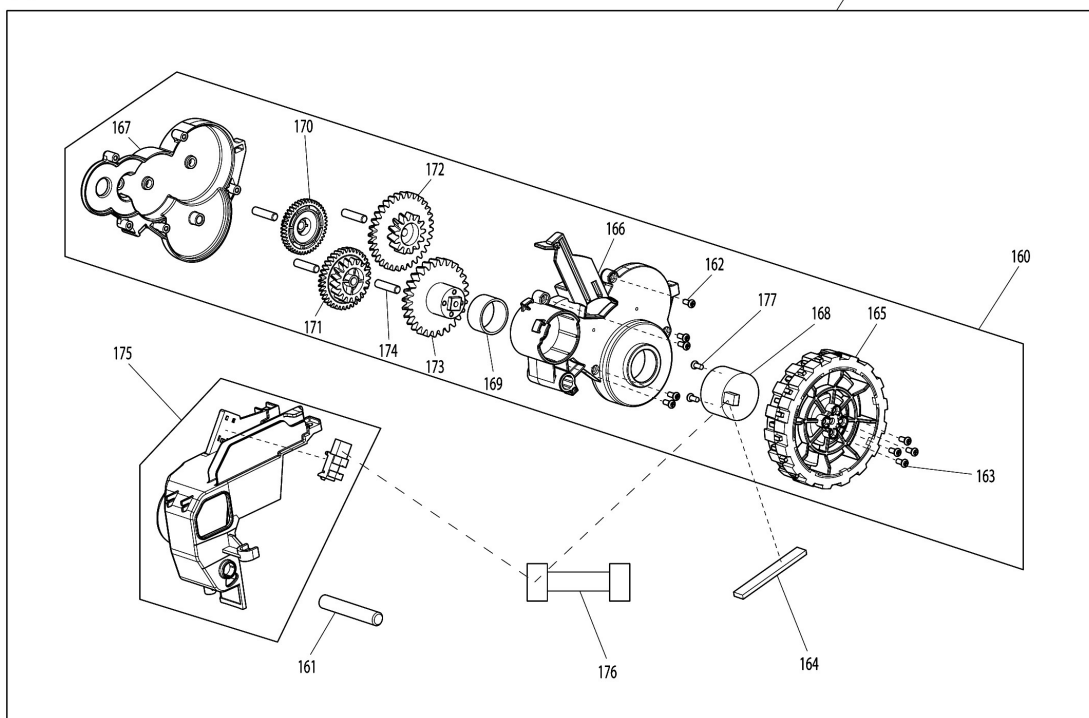
# Model No.DRC200 ROBOTIC CLEANER



Model No.DRC200 ROBOTIC CLEANER

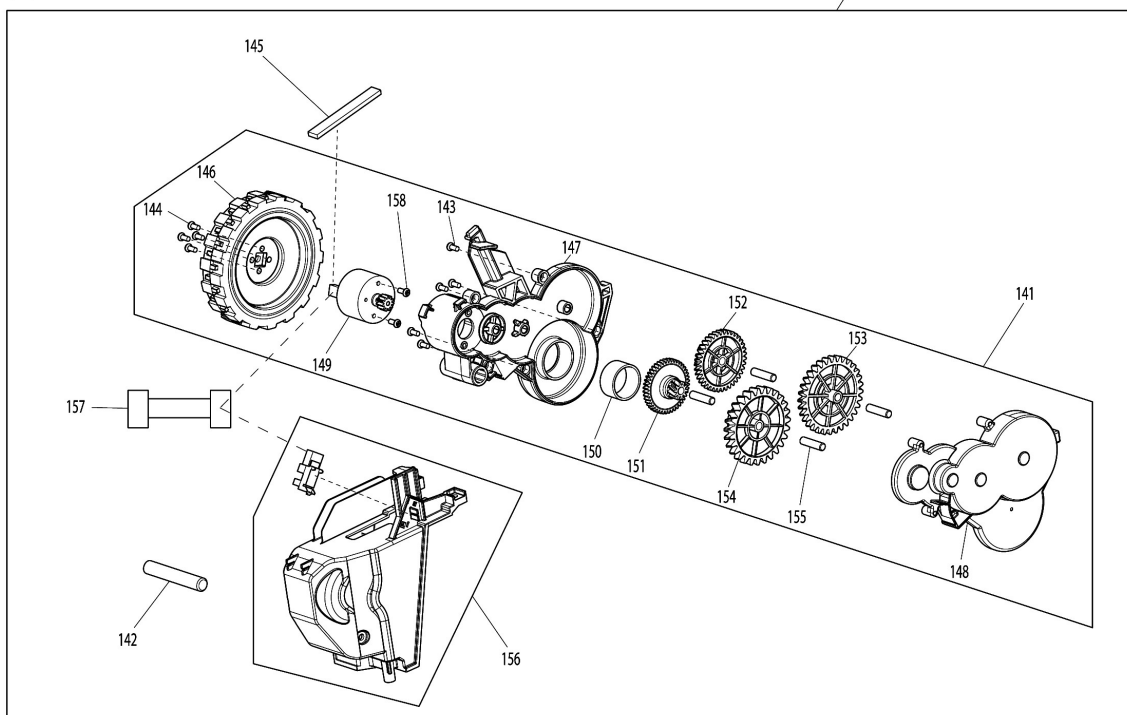
R

47

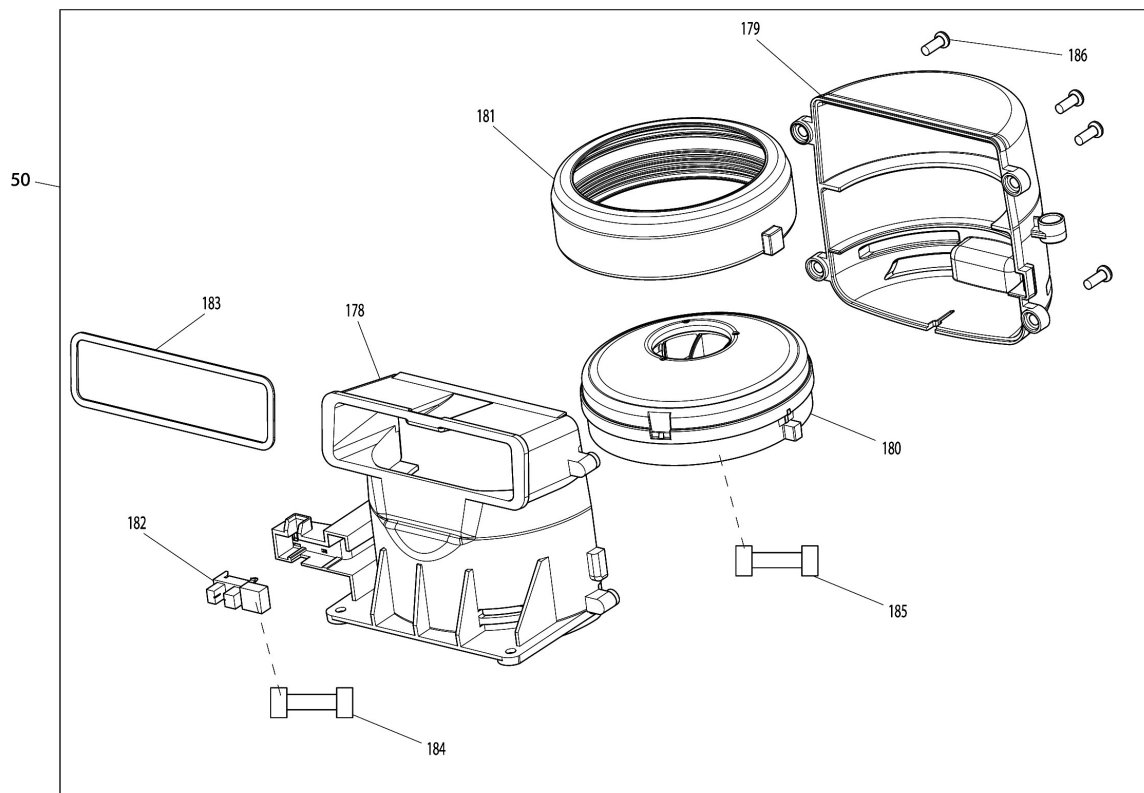


L

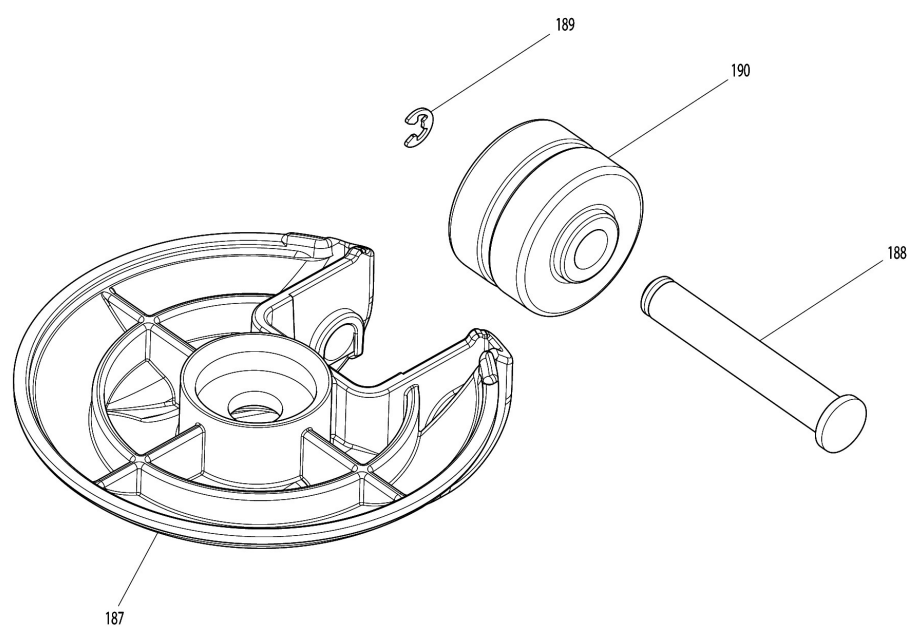
46



Model No.DRC200 ROBOTIC CLEANER

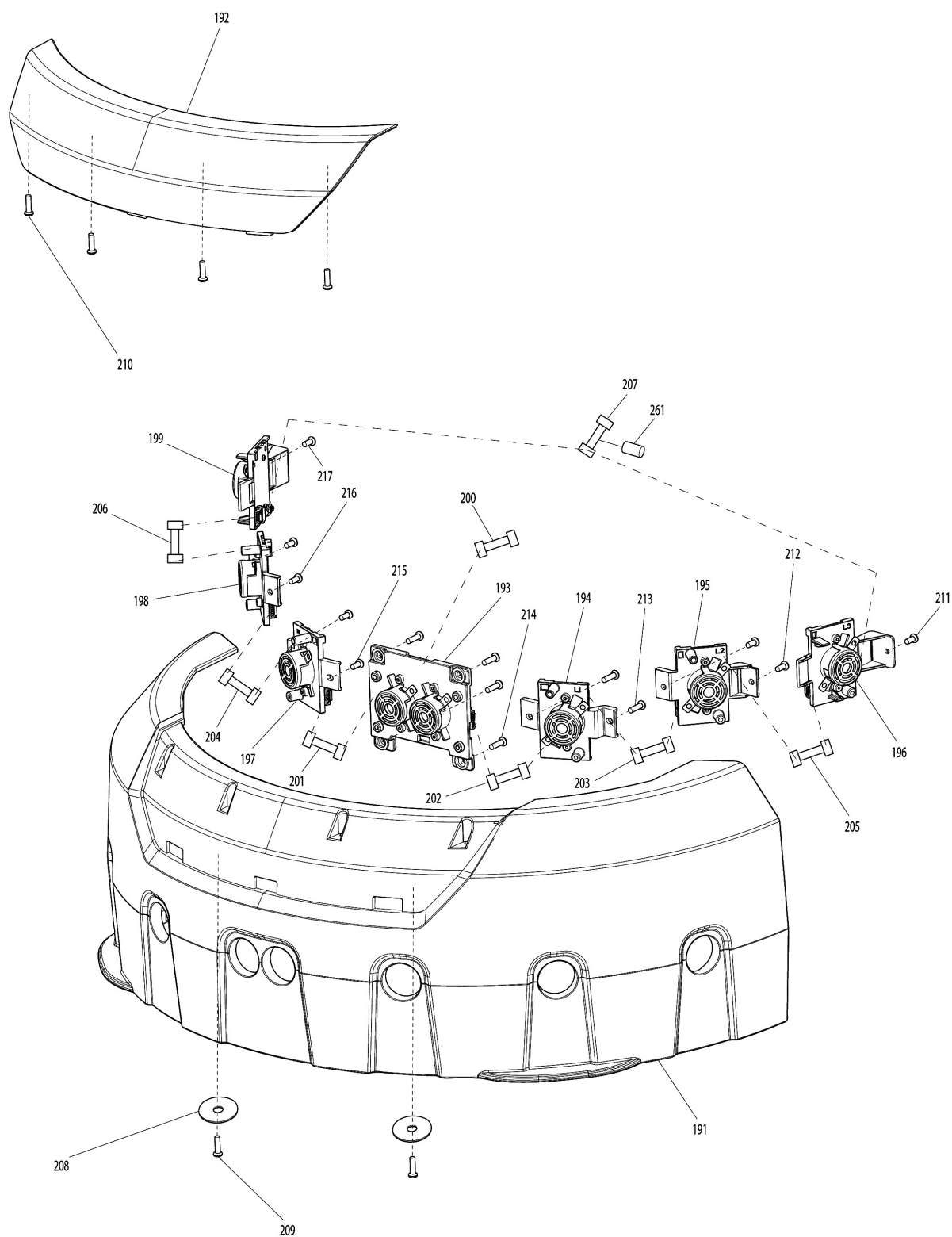


### Model No.DRC200 ROBOTIC CLEANER

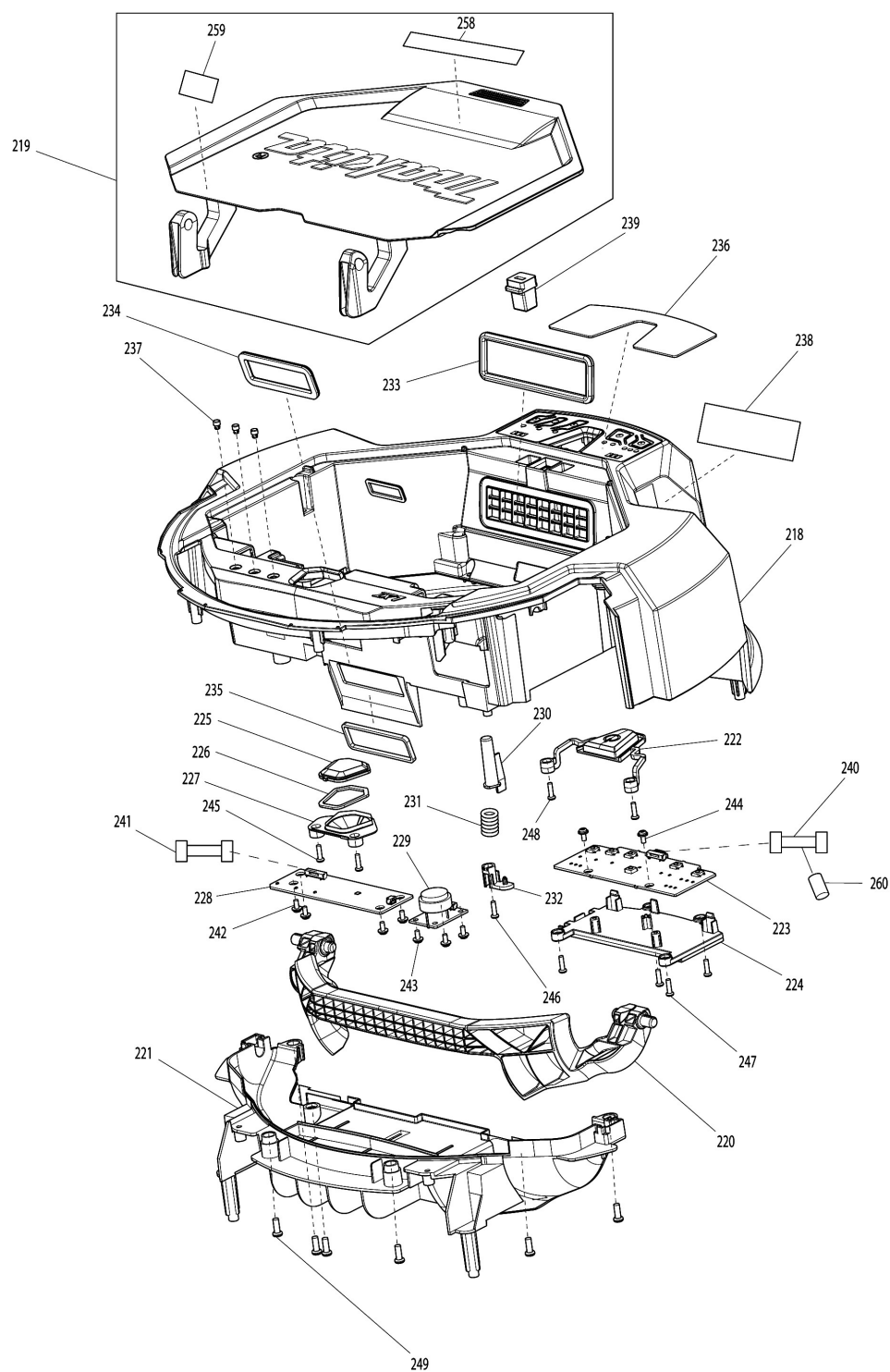




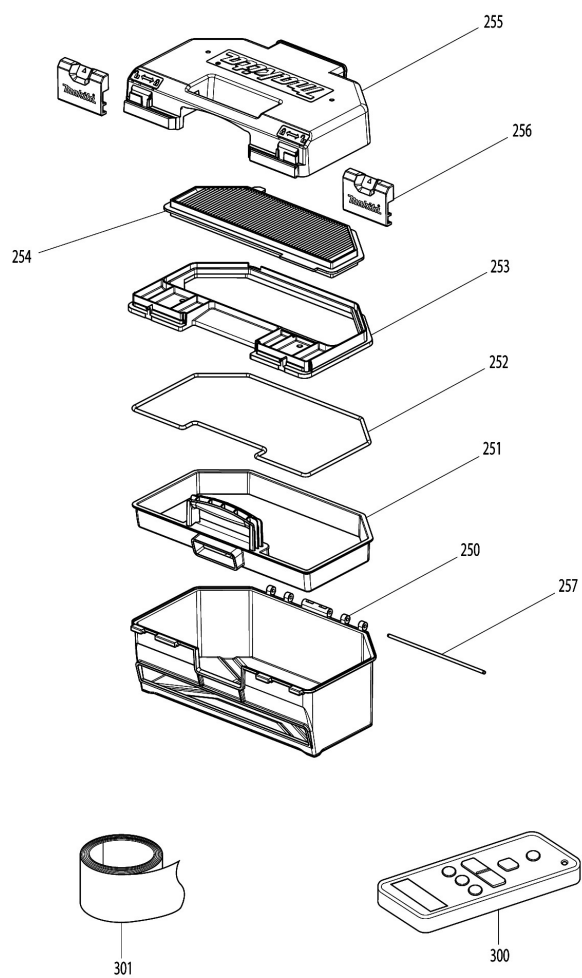
Model No.DRC200 ROBOTIC CLEANER



Model No.DRC200 ROBOTIC CLEANER



### Model No.DRC200 ROBOTIC CLEANER



## Model No.DRC200 ROBOTIC CLEANER

Position	Référence pièce	Description	Echange	QTE	New/Old	Option 1	Option 2	COMMENTAIRE
001	SH00000063	BROSSE		1	*		P72	
001-1	SH00000313	ROTATION BRUSH	<	1				
002	SH00000064	PLAQUE DE FOND		1	*		P27	
002-1	SH00000314	ROTATION BRUSH COVER	<	1				
003	SH00000065	BROSSE		1			P29	
004	SH00000066	COUVERCLE		1			P7	
005	SH00000067	CARTER		1	*		P7	
005-1	SH00000267	CARTER	<	1				
006	SH00000068	CARTER		1	*		P7	
006-1	SH00000268	CARTER	<	1				
007	SH00000069	VIS		4			P1	
008	SH00000070	VIS		1			P4	
009	SH00000071	VIS		2			P3	
010	SH00000071	VIS		1			P3	
011	SH00000221	VIS		6			P67	
012	SH00000221	VIS		10			P67	
013	SH00000072	CARTER CPL		1	*		P33	
013-1	SH00000315	LOWER BODY ASSY	<	1				
014	SH00000073	CONTROLE PWB		1	*		P48	
014-1	SH00000291	CONTROL PWB ASSY	<	1				
015	SH00000241	RF MODULE		1	*		P30	
015-1	SH00000305	RF MODULE	<	1				
016	SH00000075	SUPPORT RF		1			P7	
017	SH00000076	PORTE OUTIL		1	*		P20	
D10		INC. 51,52			*			
017-1	SH00000287	CONTROL HOLDER ASSY	O	1				
D10		INC. 51,52						
018	SH00000078	PWB AS COMPLET		1	*		P26	
018-1	SH00000293	AS PWB ASSY	<	1				
019	SH00000079	BATTERIE PWB COMPLET		1	*		P26	
019-1	SH00000294	BATTERY PWB ASSY	<	1				
020	SH00000080	FEUILLE ISOLANTE		1			P7	
021	SH00000081	SUPPORT		1			P14	
022	SH00000082	SUPPORT		1			P10	
023	SH00000083	CHEVILLE EN CAOUTCHOUC		2			P7	
024	SH00000083	CHEVILLE EN CAOUTCHOUC		2			P7	
025	SH00000084	AXE ROULEAU AVANT		1			P14	
026	SH00000085	ROULEAU AVANT COMPLETE		1			P9	
027	SH00000086	SONDE ASSY		1	*		P30	
027-1	SH00000278	IR SENSOR C ASSY	<	1	*			
027-2	SH00000303	IR SENSOR C ASSY	<	1				
C10	SH00000307	TAPPING BUSH		2				
C20	SH00000308	IR HOLDER CK		1				
028	SH00000086	SONDE ASSY		1	*		P30	

Please order the parts with part number.

Print Date 24/6/2020

## Model No.DRC200 ROBOTIC CLEANER

Position	Référence pièce	Description	Echange	QTE	New/Old	Option 1	Option 2	COMMENTAIRE
028-1	SH00000278	IR SENSOR C ASSY	<	1	*			
028-2	SH00000303	IR SENSOR C ASSY	<	1				
C10	SH00000307	TAPPING BUSH		2				
C20	SH00000308	IR HOLDER CK		1				
029	SH00000087	SONDE ASSY		1	*		P30	
029-1	SH00000279	IR SENSOR S ASSY	<	1	*			
029-2	SH00000304	IR SENSOR S ASSY	<	1				
C10	SH00000307	TAPPING BUSH		2				
C20	SH00000309	IR HOLDER SK		1				
030	SH00000087	SONDE ASSY		1	*		P30	
030-1	SH00000279	IR SENSOR S ASSY	<	1	*			
030-2	SH00000304	IR SENSOR S ASSY	<	1				
C10	SH00000307	TAPPING BUSH		2				
C20	SH00000309	IR HOLDER SK		1				
031	SH00000088	SONDE ASSY		1	*		P22	
031-1	SH00000280	BL SENSOR ASSY	<	1				
032	SH00000222	LENTILLE		2	*		P4	
033	SH00000222	LENTILLE		1	*		P4	
035	SH00000222	LENTILLE		1	*		P4	
036	SH00000222	LENTILLE		1	*		P4	
037	SH00000222	LENTILLE		1	*		P4	
038	SH00000089	BALANCIER		2			P17	
039	SH00000090	PARE CHOCS D'ANGLE GAUCHE		1			P7	
040	SH00000091	PARE CHOCS D'ANGLE DROITE		1	*		P7	
040-1	SH00000277	PARE CHOCS D'ANGLE DROITE	O	1				
041	SH00000092	RESSORT DE PARE CHOC		1			P7	
042	SH00000092	RESSORT DE PARE CHOC		1			P7	
043	SH00000093	CONTROLLEUR GAUCHE		1			P63	
D10		INC. 101-110,112						
044	SH00000094	CONTROLLEUR DROITE		1			P63	
D10		INC. 114-123,125						
045	SH00000095	SUPPORT		1	*		P42	
D10		INC. 127-138,140			*			
045-1	SH00000316	PB SUPPORT SK ASSY	<	1				
D10		INC. 127-138,140						
046	SH00000096	ROUE PRINCIPALE GAUCHE		1			P41	
D10		INC. 141,142,145,156,157						
047	SH00000097	ROUE PRINCIPALE DROITE		1	*		P41	
D10		INC. 160,161,164,175,176			*			
047-1	SH00000288	MAIN WHEEL R ASSY	O	1				
D10		INC. 160,161,164,175,176						
048	SH00000098	RESSORT ROUE		1			P7	
049	SH00000098	RESSORT ROUE		1			P7	

Please order the parts with part number.

Print Date 24/6/2020

## Model No.DRC200 ROBOTIC CLEANER

Position	Référence pièce	Description	Echange	QTE	New/Old	Option 1	Option 2	COMMENTAIRE
050	SH00000099	PLAQUE DE VENTILATION ASSY		1			P38	
D10		INC. 178-186						
051	SH00000101	CABLE DE PARE CHOC		1			P9	
052	SH00000101	CABLE DE PARE CHOC		1			P9	
053	SH00000223	VENTILATEUR		1			P27	
054	SH00000224	JOINT POUR VENTILATEUR		2			P67	
055	SH00000104	CABLE DE BATTERIE GAUCHE		1			P69	
056	SH00000105	CABLE DE BATTERIE DROIT		1			P69	
057	SH00000106	CABLE DE BATTERIE		1			P69	
058	SH00000107	CABLE DE BATTERIE		1			P7	
059	SH00000108	CABLE PRISE DE TERRE BATTERIE		1			P9	
060	SH00000109	CABLE		1			P9	
061	SH00000242	CABLE DE SONDE GAUCHE		1			P11	
062	SH00000243	CABLE DE SONDE DROIT		1			P6	
063	SH00000110	VIS M3X8		5			P2	
064	SH00000110	VIS M3X8		3			P2	
065	SH00000110	VIS M3X8		3			P2	
066	SH00000111	VIS M4X10		3			P1	
067	SH00000111	VIS M4X10		2			P1	
068	SH00000111	VIS M4X10		2			P1	
069	SH00000111	VIS M4X10		2			P1	
070	SH00000111	VIS M4X10		1			P1	
071	SH00000111	VIS M4X10		1			P1	
072	SH00000111	VIS M4X10		1			P1	
073	SH00000111	VIS M4X10		3			P1	
074	SH00000111	VIS M4X10		3			P1	
075	SH00000111	VIS M4X10		2			P1	
076	SH00000111	VIS M4X10		3			P1	
077	SH00000111	VIS M4X10		2			P1	
078	SH00000111	VIS M4X10		3			P1	
079	SH00000111	VIS M4X10		4			P1	
080	SH00000111	VIS M4X10		2			P1	
081	SH00000111	VIS M4X10		2			P1	
082	SH00000111	VIS M4X10		4			P1	
083	SH00000111	VIS M4X10		4			P1	
084	SH00000112	RONDELLE		2			P4	
085	SH00000113	VIS M5X10		2			P3	
086	643899-6	BASE		1	*		P5	
086-1	643523-1	BASE	<	1				
087	643899-6	BASE		1	*		P5	
087-1	643523-1	BASE	<	1				
088	SH00000226	RONDELLE		2			P6	
089	SH00000236	JOINT POUR LENTILLE		1	*		P90	

Please order the parts with part number.

Print Date 24/6/2020

## Model No.DRC200 ROBOTIC CLEANER

Position	Référence pièce	Description	Echange	QTE	New/Old	Option 1	Option 2	COMMENTAIRE
090	SH00000236	JOINT POUR LENTILLE		1	*		P90	
091	SH00000236	JOINT POUR LENTILLE		1	*		P90	
092	SH00000236	JOINT POUR LENTILLE		1	*		P90	
093	SH00000236	JOINT POUR LENTILLE		1	*		P90	
094	SH00000236	JOINT POUR LENTILLE		1	*		P90	
095	SH00000244	TREPAN		4			P10	
101	SH00000114	MOTEUR		1			P30	
102	SH00000115	SUPPORT MOTEUR GAUCHE		1			P7	
103	SH00000116	COUVERCLE		1			P7	
104	SH00000117	TUBE		1			P12	
105	SH00000118	PIGNON 4		1			P12	
106	SH00000119	PIGNON 3		1			P7	
107	SH00000120	PIGNON 2		1			P7	
108	SH00000121	AXE 1		1			P7	
109	SH00000122	AXE		2			P9	
110	SH00000123	VIS M2.6 X 4		2			P1	
111	SH00000124	CABLE		1			P11	
112	SH00000071	VIS		3			P3	
113	SH00000227	JOINT		1			P4	
114	SH00000114	MOTEUR		1			P30	
115	SH00000125	SUPPORT MOTEUR DROIT		1			P7	
116	SH00000116	COUVERCLE		1			P7	
117	SH00000117	TUBE		1			P12	
118	SH00000120	PIGNON 2		1			P7	
119	SH00000119	PIGNON 3		1			P7	
120	SH00000118	PIGNON 4		1			P12	
121	SH00000121	AXE 1		1			P7	
122	SH00000122	AXE		2			P9	
123	SH00000123	VIS M2.6 X 4		2			P1	
124	SH00000124	CABLE		1			P11	
125	SH00000071	VIS		3			P3	
126	SH00000227	JOINT		1			P4	
127	SH00000126	MOTEUR		1	*		P75	
127-1	SH00000317	PB MOTOR DK ASSY	<	1				
128	SH00000127	COUVELCLE		1			P12	
129	SH00000129	PIGNON 2		1			P9	
130	SH00000130	AXE		1			P14	
131	SH00000131	PIGNON 3		1			P9	
132	SH00000132	SUPPORT		1	*		P13	
132-1	SH00000318	PB HOLDER K ASSY	<	1				
133	SH00000133	ROULEMENT		1			P8	
134	SH00000133	ROULEMENT		1			P8	
135	SH00000134	RONDELLE		1			P90	
136	SH00000134	RONDELLE		1			P90	
137-1	SH00000228	CIRCLIP		1			P1	

Please order the parts with part number.

Print Date 24/6/2020

## Model No.DRC200 ROBOTIC CLEANER

Position	Référence pièce	Description	Echange	QTE	New/Old	Option 1	Option 2	COMMENTAIRE
138	SH00000136	COURROIE		1			P9	
139	SH00000137	CABLE MOTEUR		1			P11	
140	SH00000071	VIS		2			P3	
141	SH00000139	ROUE		1			P75	
D10		INC. 143,144,146-155,158						
142	SH00000152	AXE DE ROUE		1			P11	
143	SH00000071	VIS		5			P3	
144	SH00000229	VIS M3X10		4			P67	
145	SH00000227	JOINT		1			P4	
146	SH00000150	ROUE GAUCHE		1			P9	
147	SH00000140	GROUPE TRACTION GAUCHE		1			P6	
148	SH00000141	COUVERCLE ROUE		1			P6	
149	SH00000142	MOTEUR		1			P72	
150	SH00000143	BAGUE ROUE		1			P16	
151	SH00000144	PIGNON 2		1			P9	
152	SH00000145	PIGNON 3		1			P9	
153	SH00000146	PIGNON 4		1			P9	
154	SH00000147	PIGNON 5		1			P9	
155	SH00000148	AXE		4			P9	
156	SH00000151	COUVERCLE		1			P9	
157	SH00000153	CABLE		1			P14	
158	SH00000123	VIS M2.6 X 4		2			P1	
160	SH00000154	ROUE		1			P75	
D10		INC. 162,163,165-174,177						
161	SH00000152	AXE DE ROUE		1			P11	
162	SH00000071	VIS		5			P3	
163	SH00000229	VIS M3X10		4			P67	
164	SH00000227	JOINT		1			P4	
165	SH00000157	ROUE DROITE		1			P8	
166	SH00000155	GROUPE TRACTION DROIT		1			P6	
167	SH00000156	COUVERCLE ROUE		1			P5	
168	SH00000142	MOTEUR		1			P72	
169	SH00000143	BAGUE ROUE		1			P16	
170	SH00000144	PIGNON 2		1			P9	
171	SH00000145	PIGNON 3		1			P9	
172	SH00000146	PIGNON 4		1			P9	
173	SH00000147	PIGNON 5		1			P9	
174	SH00000148	AXE		4			P9	
175	SH00000158	COUVERCLE		1	*		P9	
175-1	SH00000289	WHEEL R UNIT COVER	O	1				
176	SH00000153	CABLE		1			P14	
177	SH00000123	VIS M2.6 X 4		2			P1	
178	SH00000159	PLAQUE DE VENTILATION AVANT		1			P11	

Please order the parts with part number.

Print Date 24/6/2020



## Model No.DRC200 ROBOTIC CLEANER

Position	Référence pièce	Description	Echange	QTE	New/Old	Option 1	Option 2	COMMENTAIRE
179	SH00000160	PLAQUE DE VENTILATION ARRIERE		1			P9	
180	SH00000161	BLOC MOTEUR		1			P36	
181	SH00000162	BUTEE		1			P11	
182	SH00000077	SONDE		1			P7	
183	SH00000163	JOINT		1			P7	
184	SH00000164	CABLE DE SONDE		1			P6	
185	SH00000165	CABLE MOTEUR		1			P11	
186	SH00000111	VIS M4X10		4			P1	
187	SH00000166	CADRE ARRIERE		2			P9	
188	SH00000167	AXE		2			P16	
189	SH00000135	CIRCLIP		2			P9	
190	SH00000168	ROULETTE		2			P68	
191	SH00000169	PARE CHOCS		1			P19	
192	SH00000170	DECORATION PARE CHOC		1			P11	
193	SH00000171	SUPPORT		1	*		P73	
193-1	SH00000295	US HOLDER C ASSY	<	1				
194	SH00000172	SUPPORT		1	*		P26	
194-1	SH00000296	US HOLDER L1 ASSY	<	1				
195	SH00000173	SUPPORT		1	*		P63	
195-1	SH00000297	US HOLDER L2 ASSY	<	1				
196	SH00000174	SUPPORT		1	*		P63	
196-1	SH00000298	US HOLDER L3 ASSY	<	1				
197	SH00000175	SUPPORT		1	*		P26	
197-1	SH00000299	US HOLDER R1 ASSY	<	1				
198	SH00000176	SUPPORT		1	*		P63	
198-1	SH00000300	US HOLDER R2 ASSY	<	1				
199	SH00000177	SUPPORT		1	*		P63	
199-1	SH00000301	US HOLDER R3 ASSY	<	1				
200	SH00000245	CABLE		1			P69	
201	SH00000179	CABLE		1			P13	
202	SH00000179	CABLE		1			P13	
203	SH00000180	CABLE		1			P7	
204	SH00000180	CABLE		1			P7	
205	SH00000181	CABLE		1			P5	
206	SH00000181	CABLE		1			P5	
207	SH00000182	CABLE DE TERRE		1			P9	
208	SH00000183	RONDELLE		2			P4	
209	SH00000111	VIS M4X10		2			P1	
210-1	SH00000184	VIS M3X6		4			P67	
211	SH00000184	VIS M3X6		1			P67	
212	SH00000184	VIS M3X6		2			P67	
213	SH00000184	VIS M3X6		2			P67	
214	SH00000184	VIS M3X6		4			P67	
215	SH00000184	VIS M3X6		2			P67	

Please order the parts with part number.

Print Date 24/6/2020

## Model No.DRC200 ROBOTIC CLEANER

Position	Référence pièce	Description	Echange	QTE	New/Old	Option 1	Option 2	COMMENTAIRE
216	SH00000184	VIS M3X6		2			P67	
217	SH00000184	VIS M3X6		1			P67	
218	SH00000185	CARCASSE SUPERIEUR		1			P24	
219	SH00000247	COUVELCLE		1			P23	
220	SH00000187	POIGNEE		1			P13	
221	SH00000188	COUVERCLE POIGNEE		1	*		P14	
221-1	SH00000269	COUVERCLE POIGNEE	<	1				
222	SH00000189	BOUCHON		1			P7	
223	SH00000190	PWB UI COMPLET		1	*		P30	
223-1	SH00000302	UI PWB ASSY	<	1				
224	SH00000191	SUPPORT		1			P7	
225	SH00000192	LENTILLE LED		1			P7	
226	SH00000193	JOINT		1			P7	
227	SH00000194	REFLECTEUR		1			P11	
228	SH00000195	LENTILLE PWB COMPLET		1			P24	
229	SH00000196	ALARME		1			P18	
230	SH00000197	BOUCHON FILTRE		1	*		P7	
230-1	SH00000270	BOUCHON FILTRE	O	1				
231	SH00000198	BOUCHON FILTRE		1			P7	
232	SH00000199	INTERRUPTEUR		1	*		P7	
232-1	SH00000271	INTERRUPTEUR	O	1				
233	SH00000200	JOINT		1			P11	
234	SH00000201	JOINT		1			P9	
235	SH00000202	JOINT		1			P7	
236	SH00000248	CLE		1			P11	
237	SH00000204	LENTILLE LED		3			P7	
238	SH00000205	FILTRE ECHAPPEMENT		1			P7	
239	SH00000206	CLIP		1			P13	
240	SH00000249	CABLE		1			P11	
241	SH00000208	CABLE LED		1			P14	
242	SH00000110	VIS M3X8		4			P2	
243	SH00000110	VIS M3X8		3			P2	
244	SH00000110	VIS M3X8		2			P2	
245	SH00000184	VIS M3X6		2			P67	
246	SH00000071	VIS		1			P3	
247	SH00000071	VIS		4			P3	
248	SH00000071	VIS		2			P3	
249	SH00000111	VIS M4X10		6			P1	
250	SH00000209	BOITE A POUSSIERE INFERIEURE		1			P18	
251	SH00000210	BAC DE RAMASSAGE		1			P17	
252	SH00000211	JOINT		1			P13	
253	SH00000212	BOITE A POUSSIERE SUPERIEURE		1			P14	
254	SH00000213	FILTRE CPL		1			P72	

Please order the parts with part number.

Print Date 24/6/2020

## Model No.DRC200 ROBOTIC CLEANER

Position	Référence pièce	Description	Echange	QTE	New/Old	Option 1	Option 2	COMMENTAIRE
255	SH00000214	COUVERCLE BOITE A POUSSIÈRE		1			P16	
256	SH00000215	LEVIER		2			P7	
257	SH00000216	AXE BOITE A POUSSIÈRE		1			P14	
258	SH00000252	MARQUAGE SECURITE		1			A6	
259	SH00000253	ETIQUETTE		1			A5	
260	SH00000244	TREPAN		1			P10	
261	SH00000244	TREPAN		1			P10	
300	SH00000219	CONTROLEUR		1			P41	
301	SH00000231	RUBAN R FLECHISSANT		1			P32	
302	SH00000281	BL SENSOR SEAL		2				
304	SH00000407	TAPPING SCREW M3X16		2				

Please order the parts with part number.

Print Date 24/6/2020