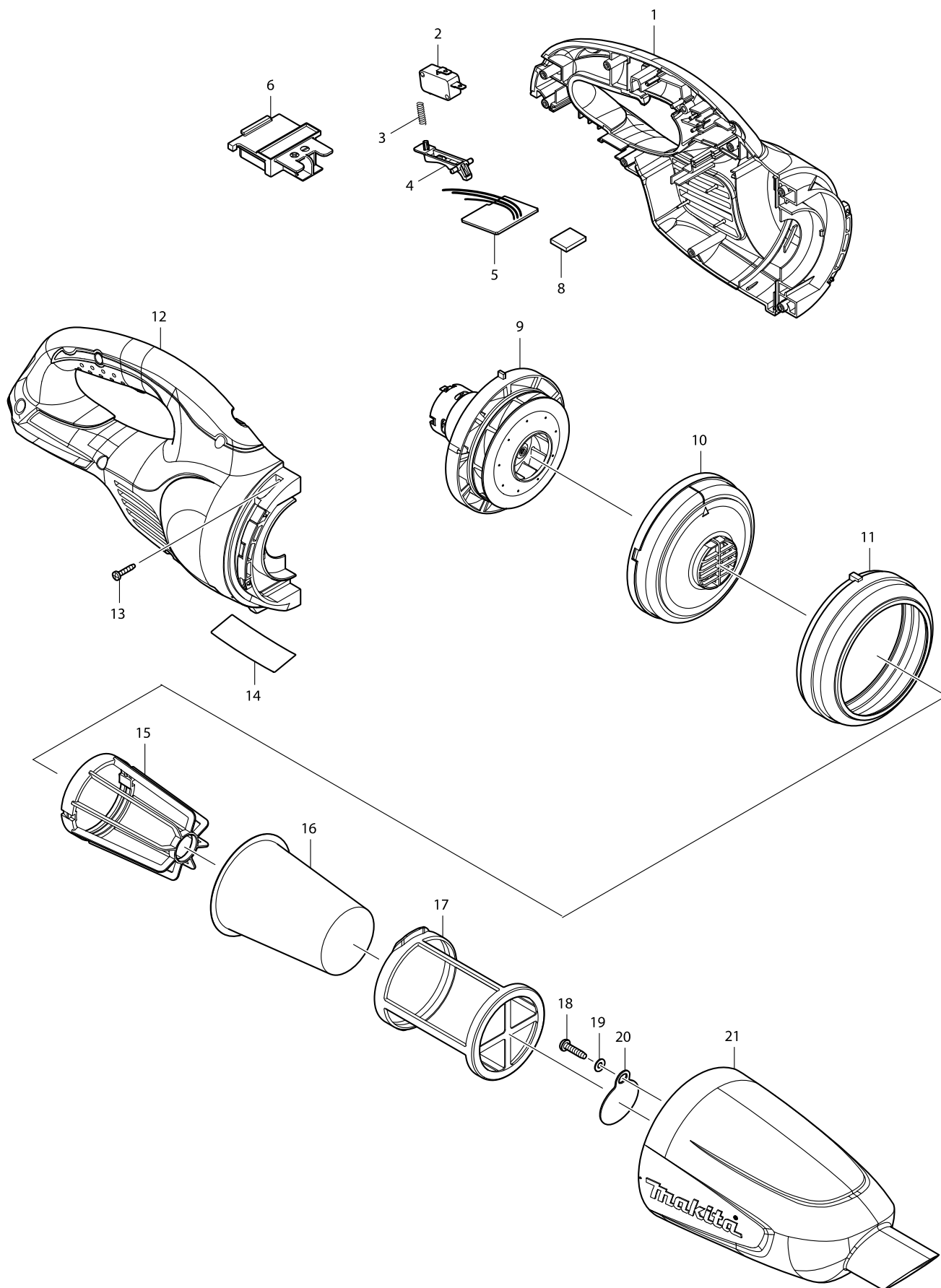


Numéro du modèle DCL180 ASPIRATEUR 18V



Position	Référence pièce	Description	Echelle	QTE	N/O	Option 1	Option 2	COMMENTAIRE
C10	424209-4	MOUSSE 50-50		2		P1		
D10		INC. 12						
001C	187458-1	JEU DE CARCASSE		1		P5		
001D	187460-4	HOUSING SET		1				
002	651891-8	INTERR V-15-3A6		1		P7		
003	231473-8	RESSORT 4 4604DW		1		P1		
004	451227-9	LEVIER		1		P1		
005	638935-1	CONTROLLEUR		1		P9		
006	643860-3	TERMINAL		1		P5		
008	424248-4	MOUSSE 15-25		1		P1		
009	125867-6	MOTEUR CPL		1		P17		
C10	452455-9	BASE		1				
C20	265199-0	VIS M3X8		2		P1		
C30	240102-2	VENTILATEUR 82		1		P4		
010	416030-5	COUVELCLE		1		P2		
011	424320-2	JOINT		1				
C10	424209-4	MOUSSE 50-50		2		P1		
D10		INC. 1						
012C	187458-1	JEU DE CARCASSE		1		P5		
012D	187460-4	HOUSING SET		1				
013	266429-2	VIS 3x16		7		P1		
014	815F73-4	DCL180 NAME PLATE		1				
015	410237-5	SUPPORT		1		P5		
016	443060-3	FILTRE		1		A4		
017	451208-3	PREFILTRE		1		P4		
018	265995-6	VIS 4X18		1		P1		
019	941051-3	RONDELLE PLATE MX4		1		P1		
020	424208-6	CLAPET		1		P1		
021C	451235-0	CAPOT AVANT		1		P12		
021D	451226-1	CAPSULE		1				
022	424308-2	EPONGE 50-36		1		P1		
C10	451410-8	ROLLER		4				
C20	268208-4	AXE 3		4		A1		
C30	424096-1	BALAI		1		A1		
A01C	122859-6	SUCEUR CPL.		1		A17		
A01D	122858-8	NOZZLE ASS'Y		1				
A02C	451243-1	SUCEUR PLAT		1		A2		
A02D	451240-7	SASH NOZZLE		1				
A03C	451244-9	TUYAU		1		A7		
A03D	451241-5	PIPE		1				
A04C	451245-7	SUPPORT SUCEUR PLAT		1		A1		
A04D	451242-3	SASH NOZZLE HOLDER		1				