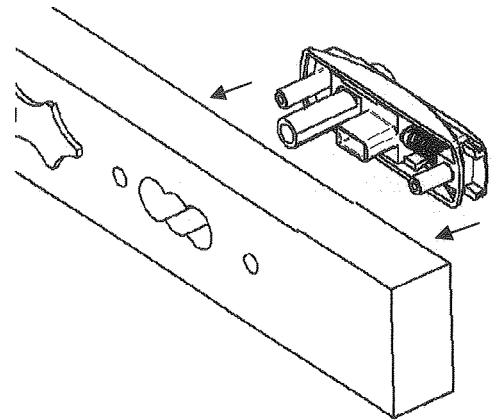
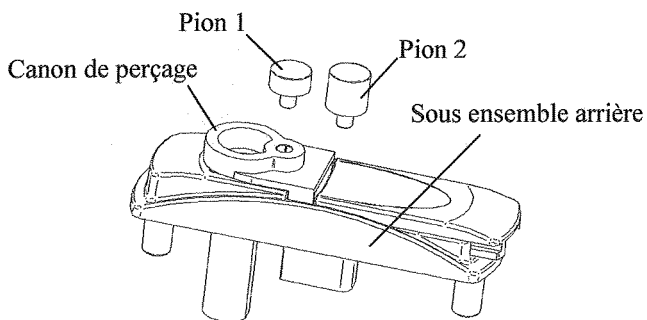
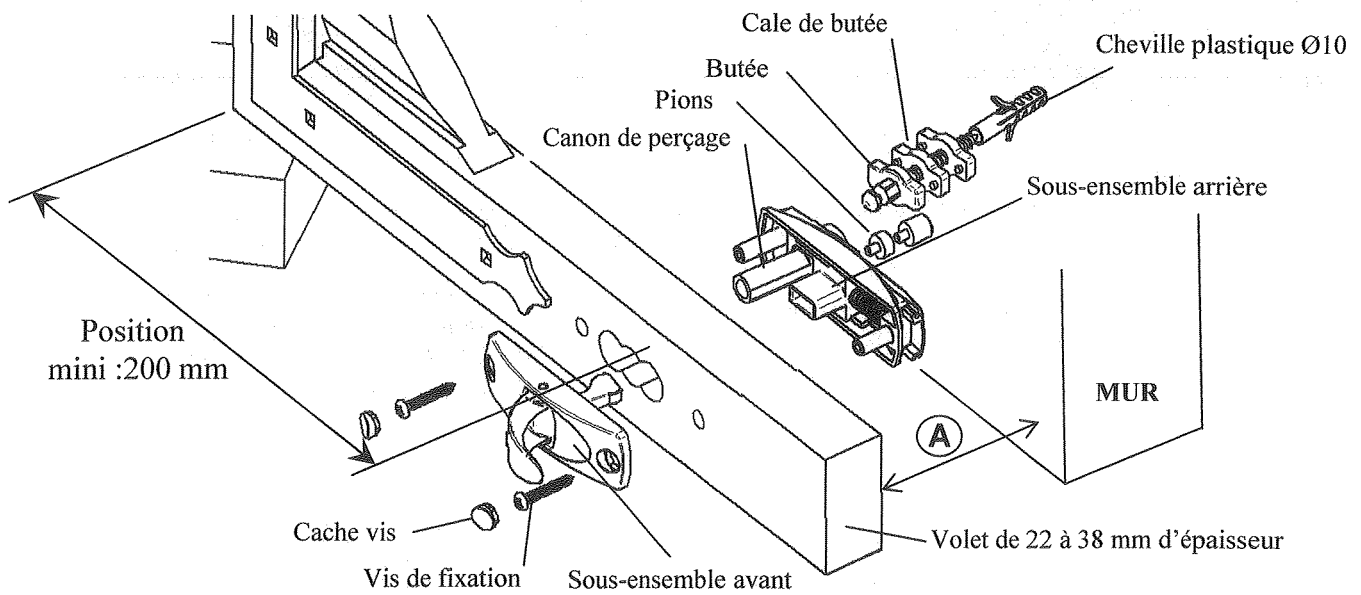


NOTICE DE MONTAGE ARRET DE VOLET STOPBOX



BURGAUD



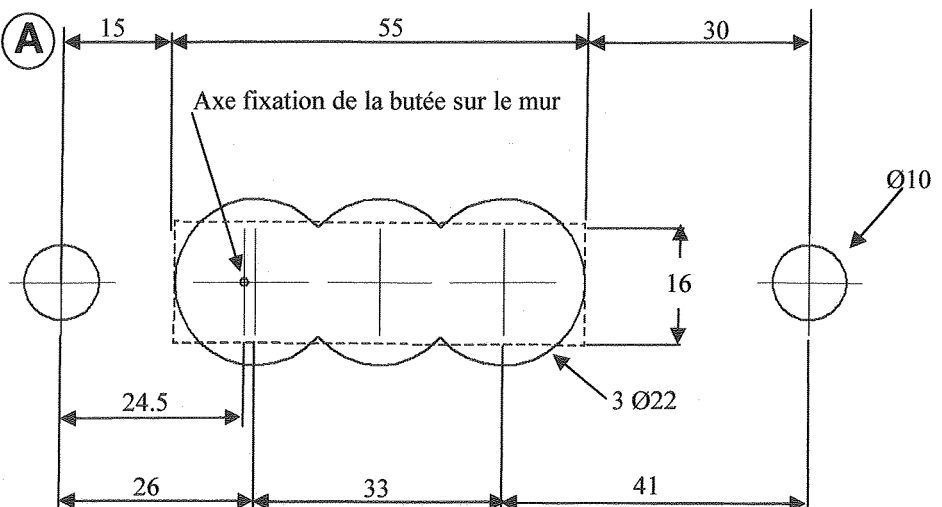
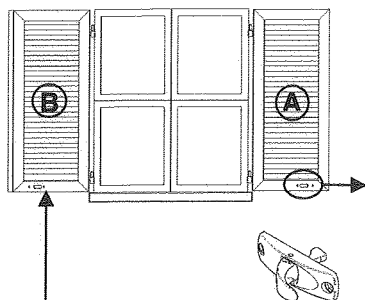
- (A) = 24 mm utilisation du canon de perçage sans Pion.
- (A) = 28 mm mettre en place le Pion 1 sur le canon de perçage.
- (A) = 38 mm mettre en place le Pion 2 sur le canon de perçage.
- (A) = distance entre le volet et le mur)

1-Réaliser la découpe du volet à l'aide du gabarit fourni ci-dessous soit 2 Ø10 + 3Ø22 ou 2Ø10 + rectangle 55 x16

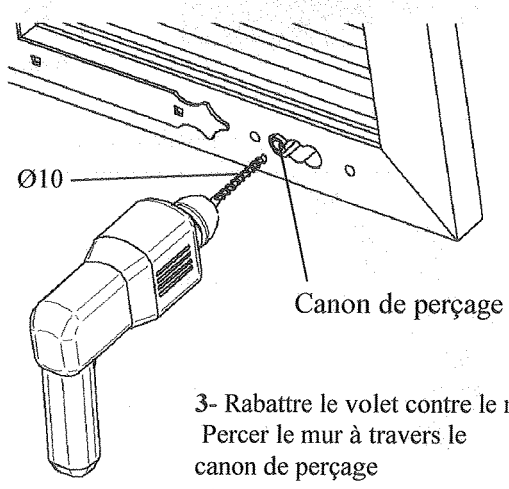
2- Positionner le sous-ensemble arrière sur le volet avec ou sans les pions selon la distance A retenue

Découper et positionner ce gabarit sur le volet A

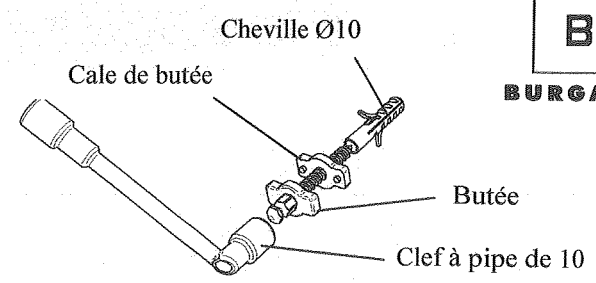
Gabarit de perçage Volet (A)



**Pour le volet (B)
Tourner la page**

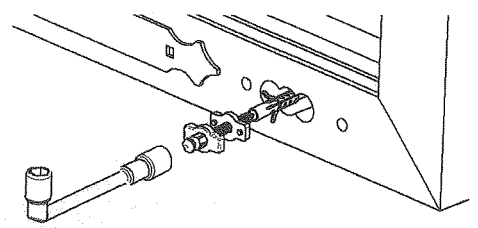


3- Rabattre le volet contre le mur
Percer le mur à travers le canon de perçage

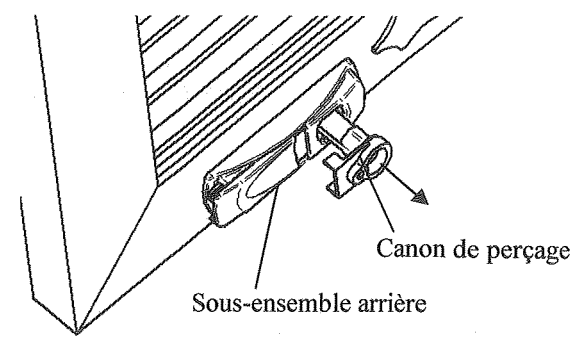


4- Mettre en place la cheville et fixer la butée (avec ou sans la cale de butée) à l'aide d'une clef à pipe de 10

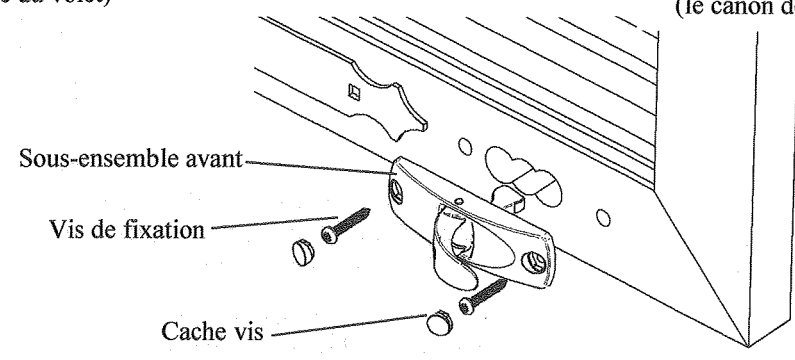
- Ⓐ = 24 mm ne pas mettre de cale de butée.
- Ⓐ = 28 mm utiliser 1 cale de butée.
- Ⓐ = 38 mm utiliser 2 cales de butée.
- Ⓐ = distance entre le volet et le mur)



Nota : il est possible de passer et de fixer l'ensemble butée, cale de butée, cheville à travers la découpe du volet (en ayant auparavant retiré le sous-ensemble arrière du volet)

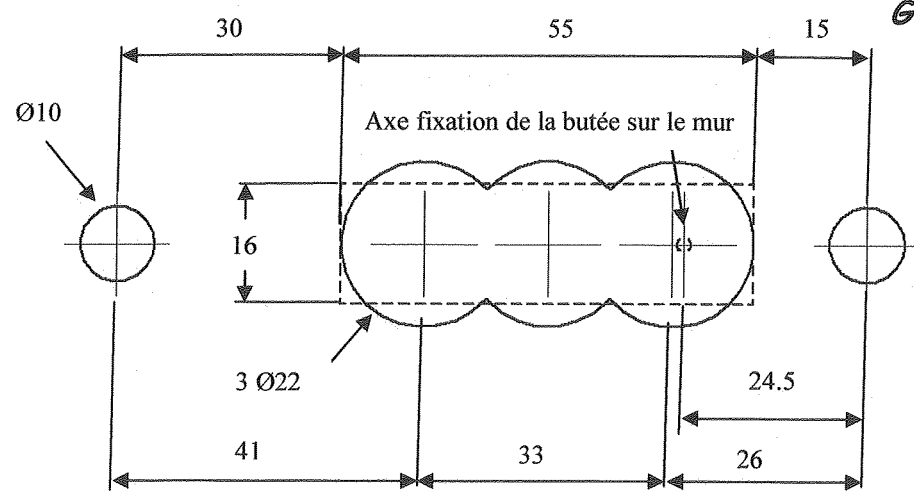


5- Retirer le canon de perçage du sous-ensemble arrière (le canon de perçage doit être jeté après utilisation)

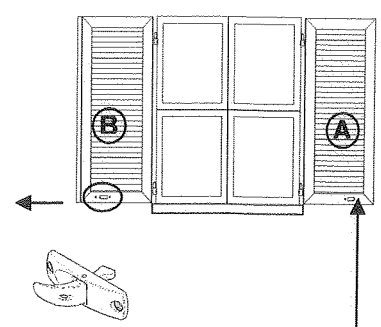


6- Mettre en place et fixer le sous-ensemble avant

Découper et positionner ce gabarit sur le volet B



Gabarit de perçage Volet (B)



**Pour le volet (A)
Tourner la page**