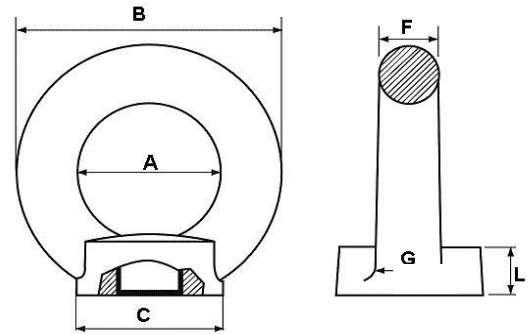


FICHE TECHNIQUE


ANNEAUX DE LEVAGE FEMELLE

Acier zingué C15
DIN 582



Dimensions : tolérance ± 10 mm

CODE	CODE EAN	X PIECE VRAC GENCODE	X PIECE SACHET VRAC	M	A (mm)	B (mm)	C (mm)	F (mm)	L (mm)	CHARGE DE TRAVAIL (EN KG)
901/6Z	3233690082552	1		M6	20	36	20	8	8,5	90
901/8Z	3233690082569	1		M8	20	36	20	8	8,5	140
901/10Z	3233690082576	1		M10	25	45	25	10	10	230
901/12Z	3233690082583	1		M12	30	54	30	12	11	340
901/14Z	3233690251316	1		M14	30	54	30	12	11	500
901/16Z	3233690251323	1		M16	35	63	35	14	13	700
901/18Z	3233690251309	1		M18	35	63	35	14	13	930
901/20Z	3233690273141		10	M20	40	72	38	17	15	1200
901/22Z	3233690281962	1		M22	40	72	40	17	17	1500
901/24Z	3233690281979	1		M24	50	90	50	20	20	1800

 Ne pas utiliser comme élément de suspension humaine