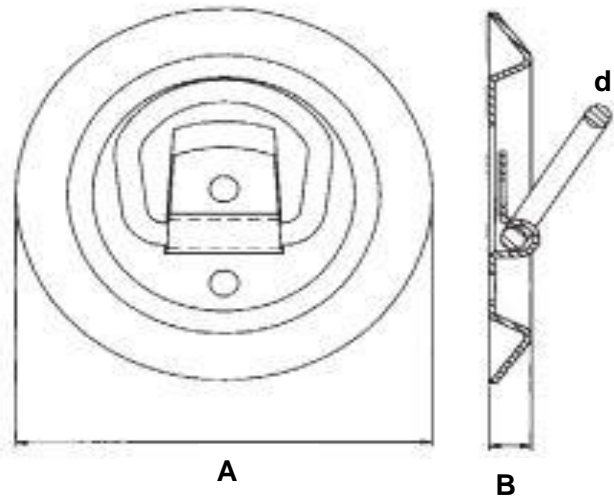


FICHE TECHNIQUE ANNEAU D'ARRIMAGE ROND

Acier zingué



Dimensions : tolérance $\pm 0,2$ mm

CODE	CODE EAN	X PIECE CARTE	d Ø Fil (mm)	A (mm)	B (mm)	CHARGE MAXIMALE D'UTILISATION (en kg)
GMAR46	3233690254515	1	6	100	11	110



Vérifier la résistance du support avant de fixer