

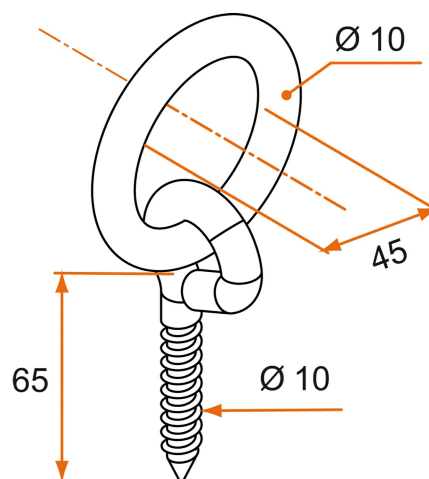
# ANNEAU D'ÉCURIE ACIER À VIS BOIS



Comment retrouver votre produit sur notre site ?

1. Quincaillerie et menuiserie
2. Anneaux acier
3. Anneaux
4. Anneaux d'écurie

## SCHÉMA TECHNIQUE



## APPLICATION



Quincaillerie et menuiserie

## FAMILLE



Anneaux acier

# ANNEAU D'ÉCURIE ACIER À VIS BOIS



Comment retrouver votre produit sur notre site ?

1. Quincaillerie et menuiserie
2. Anneaux acier
3. Anneaux
4. Anneaux d'écurie

## RÉFÉRENCES

Référence	L	Finition	Ø fil/int	Ø tige	Cdt	Délai (j)
<b>122024Q</b>	65	Zn blanc	10/45	10	10	14