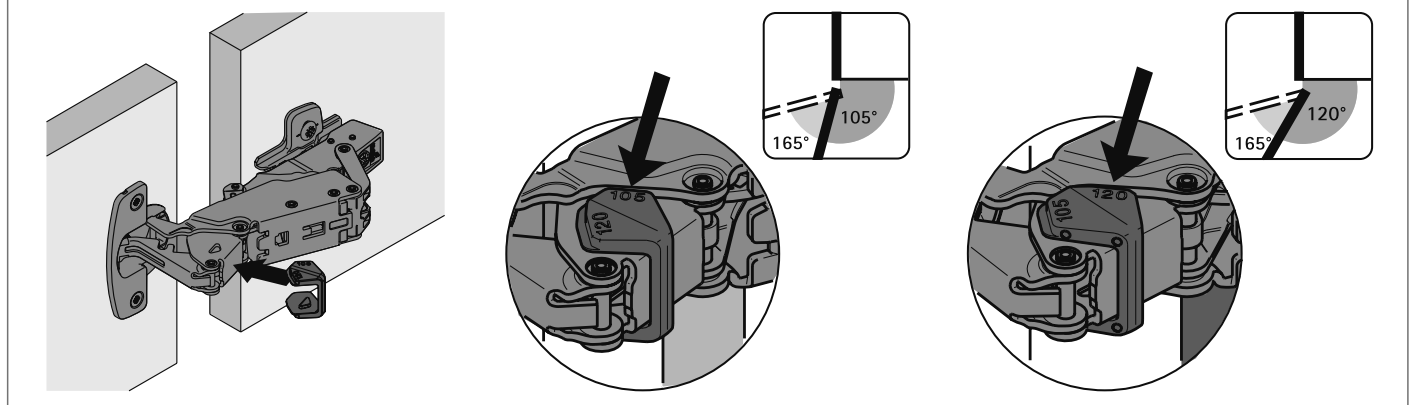
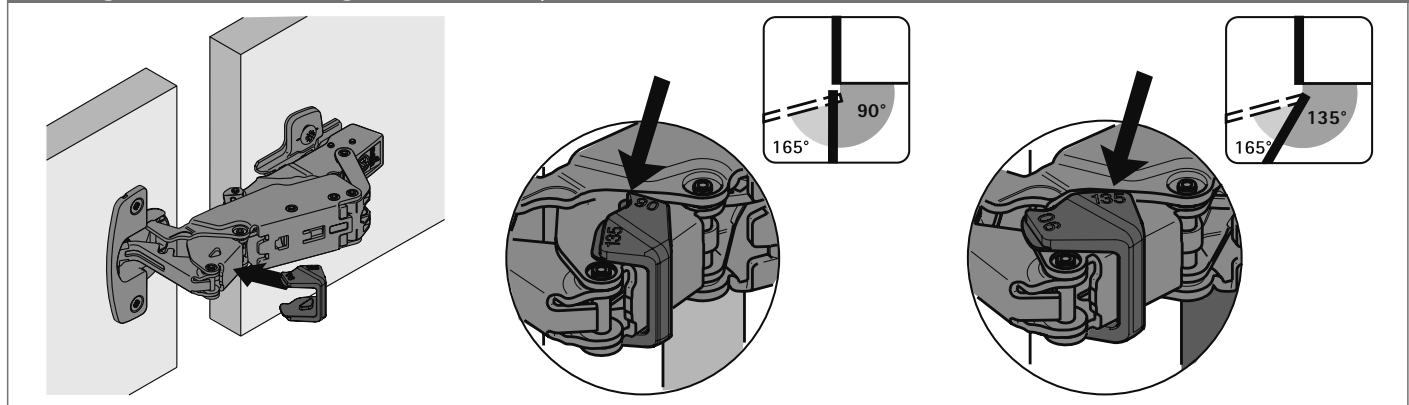


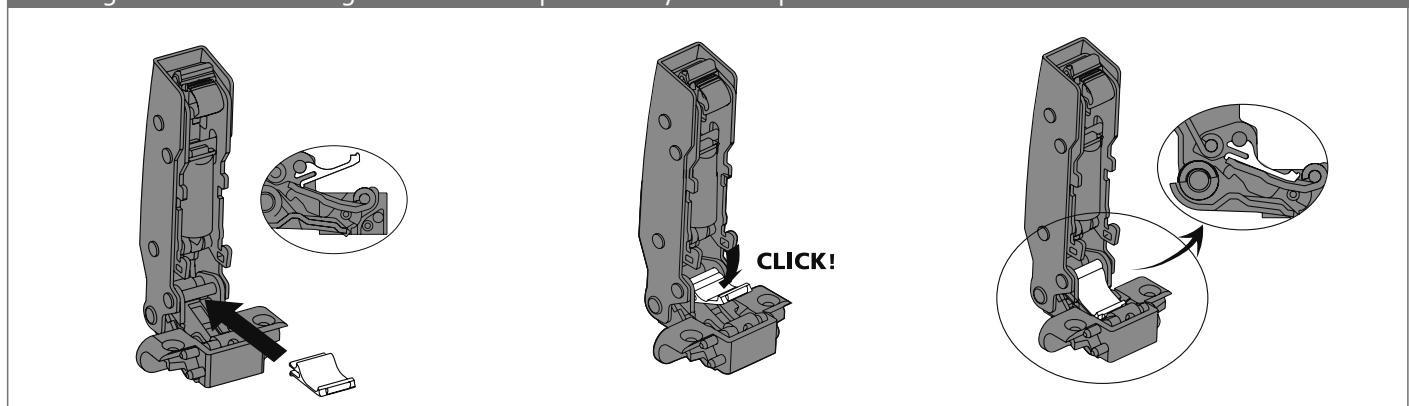
Montage du limiteur d'angle d'ouverture pour la charnière à retrait zéro 8657i



Montage du limiteur d'angle d'ouverture pour la charnière à retrait zéro 8657i



Montage du limiteur d'angle d'ouverture pour Sensys 8638i portes à cadre en aluminium



Montage de l'amortisseur d'ouverture

