



# Notice technique

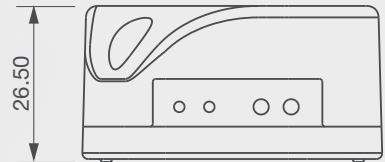
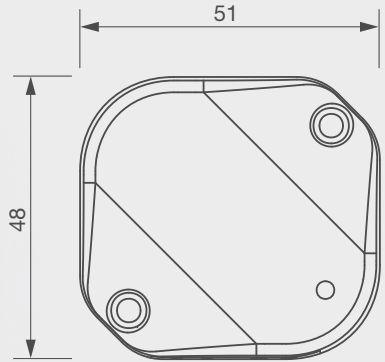
## Alimentations miniatures 12 V ou 24 V DC

### PSEWB

Raccordement bornier à vis  
PSEWB121.5 - PSEWB240.75  
PSEWB1202 - PSEWB2401



Raccordement par fils  
PSEWB121.5W - PSEWB240.75W  
PSEWB1202 - PSEWB2401



#### ATTENTION !

L'installation de ces produits doit impérativement être réalisée par un professionnel qualifié en installations électriques. Ces produits nécessitent un raccordement au courant fort, qui présente un risque d'électrocution pouvant aller jusqu'à des blessures mortelles. En cas de doute sur la mise en œuvre ou le fonctionnement de ce produit, nous vous invitons à contacter votre distributeur.

## Raccordement bornier à vis

Références	PSEWB1201.5	PSEWB240.75	PSEWB1202	PSEWB2401
Technologie / Matière	Alimentation à découpage / ABS			
Tension / Fréquence d'alimentation	200-240 V AC / 50-60 Hz			
Tension de sortie	<b>12 V DC</b>	<b>24 V DC</b>	<b>12 V DC</b>	<b>24 V DC</b>
Courant / Puissance de sortie	<b>1,5 A / 18 W</b>	<b>0,75 A / 18 W</b>	<b>2 A / 24 W</b>	<b>1 A / 24 W</b>
Protection en sortie	Triple protection électronique PTC : Court-circuit / Surcharge / Surtension			
Rendement / Ondulation résiduelle	≥ 85 % / ≤ 120 mVpp	≥ 85 % / ≤ 240 mVpp	≥ 90 % / ≤ 120 mVpp	≥ 90 % / ≤ 240 mVpp
LED	LED verte = Sortie DC OK			
Raccordement	Bornes à vis	Bornes à vis	Bornes à vis	Bornes à vis
Température de fonctionnement / Humidité relative	-20° à +40° C / 20 à 90 % RH			
Directives / Normes	DIRECTIVE 2014/30/UE : EN55032:2015/A11:2020 - EN55035:2017 - EN61000-3-2:2019 - EN61000-3-3:2013/A1:2019 DIRECTIVE 2014/35/UE : EN62368-1:2020/A11:2020			
Dimensions (L x l x p)	48 x 51 x 26,5 mm			
Poids brut / Poids net	0,08 Kg / 0,07 Kg			

IP 65



## Raccordement par fils

Références	PSEWB1201.5W	PSEWB240.75W	PSEWB1202W	PSEWB2401W
Technologie / Matière	Alimentation à découpage / ABS			
Tension / Fréquence d'alimentation	200-240 V AC / 50-60 Hz			
Tension de sortie	<b>12 V DC</b>	<b>24 V DC</b>	<b>12 V DC</b>	<b>24 V DC</b>
Courant / Puissance de sortie	<b>1,5 A / 18 W</b>	<b>0,75 A / 18 W</b>	<b>2 A / 24 W</b>	<b>1 A / 24 W</b>
Protection en sortie	Triple protection électronique PTC : Court-circuit / Surcharge / Surtension			
Rendement / Ondulation résiduelle	≥ 85 % / ≤ 120 mVpp	≥ 85 % / ≤ 240 mVpp	≥ 90 % / ≤ 120 mVpp	≥ 90 % / ≤ 240 mVpp
LED	LED verte = Sortie DC OK			
Raccordement	Fils (10cm)	Fils (10cm)	Fils (10cm)	Fils (10cm)
Température de fonctionnement / Humidité relative	-20° à +40° C / 20 à 90 % RH			
Directives / Normes	DIRECTIVE 2014/30/UE : EN55032:2015/A11:2020 - EN55035:2017 - EN61000-3-2:2019 - EN61000-3-3:2013/A1:2019 • DIRECTIVE 2014/35/UE : EN62368-1:2020/A11:2020			
Indice de protection IP	IP 65	IP 65	IP 65	IP 65
Dimensions (L x l x p)	48 x 51 x 26,5 mm			
Poids brut / Poids net	0,08 Kg / 0,07 Kg			

[www.izyx-systems.com](http://www.izyx-systems.com)



5, rue des Vosges  
67720 WEYERSHEIM  
France

Tél. +33 (0)3 88 75 32 32  
Fax +33 (0)3 88 52 28 19  
info@izyx-systems.com

