



**FABRICANT
INNOVANT**
www.izyx-systems.com

izyx
systems



Notice technique

Alimentations chargeurs en coffret ABS

RSX-C 24 V



1. CARACTERISTIQUES TECHNIQUES

	RSX2401.5C	RSX2402.5C	RSX2405C
Technologie	Alimentation à découpage		
Tension / Fréquence d'alimentation	200-240 V AC / 50-60 Hz		
Tension de sortie	27,6 V DC		
Courant / Puissance de sortie (à 27,6 V DC)	1,5 A / 41,4 W	2,5 A / 69 W	5 A / 138 W
Nombre de sorties	2 (1 sortie avec bornier double)		
Courant additionnel charge batteries	250 mA max.		
Surveillance tension batteries	Déconnexion automatique seuil bas entre 16,4 et 19,5 V DC		
Capacité batteries	2 x 7 Ah		
LEDs en façade	LED 1 : Présence secteur / LED 2 : Sortie DC OK / LED 3 : Batteries OK / (1) LED fusible sortie DC OK		
Reports défauts (en option)	Relais : présence / absence secteur. Relais : déconnexion automatique batteries seuil bas imminente ou défaut/absence batteries Tension d'information déconnexion imminente : 21-22 V DC environ 2 relais inverseurs (CO/NO/NF) max. 30 V DC / 3 A		
Contact d'autoprotection à l'ouverture intégré	Contact inverseur (CO/NO/NF) - Max. 250 V AC / 5 A		
Rendement / Ondulation résiduelle	≥ 80% / 150mVpp max.	≥ 82% / 150mVpp max.	≥ 84% / 150mVpp max.
Normes CE	EN 62368-1 / EN 55032 / EN 55024 / EN 61000-3-2 / EN 61000-3-3 / EN 61000-4-2 / EN 61000-4-3 / EN 61000-4-4 / EN 61000-4-5 / EN 61000-4-6 / EN 61000-4-8 / EN 61000-4-11		
Indice de protection IP	IP 30		
Température de fonctionnement / RH	0 à +40°C / 90% RH		
Dimensions (l x h x p)	271 x 265 x 103 mm		
Poids brut	1,3 Kg	1,3 Kg	1,4 Kg

2. PRÉCAUTIONS DE MISE EN OEUVRE



ATTENTION !

L'installation de ces produits doit impérativement être réalisée par un professionnel qualifié en installations électriques.

Ces produits nécessitent un raccordement au courant fort, qui présente un risque d'électrocution pouvant aller jusqu'à des blessures mortelles.

Ne jamais intervenir sur ce produit en présence du secteur aux bornes d'alimentation en entrée !

- › Utilisation en intérieur uniquement. Utilisation dans un environnement protégé.
- › Ne pas ouvrir : risque d'électrocution.
- › Ne pas gêner l'aération de l'appareil par l'obstruction des ouvertures d'aération par des objets tels que journaux, nappes, rideaux, etc...
- › Ne pas placer sur l'appareil des sources de flammes nues, telles que des bougies allumées.
- › Placer l'appareil dans un environnement ventilé en respectant un espace de ventilation de 50 mm autour de l'appareil.

3. MONTAGE ET RACCORDEMENT

1. Fixer le produit dans un environnement adapté, aéré et tempéré, inaccessible au public.
2. Prévoir une arrivée secteur spécifique, protégée par un disjoncteur 10A.
Il est impératif de couper le disjoncteur durant tout le montage et le raccordement.
3. Raccorder le dispositif à alimenter aux bornes de sorties DC, en respectant la polarité indiquée (utiliser un câble SYT1 9/10 minimum ou équivalent)
4. Raccorder les batteries 12V DC en série aux fils dédiés en respectant la polarité. Utiliser des batteries neuves avec une tension minimale de 12V DC. Une batterie usée risque de ne pas retrouver ses valeurs optimales.
5. Raccorder le secteur aux bornes de sorties AC de l'alimentation (utiliser du câble 3 x 1.5 mm²) :
Ⓛ = LIVE / PHASE (habituellement de couleur marron)
Ⓝ = NEUTRAL / NEUTRE (habituellement de couleur bleue)
6. Réarmer le disjoncteur
7. Vérifier que les LEDs vertes soient allumées :



Présence secteur OK



Batterie OK

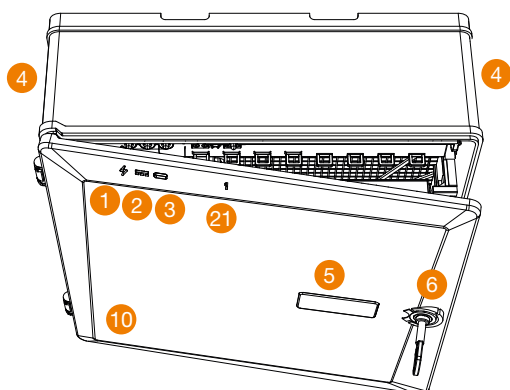


Sortie DC OK

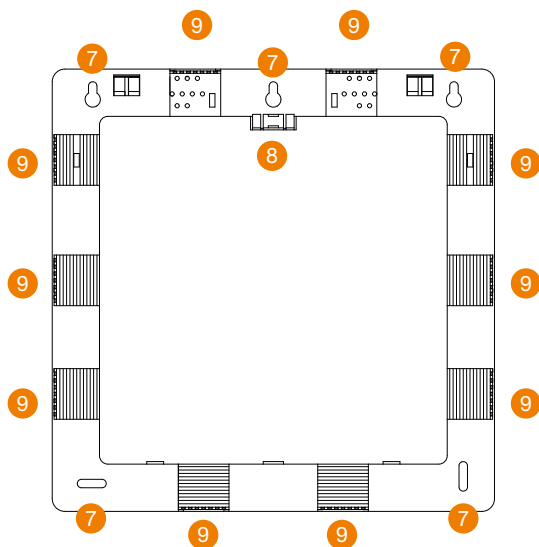


Fusible sortie DC OK

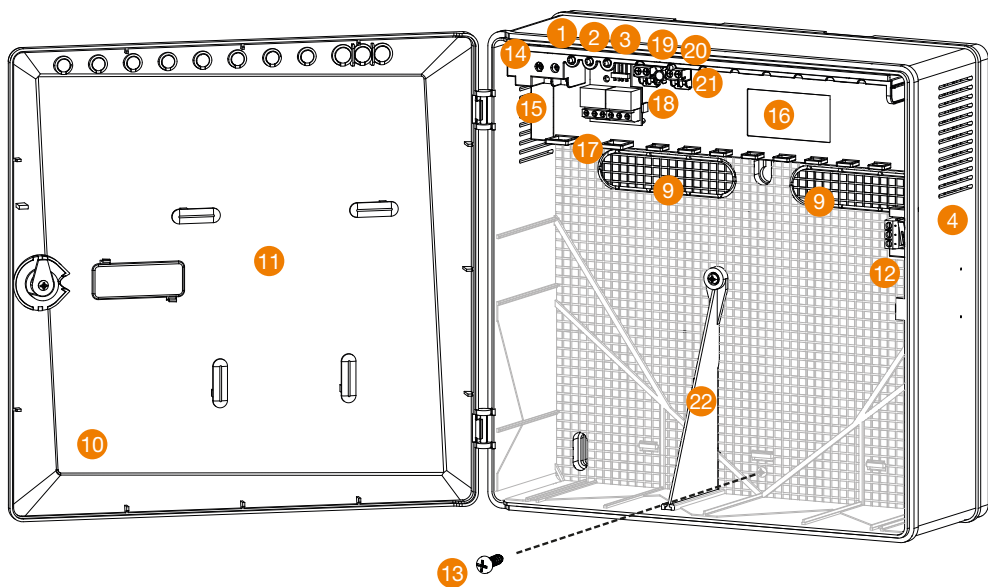
› Vue avant coffret et porte amovible



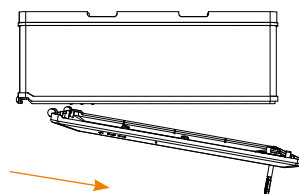
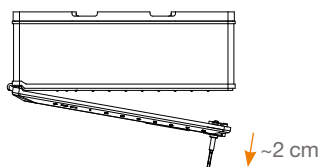
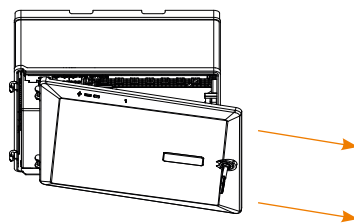
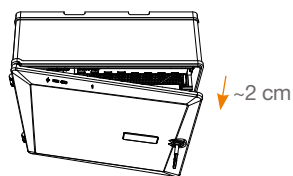
› Cadre de fixation vue arrière



- 1 › LED verte présence secteur OK
- 2 › LED verte sortie DC OK
- 3 › LED verte batterie OK
- 4 › Grilles d'aération
NE PAS OBTURER
- 5 › Etiquette personnalisable
50 x 17 mm
- 6 › Serrure à clé
- 7 › Trous de fixation du cadre
- 8 › Niveau à bulle
- 9 › Passages de câbles prédécoupés
- 10 › Porte amovible
- 11 › Porte document A6
- 12 › Contact d'autoprotection
- 13 › Vis de verrouillage du coffret
sur le cadre
- 14 › Entrée secteur 230V AC (L et N)
- 15 › Fusible secteur 230V AC
- 16 › Etiquette signalétique
- 17 › Guide câbles
- 18 › Carte reports défauts en option
réf. : RSXU-ARM
- 19 › Sorties utilisateur DC
- 20 › Fusible de sortie
- 21 › LED verte fusible sortie DC OK
- 22 › Renfort amovible pour batterie



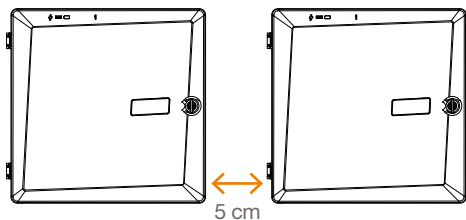
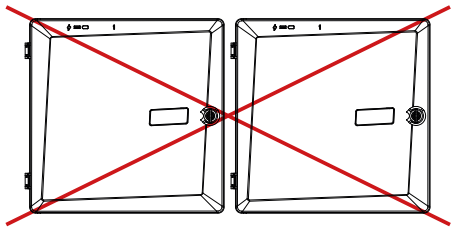
5. DEMONTAGE DE LA PORTE AMOVIBLE (si besoin)



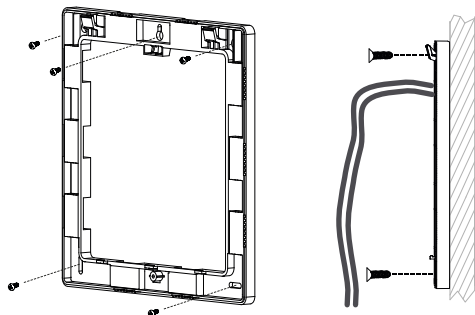
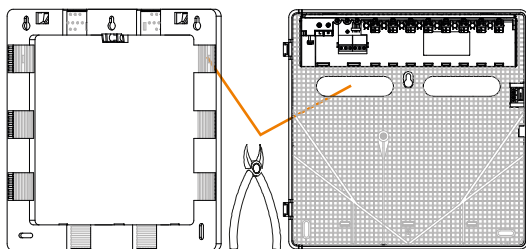
➤ Ouvrir la porte d'environ 2cm

➤ Tirer sur la porte afin de la décliper du coffret

6. POSE ET PRÉCAUTIONS

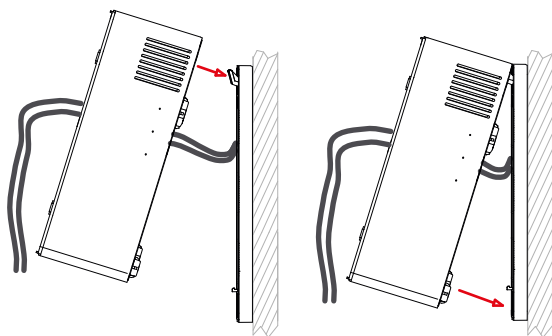


- Ne pas obturer les grilles d'aération et conserver une distance minimale de 5 cm entre 2 coffrets



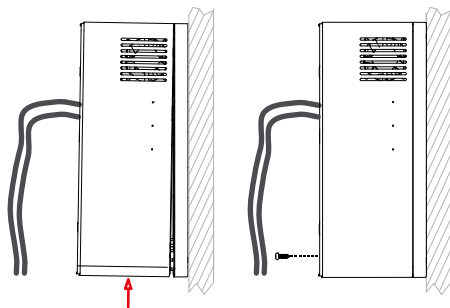
- Découper les passages de câbles à votre convenance

- Fixer le cadre de pose en vous aidant du niveau à bulle intégré.



- Accrocher le coffret au cadre par les crochets du haut

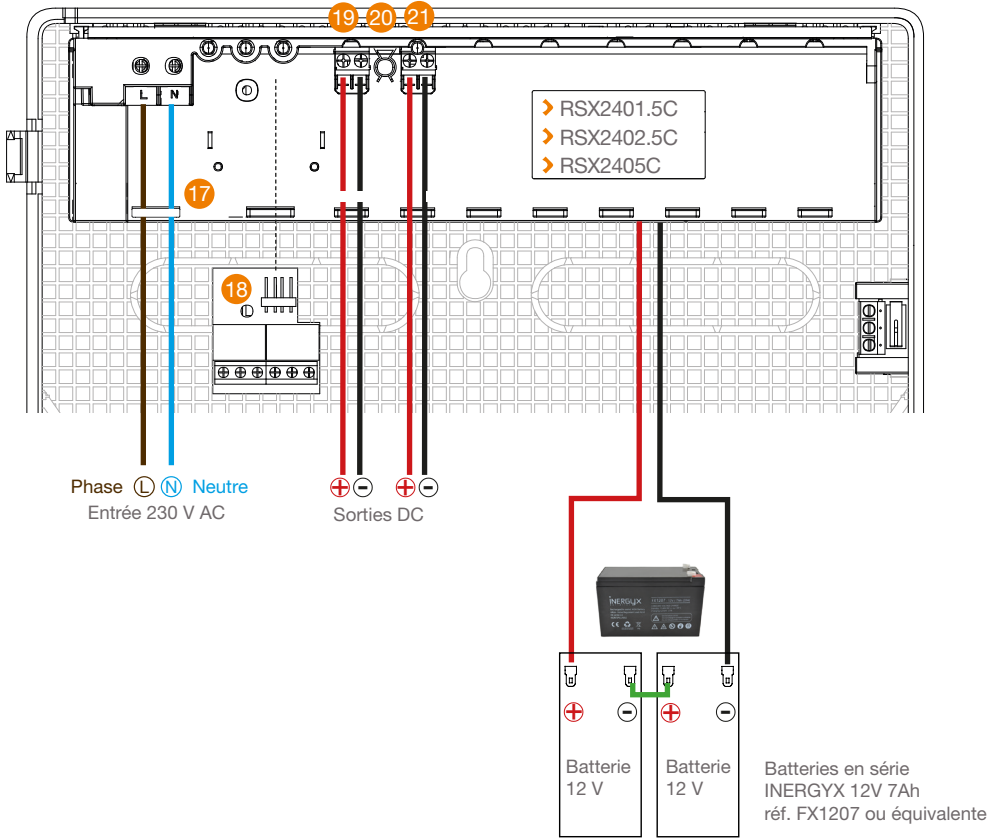
- Basculer le coffret vers le bas



- Exercer une légère pression vers le haut afin de passer les crochets du bas

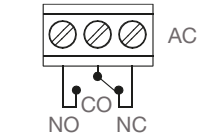
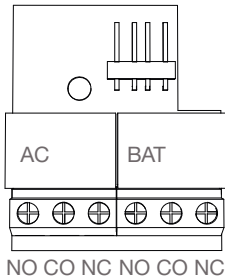
- Verrouiller le coffret sur le cadre de pose grâce à la vis de verrouillage

7. SCHÉMAS DE RACCORDEMENT

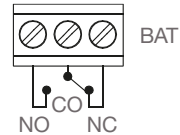


> Carte reports défauts, référence RSXU-ARM (en option) :

- Relais AC : Présence / Absence secteur.
- Relais BAT : Batterie OK / Défaut batterie ou tension seuil bas (21-22V DC) ou absence batterie.

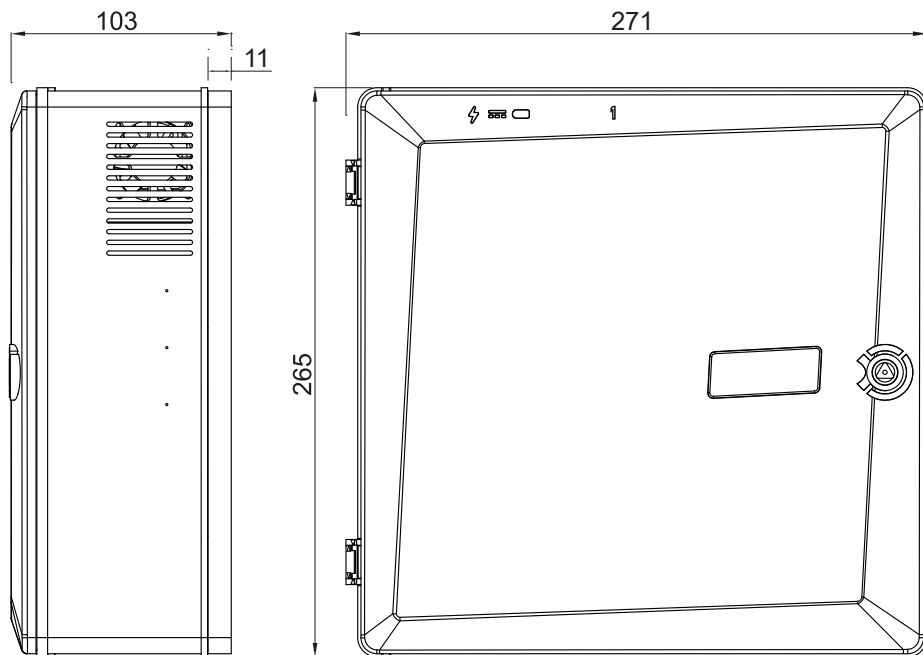


Relais représenté en mode absence secteur



Relais représenté en mode défaut batterie ou tension seuil bas (21-22V DC) ou absence batterie.

8. DIMENSIONS



Ces alimentations RSX bénéficient de la Garantie 2 ans + 2 ans après enregistrement du produit sur notre site internet www.izyx-systems.com.

Le montage, le raccordement et la mise en service de ce produit doivent impérativement être réalisés par un professionnel qualifié en installations électriques. En cas de doute sur la mise en œuvre ou le fonctionnement de ce produit, nous vous invitons à contacter votre distributeur.

www.izyx-systems.com



5, rue des Vosges
67720 WEYERSHEIM
France

Tél. +33 (0)3 88 75 32 32
Fax +33 (0)3 88 52 28 19
info@izyx-systems.com

