



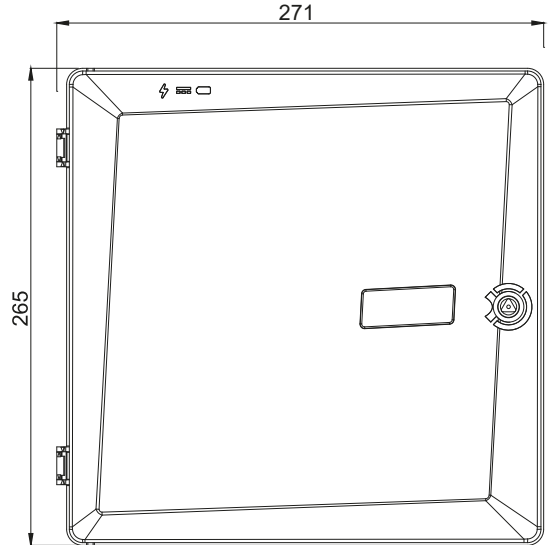
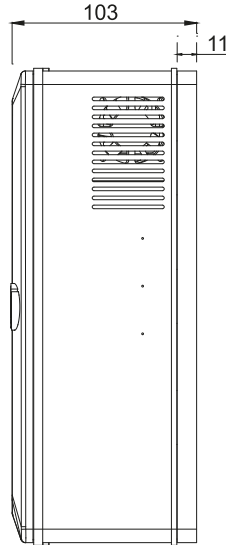
Notice technique
Cliquer ou scanner
le QR code



Brevet et Modèle
DÉPOSÉS

Alimentations chargeurs coffret ABS

24 V DC - RSX-C



➤ RSX2401.5C ➤ RSX2402.5C ➤ RSX2405C

IZYX+

FACILITÉ DE POSE ET GAIN DE TEMPS

- Cadre de pose avec niveau à bulle intégré
- Prédécoupe pour le passage des câbles
- Organisation des câbles simplifiée par guide-câbles
- Porte-étiquette personnalisable en façade
- Porte-document intégré au dos du portillon
- Porte démontable

SÉCURITÉ ET SÉRÉNITÉ

- Leds vertes d'état en façade
- Contact d'autoprotection
- Verrouillage de la porte avec clef



voir conditions sur
www.izyx-systems.com



Besoin d'un coffret vide pour compléter votre installation, voir page 70



1 RSXU-ARM

➤ Contact d'autoprotection intégré

(1) Disponible juillet 2019

	RSX2401.5C (1)	RSX2402.5C (1)	RSX2405C (1)
Technologie	Alimentation à découpage		
Tension / Fréquence d'alimentation	200-240 V AC / 50-60 Hz		
Tension de sortie	27,6 V DC		
Courant / Puissance de sortie (à 27,6 V DC)	1,5 A / 41,4 W	2,5 A / 69 W	5 A / 138 W
Nombre de sorties	2 (1 sortie avec bornier double)		
Courant additionnel charge batteries	500 mA max.		
Surveillance tension batteries	Déconnexion automatique seuil bas entre 16,4 et 19,5 V DC		
Capacité batteries	2 x 7 Ah		
LEDs en façade	LED 1 : Présence secteur / LED 2 : Sortie DC OK / LED 3 : Batteries OK		
	Relais : présence / absence secteur. Relais : déconnexion automatique batteries seuil bas imminente ou défaut/absence batteries Tension d'information déconnexion imminente : 21-22 V DC environ 2 relais inverseurs (CO/NO/NF) max. 30 V DC / 3 A		
1 Reports défauts (en option)			
Contact d'autoprotection à l'ouverture intégré	Contact inverseur (CO/NO/NF) - Max. 250 V AC / 5 A		
Rendement / Ondulation résiduelle	≥ 80% / 120mVpp max.	≥ 82% / 120mVpp max.	≥ 84% / 120mVpp max.
Normes CE	EN 62638-1 / EN 55032 / EN 55024 / EN 61000-3-2 / EN 61000-3-3 / EN 61000-4-2 / EN 61000-4-3 / EN 61000-4-4 / EN 61000-4-5 / EN 61000-4-6 / EN 61000-4-8 / EN 61000-4-11		
Indice de protection IP	IP 30		
Température de fonctionnement / RH	0 à +40°C / 90% RH		
Dimensions (l x h x p)	271 x 265 x 103 mm		
Poids brut	1,3 Kg	1,3 Kg	1,4 Kg