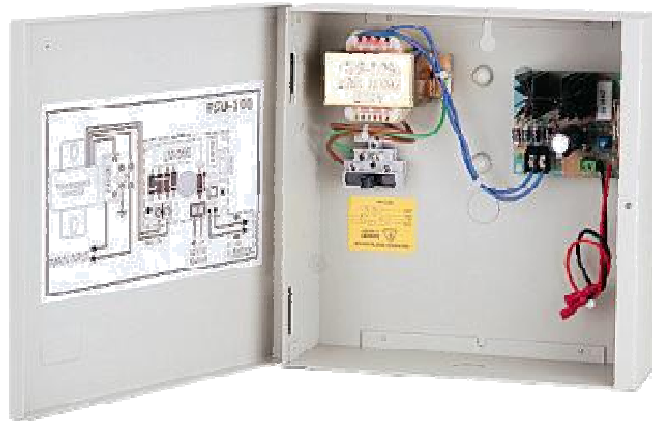




# Alimentation 24 VDC 3A 717PSU3A24



230 VAC



24 VDC

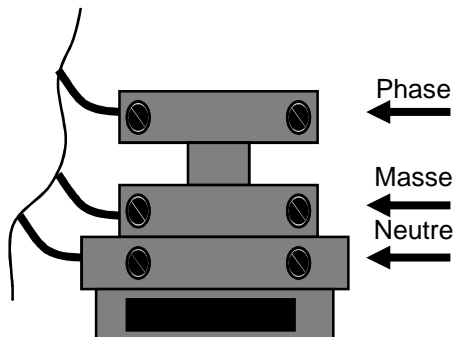


## Description :

Alimentation adaptée au système de contrôle d'accès ou tout système électronique nécessitant une alimentation secourue 24 Volts 3x1 ampère max. courant continu.

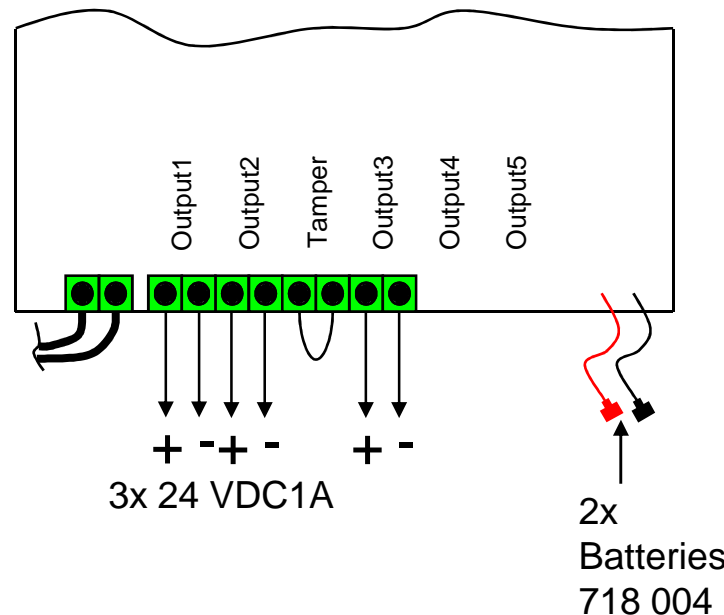
## Caractéristiques :

Tension d'entrée : 230 VAC  
Tension de sortie : 24 VDC  
Courant de sortie : 3x1 Ampères  
Dimension : 220 x 210 x 70 mm



Fusible 2 A

230 VAC

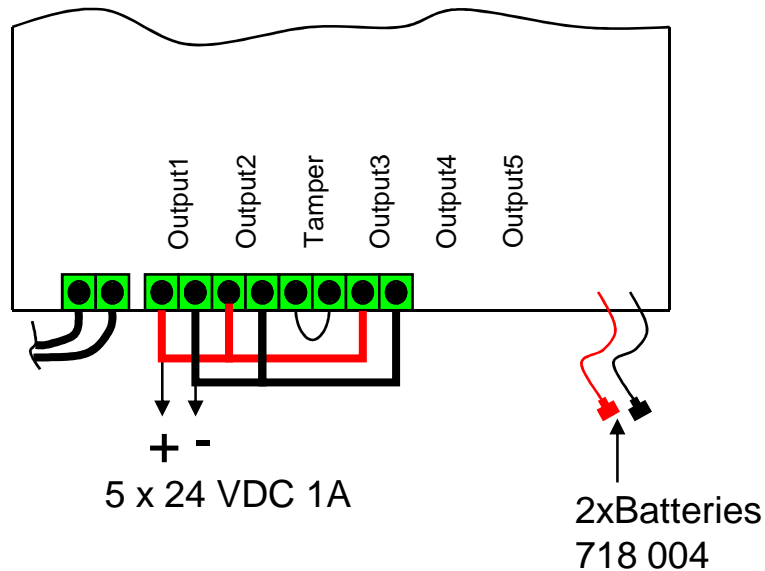


EFF EFF France  
16 rue de l'industrie  
67170 BRUMATH



# Alimentation 24 VDC 3A 717PSU3A24

## Câblage 24V 3A



## Câblage 2X24V 2A + 1X24V 1A

