

## Système de sécurité incendie de catégorie C, D, E.

Ces équipements sont destinés à être utilisés dans les ERP.

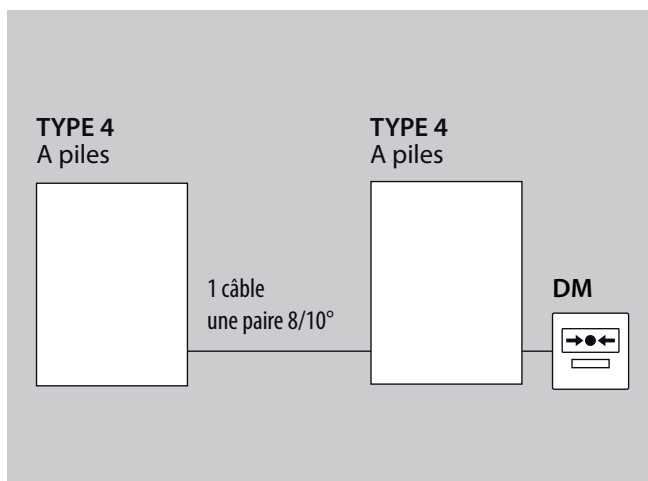


Ce nouveau modèle présente des améliorations sur différents facteurs essentiels comme l'ergonomie, le poids, la consommation d'énergie et l'esthétique.

Son design épuré permet à ce produit de s'intégrer parfaitement autant dans des locaux anciens que des établissements modernes.

Il peut être câblé avec d'autres centrales de modèles identiques et avec des déclencheurs manuels.

### Schéma synoptique



### Caractéristiques

Catégorie de l'équipement d'alarme : . . . . . 4  
 Son : . . . . . conforme NFS 32-001 de classe B (>90 dB)  
 Dimensions (mm) : . . . . . 268 x 135 x 50 - ABS blanc  
 Indice de protection : . . . . . IP 40  
 Résistance aux chocs : . . . . . IK 05  
 Poids (avec emballage) : . . . . . 615 g  
 Autonomie : . . . . . 4 ans en veille + 5 mn en alarme générale  
 Alimentation : . . . . . 1 pile 9 V 0.62 Ah - 6LR61 alcalines  
 Température de stockage : . . . . . -20°C, +70°C  
 Température de fonctionnement : . . . . . -10°C, +55°C  
 HR fonctionnement : . . . . . <95 % sans condensation

Précautions : Vérifier régulièrement l'état des piles. L'autonomie de l'ensemble des piles est de 4 ans, néanmoins nous préconisons leur changement tous les ans.

### Système de sécurité incendie de catégorie C, D, E.

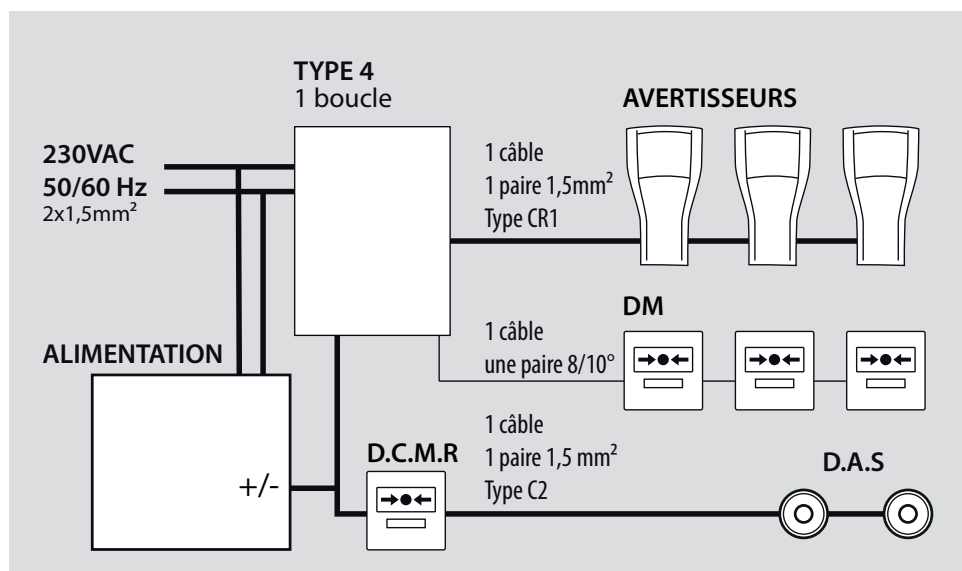
Ces équipements sont destinés à être utilisés dans les ERP.



#### Caractéristiques

- Catégorie de l'équipement d'alarme : . . . . . 4
- Son : . . . . . conforme NFS 32-001 de classe B (>90 dB)
- Dimensions (mm) : . . . . . 180 x 215 x 70 - ABS gris clair
- Indice de protection : . . . . . IP 42
- Résistance aux chocs : . . . . . IK 07
- Poids (avec emballage) : . . . . . 1350 g
- Protection chocs électriques : . . . . . classe II
- Alimentation : . . . . . 230 V, 50 Hz +/- 10%
- Consommation au primaire : . . . . . <10 mA
- Batteries : . . . . . Ni-MH OU Ni-Cd 12 V - 600 mAh
- Fusible : . . . . . [5 x 20 mm] de type F (rapide) 250 V - 1 A
- Autonomie : . . . . . 24 H en veille + 5 mn en Alarme Générale
- Temporisation de l'alarme restreinte : . . . . . 0 à 5 minutes
- Puissance de la sortie LAS : . . . . . 24 V - 500 mA
- Longueur de la ligne LAS : . . . . . 500 m
- Nombre de DM : . . . . . pas de limite technique
- Longueur de la ligne des DM : . . . . . 1000 m
- Contact Alarme sec : . . . . . 0.25 A - 250 Vac ou 1 A - 24 Vcc
- Température de stockage : . . . . . -20°C, +70°C
- Température de fonctionnement : . . . . . -10°C, +55°C
- HR fonctionnement : . . . . . <95 % sans condensation

#### Schéma synoptique



### Système de sécurité incendie de catégorie C, D, E.

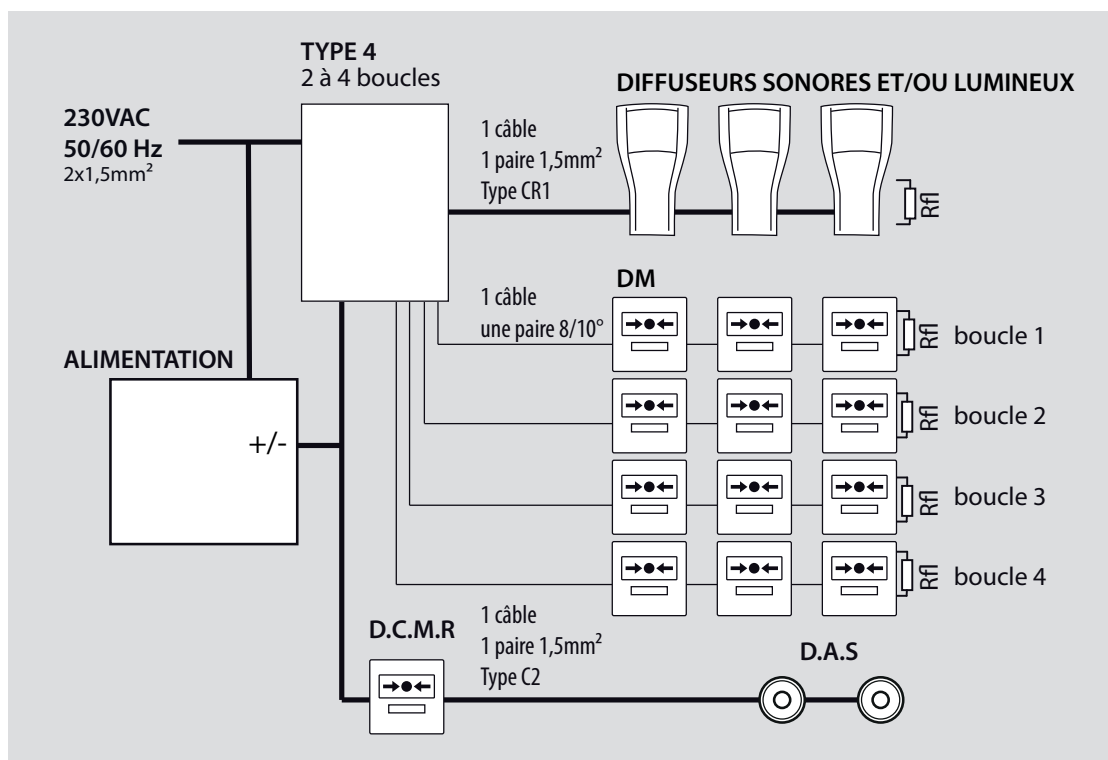
Ces équipements sont destinés à être utilisés dans les ERP.



### Caractéristiques

Catégorie de l'équipement d'alarme :	4
Son :	conforme NFS 32-001 de classe B (>90 dB)
Dimensions (mm) :	180 x 215 x 70 - ABS gris clair
Indice de protection :	IP 42
Résistance aux chocs :	IK 07
Poids (avec emballage) :	1350 g
Protection chocs électriques :	classe II
Alimentation :	230 V, 50 Hz +/- 10%
Consommation au primaire :	<10 mA
Batteries :	Ni-MH OU Ni-Cd 12 V - 600 mAh
Fusible :	[5 x 20 mm] de type F (rapide) 250 V - 1 A
Autonomie :	24 H en veille + 5 mn en Alarme Générale
Temporisation de l'alarme restreinte :	0 à 5 minutes
Puissance de la sortie LAS :	12 VA (24 V - 500 mA)
Nombre de sirènes sur la sortie LAS (STILIC) :	25
Longueur de la ligne LAS :	500 m - Rfl = 2.2 kOhm
Nombre de DM :	pas de limite technique
Longueur de la ligne des DM :	1000 m - Rfl = 1 kOhm
Contact Alarme sec :	0.25 A - 250 Vac ou 1 A - 24 Vcc
Température de stockage :	-20°C, +70°C
Température de fonctionnement :	-10°C, +55°C
HR fonctionnement :	<95 % sans condensation

### Schéma synoptique



## Références commerciales : type 4



Réf. T4P

**ÉQUIPEMENT D'ALARME DE TYPE 4 A PILES RADIO**

Centrale incendie de type 4 à piles  
 Alimentation : 1 pile 9 V  
 Sortie prévue au début de l'année 2013



Réf. T4-1B

**ÉQUIPEMENT D'ALARME DE TYPE 4 - 1 BOUCLE**

Fonctionne sur secteur  
 Batterie intégrée : 12 V - 600 mA de type Ni-MH



Réf. T4-2B

**ÉQUIPEMENT D'ALARME DE TYPE 4 - 2 BOUCLES**

Fonctionne sur secteur  
 Batterie intégrée : 12 V - 600 mA de type Ni-MH



Réf. T4-4B

**ÉQUIPEMENT D'ALARME DE TYPE 4 - 4 BOUCLES**

Fonctionne sur secteur  
 Batterie intégrée : 12 V - 600 mA de type Ni-MH