

Remplacement du modèle T-3 par le modèle T-4.
Tormek fait en sorte de faire évoluer sa gamme constamment

1° Machines

AFFUTEUSE T-4

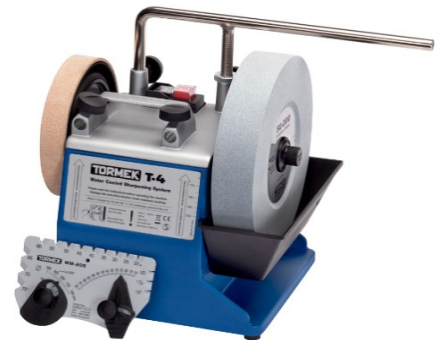
Corps en ABS, Structure en acier reliant le guide horizontal à la structure de la machine, plus rigide et précise que la précédente T-3, Moteur 120 watts

Meule SG 200, diamètre 200 mm largeur 40 mm

Avec support universel US 103, montage vertical ou horizontal

Sans dispositif cela permet de choisir le dispositif le plus adapté à votre travail.

Poids emballé 9 kg



Fourni en standard avec les accessoires suivants ;



PA-70
Pâte à démorfiler



WM-200
Positionneur d'angle



SP-650
Prépare meule



DVD
Vidéos explicatives



Manuel
180 pages en Français

AFFUTEUSE T-7

Corps en acier épaisseur 3 mm Moteur 200 watts

Meule SG 250, diamètre 250 mm largeur 50 mm

Avec support universel US 105, montage vertical ou horizontal.

Avec nouveau dispositif SE-76 pour les tranchants droits – ciseaux, fers de rabot etc, avec butées de sécurité droite – gauche

Poids emballé 16 kg



Fourni avec les accessoires du modèle T-4, plus les accessoires suivants ;



SE-76
Dispositif tranchants



TT-50
Redresse meule



Support
Plateau pour accessoires

2° Stations d'affutage

STATION D'AFFUTAGE TS-740

Sans machine ni accessoire.



Etabli / Armoire hauteur réglable de 750 à 830 mm.
Structure acier aux coins arrondis, avec 6 tiroirs dont 3 avec logements pour gabarits TORMEK. Verrouillage centralisé, finition durable, plateau hydrofuge, crochets latéraux pour meules ...



STATION D'AFFUTAGE

Complètement équipée

Kit idéal pour rémouleur, pour tous types d'outils tranchants.

Avec tous les dispositifs d'affûtage TORMEK

Avec les différents accessoires

Avec les pierres Blackstone, Grindstone et Japonaises

Avec base tournante



3° Gabarits



DBS-22 **FORETS METAUX HSS**

Affûte tous les forets de 3 à 22 mm



SVH-320 **FERS DE RABOTEUSE**

Pour fers de raboteuse-dégauchisseuse
Largeur maxi (en une passe) 310 mm
Hauteur mini des fers 13 mm



SVP-80 **FERS DE TOUPIE**

Pour fers de toupie avec trous sur
entraxe 24 mm, 30 mm, ou 38 mm
Hauteur maxi des fers 100 mm



SVD-185 **GOUGES DE TOURNEUR**

Pour gouges de tourneur, gouges coudées
de sculpteur et burins en « V ». Largeur
maxi de la gouge 25 mm. Aussi pour plaquettes



SVS-50 **MULTI USAGES**

Pour planes de tourneur, bédanes, gouges à
dégrossir et gouges droites de menuisier
Largeur maxi de la gouge 50 mm



SVS-32 **OUTILS COURTS**

Pour gouges droites et burins de sculpteurs et
outils courts, longueur mini 45 mm, aussi pour
gouges de machines à sculpter



SVD-110 **RACLOIRS, PLANES**

Pour racloirs et planes de tourneur, tournevis,
wastringues, racloirs d'ébénistes, outils à
creuser.....



SVA-170 **HACHES**

Pour haches et hachettes de menuisiers
maxi 175 mm



SVX-150 **CISEAUX DOMESTIQUES**

Pour ciseaux domestiques et cisailles
Aussi pour fers de rabot électrique portatif



SE-76 **CISEAUX A BOIS ET TRANCHANTS**

Pour ciseaux droits et fers de rabot à main
largeur maxi 76 mm. Avec butées de sécurité



SVM-00 **MINI-COUTEAUX et CANIFS**

Couteaux avec lames courtes– canifs, couteaux de sculpteur, couteaux d’office etc..



SVM-45 **COUTEAUX**

Pour les couteaux courants, longueur mini de la lame 60 mm, aussi pour couteaux à sculpter.



SVM-140 **COUTEAUX LONGS**

Pour couteaux longs et fins
Longueur mini de lame 160 mm

4° Accessoires



TT-50 **REDRESSE-MEULE**

(Fourniture standard avec affûteuse T-7)
Avec avance par vis, pour une parfaite Rectification de la meule



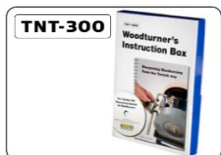
SP-650 **PREPARE-MEULE**

(Fourniture standard avec affûteuse T-7)
Permet de modifier l’agressivité de la meule
Et de nettoyer une meule encrassée



TTS-100 **REGLEUR D’ OUTILS DE TOURNAGE**

Permet de produire exactement le profil préconisé sur gouges et planes. A utiliser avec SVD-185 et SVS-50



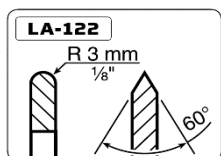
TNT-300 **KIT INSTRUCTIONS TOURNEUR**

(En langue anglaise uniquement) DVD + livre qui explique l’affûtage de tous les outils du tourneur



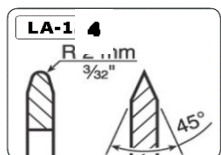
LA-120 **DEMORFILAGE PROFILE**

Avec disques interchangeables en cuir, permet de démorfiler et de polir l’intérieur des gouges et burins



LA-122 **JEU DE DISQUES FINS pour LA-120**

(disque arrondi rayon 3mm disque droit 60°)



LA-124 **JEU DE DISQUES FINS pour LA-120**

Un disque avec rayon 2 mm (au lieu de 3 mm)
Un disque avec angle 45° (au lieu de 60°)



MH-380 **HOUSSE MACHINE**

Protège la machine contre la poussière



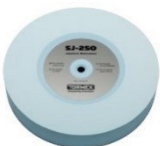
BGM-100 **KIT MONTAGE, TOURETS A SEC**

Permet d'utiliser les gabarits TORMEK devant votre touret à sec. Contient XB-100, US 105 + instructions .



SB-250 **PIERRE "BLACKSTONE"**

Plus agressive et plus dure que pierre standard SG
Elle permet de retoucher les outils au carbure. Grain 220
Disponible uniquement diam 250 mm pour séries 2000 & T-7



PIERRE JAPONAISE

Pierres japonaises au grain très fin environ 4000, pour sculpteurs et coutelliers

SJ-200, diamètre 200mm, pour séries 1200, T-3 & T-4

SJ-250, diamètre 250mm, pour séries 2000 & T-7



RB-180 **BASE TOURNANTE**

Base tournante pour tous modèles, même anciens

5° Kit de dispositifs et accessoires



TNT-708 **KIT TOURNEUR**

Contient SVD-185, SVS-50, SVD-110
LA-120, MH-380, TNT-300, TTS-100



HTK-706 **KIT OUTILS A MAIN**

Contient SVM-45, SVM-140, SVX-150
SVA-170, SVS-32 et SVM-00

GARANTIE

Machine T-3, T-4, T-7 garantie 7 ans ;
T-7 garantie 10 ans si enregistrée sur le site Tormek. Garantie assurée par nos soins sur machines achetées en France et non pas sur sites web ou revendeurs étrangers.

TORMEK
Sharpening Innovation

7+3
10 ANS
GARANTIE

6° Pièces de rechange



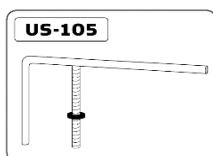
WM-200 **POSITIONNEUR D'ANGLE**

Pour régler les angles entre 10° et 70° sur pierres et meules entre 150 mm et 250 mm de diamètre
Marche aussi avec pierres de tourets à sec



XB-100 **SUPPORT HORIZONTAL**

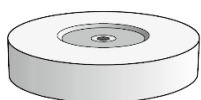
Fourni avec visserie permettant le montage
Sur anciennes machines non-équipées d'origine



SUPPORT UNIVERSEL avec écrou gradué

US-103 pour séries 1200, T-3 & T-4

US-105 pour séries 2000 & T-7



PIERRES STANDARD « SG » En oxyde d'aluminium

SG-200 diamètre 200 pour séries 1200, T-3 & T-4

SG-250 diamètre 250 pour séries 2000 & T-7



DISQUES EN CUIR POUR DEMORFILAGE

LA-145 diamètre 145 mm pour séries 1200, T-3 & T-4

LA-220 diamètre 220 mm pour séries 2000 & T-7



PA-70 **PATE A DEMORFILER**

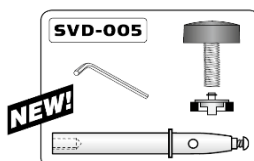


HB-10 F **MANUEL EN FRANÇAIS**

156 pages, 560 dessins, couverture cartonnée



DVD **DVD**



SVD-005 **KIT DE MISE A JOUR** pour SVD-180/185

Arbre avec bague de verrouillage et vis de montage,
montage disque, rondelle, vis de la molette,
clé Allen et les instructions SVD-185.



ADV-D **PLOT DIAMANT** de rechange

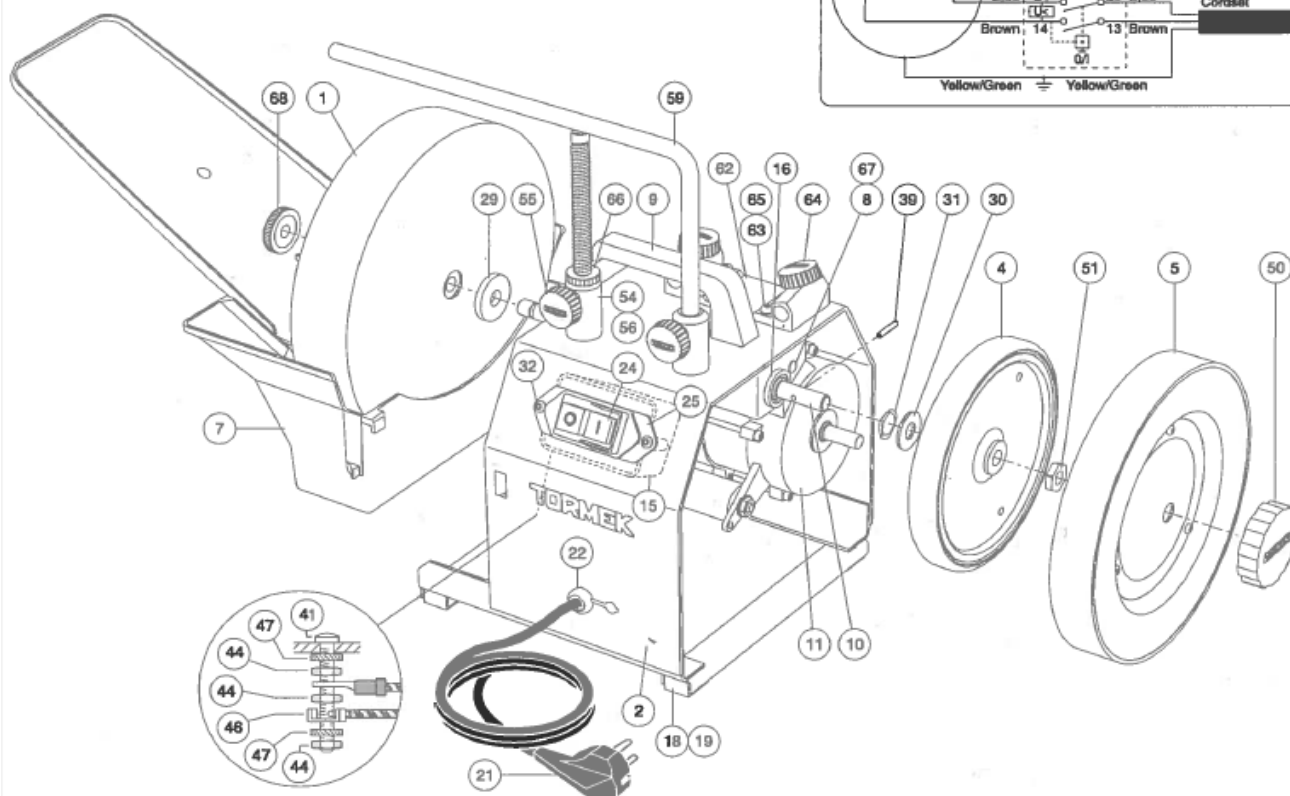
pour TT-50 (ou ancien modèle ADV 50-D)

TORMEK

Sharpening Innovation

Price list valid for shipments from July 1st, 2014
Sarl RBE, France

Tormek T-7/Tormek 2000



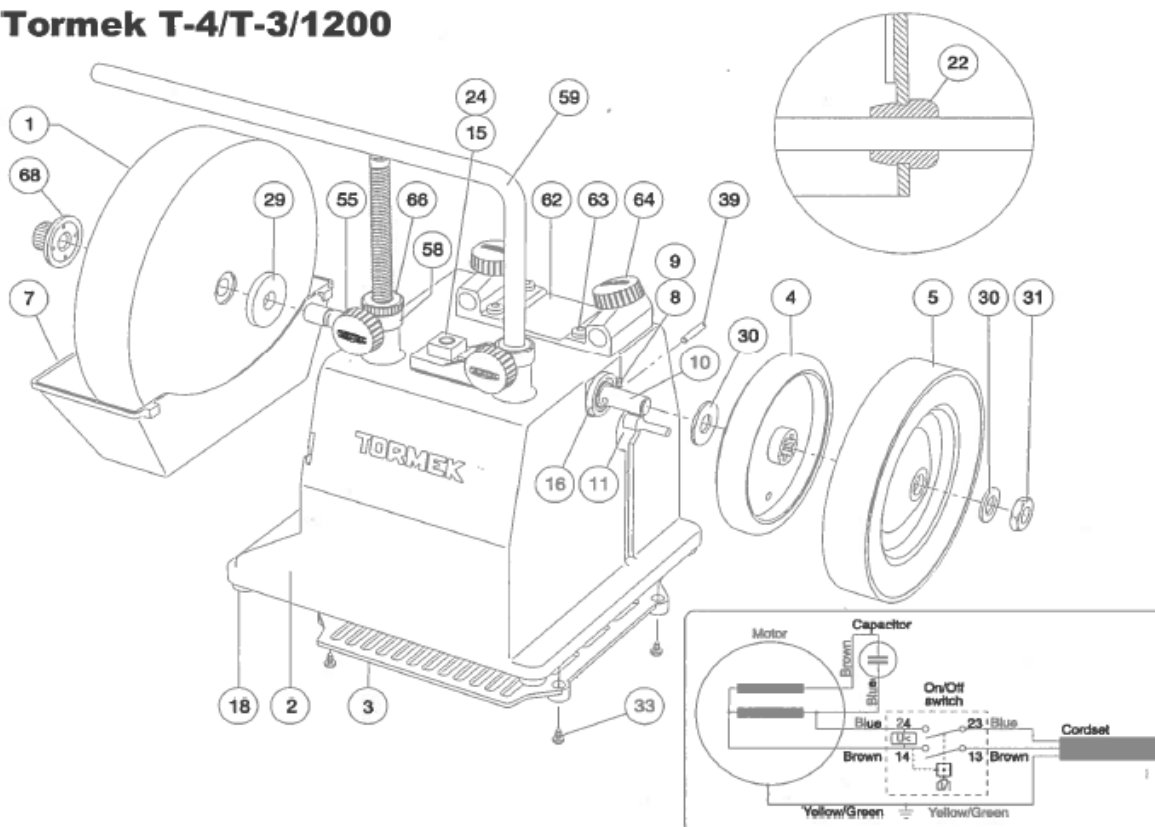
Item No	Art No	Denomination	Qty	Item No	Art No	Denomination	Qty
1	SG-250	Grindstone	1	41	5031	Screw	1
2	0210	* Housing	1	44	5011	Nut, brass	3
4	23	Drive wheel with friction ring	1	46	5001	Folded washer	1
5	LA-220	Honing wheel	1	47	5021	Locking washer	2
7	AWT-250	Water trough w. water chute	1	50	7041	Locking knob for honing wheel	1
8	1015	Mounting shaft	1	51	1051	Nut, M12 h = 4	1
9	22	Handle incl. nut and washer	1	54	1031	Sleeve	2
10		** Main shaft		55	7031	Locking screw	2
11	6021	Motor 230V incl. bushings and distance spring	1	56	1081	Nut for sleeve	2
15	3001	Cover for switch	1	59	0220	Universal Support excl. adjusting nut	1
16	3061	Nylon bearing	2	61	0561	*** Distance spring for the motor	1
18	3131	Rubber foot	4	62	2300	Horizontal Base	1
19	3530	Tilt foot	2	63	5101	Screw	4
20	7810	*** Machine label	1	64	7120	Locking screw	2
21		Cord set	1	65	5290	Washer	4
22	6081	Cord set bushing 230V	2	66	1162	Adjusting nut with scale	1
24	6320	Switch NVR 230V	1	67	3123	*** Bushing for mounting shaft	1
25	3011	Frame for switch	1	68	EZ-250	EzyLock	1
29	0111	Washer for the stone	1				
30	5081	Washer for the drive wheel	1				
31	5410	Wave spring washer	1				
32	5091	Screw for cover	2				
39	5071	Locking pin	1				
-	3081	*** Cover for switch (not NVR)	1				
-	6061	*** Switch (not NVR)	1				

* When replacing the housing on machines without the NVR-switch, the NVR-switch, cover for switch, mounting shaft & handle also needs to be changed.

** Available only with MSK-250

*** Not shown on drawing

Tormek T-4/T-3/1200



Item No	Art No	Denomination	Qty	Art No	Denomination	Qty	
1	SG-200	Grindstone	1	30	5081	Washer for the drive wheel	2
2	3188	* Housing	1	31	1051	Nut. M12 h=4	1
3	3185	Grating	1	33	5191	Screw for grating	4
4	21	Drive wheel with friction ring	1	39	5071	Locking pin	1
5	LA-145	Honing wheel	1	55	7031	Locking screw	2
7	3176	Water trough	1	58	1128	Ring for Universal Support	2
8	1118	Mounting shaft	1	59	0260	Universal Support excl. adjusting nut	1
9	5321	Locking ring	2	62	2300	Horizontal Base	1
10	**	Main shaft		63	5270	Screw	4
11	6168	Motor 230V incl bushings	1	64	7120	Locking screw	2
15	3570	Cover for switch	1	66	1162	Adjusting nut with scale	1
16	3061	Nylon bearing	2	68	EZ-200	EzyLock	1
18	3198	Rubber foot	4	69	6300	*** Grounding wire connector	1
20	7860	*** Machine label	1				
21		Cord set	1				
22	6081	Strain relief 230V	1				
24	6320	Switch NVR 230V	1				
29	0111	Washer for the stone	1				
-	3081	*** Cover for switch (not NVR)	1				
-	6061	*** Switch (not NVR)	1				

* When replacing the housing on machines without the NVR-switch, the NVR-switch and cover for switch also needs to be changed.

** Available only with MSK-200

*** Not shown on drawing.